



Montage-, drift- og vedligeholdelsesvejledning

Multitop bro afløb HSD-2, 300 x 500

Multitop bro afløb HSD-5, 500 x 500

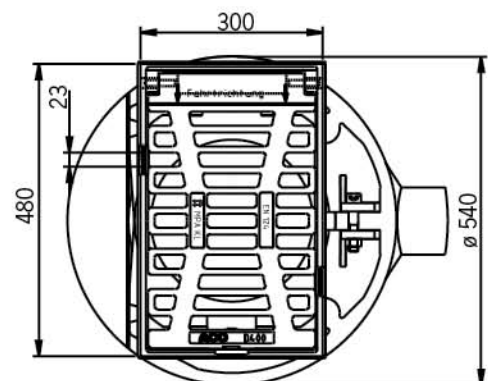
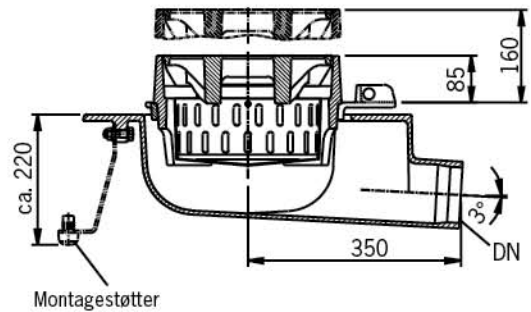
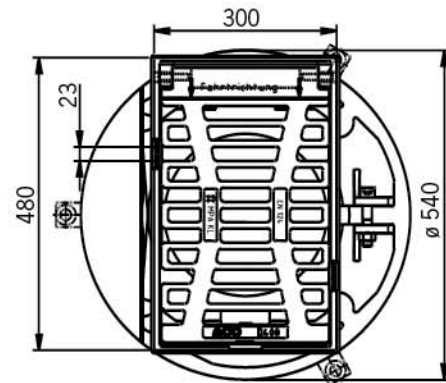
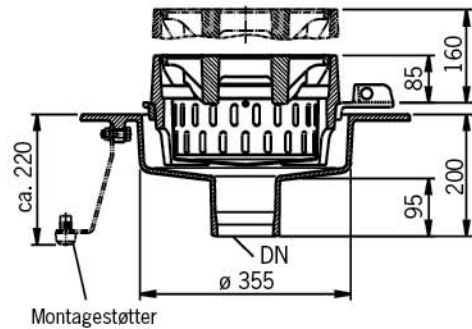
Multitop bro afløb HSD-2, 300 x 500 • Klasse D 400

Flerdelt bro afløb af støbejern Artikelnr. 4979...

NOTE!
**Udlever venligst denne
 montagevejledning til slutbrugeren**

1. Generelle anvisninger

- **1.1** Bro afløbet består af:
 Selve afløbet med klæbeflange, lodret eller vandret afløbsstuds. Spændring med drænhuller. Overdel med rist, trinløs højdejusterbar fra 85-160 mm, som specialkonstruktion er højdejustering mulig op til 500 mm, sidelæns forskydelig, drejelig, 4 dæmpende indlæg i rammen, rist med hængsel 110° opklappelig, spaltevidde 23 mm, indløbstværsnit 523 cm², spand, varme-galvaniseret stål.
- **1.2** For belægninger af tætningslag med et bituminøst beskyttelseslag.
- **1.3** Udførelse spændring ikke skruet sammen med flange: kun beregnet til påklæbning af membran.
- **1.4** Udførelse spændring skruet sammen med flange: kun beregnet til påklæbning og tilspænding af membran (t maks. = 12 mm).
- **1.5** Kontroller, om delene er i ubeskadiget tilstand, monter ikke beskadigede dele.



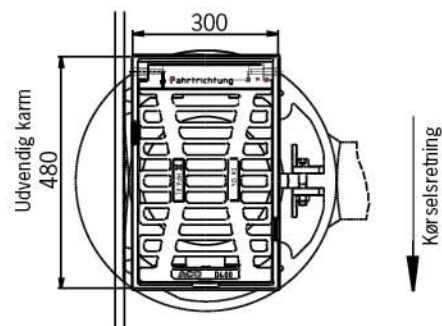
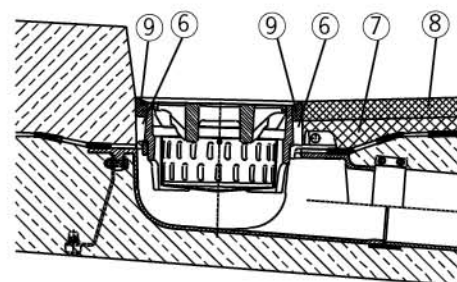
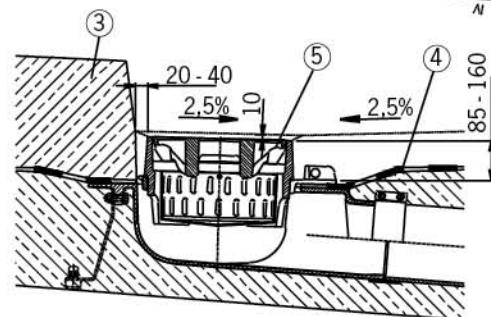
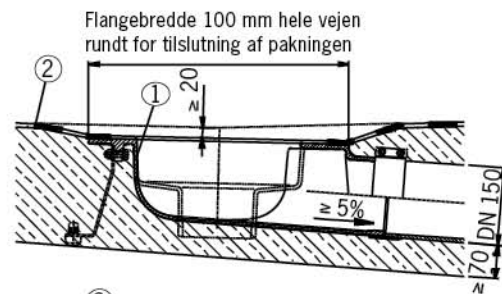
2. Indbygning generelt

- **2.1** Tilslutningsmålene på afløbenes afløbsstuds DN 100 og DN 150 er iht. DIN 19522. BML-rør, der fra fabrikkens side er forsynet med specialbelægning (SML-type B), kan tilsluttes direkte til afløbsstuds.
- **2.2** Montagen skal ske iht. specifikationstegning WAS 1 (se side 2). **Risten skal klappe ned i kørselsretning.** Spændringens skrueforbindelser skal vende ud mod vejen.
- **2.3** Montagesøtter Artikelnr. 4975.11.90
Til positionering af Multitop broafløb HSD på forskallingen kan der leveres montagesøtter. De er vist i tværsnittene af afløbene, men er ekstra udstyr.
For hver afløbsunderdel kræves 3 montagesøtter. De fastgøres med skruer på underdelens påstøbte beslag. Montagesøtterne af fladjern er på bæreflader forsynet med afstandsstykker af plast.
- **2.4** Til overføring af trafikbelastning skal overdelen på bygningssiden fagmæssigt korrekt forsynes med underbeklædning. Spændringen bruges først og fremmest til højdejustering ved montagen. Uden fagmæssig korrekt indbygning af overdelen kan den kun delvis genoptage trafik belastningen.
- **2.5** Ved Multitop broafløb er vandafledningshuller lukket ved levering. Ved fugningen kan der derfor ikke trænge fugemasse ind i afløbet. De kan dog slås op ved behov, og såfremt det er nødvendigt, derefter igen lukkes med lukkeplader, artikelnr. 67308.
- **2.6** Rens efter endt montage afløbene indvendigt for smuds og betonrester (tilstoppelse af rørene!).
- **2.7** Hvis overdelen ved fornyelse af kørebanelægningen skal løftes til det nye niveau, skal afløbet stemmes fri, spændringens klemmeskrue skal løsnes, og overdelen skal fikseres på det nye niveau.

3. Montage

iht. specifikationstegning WAS 1

- **3.1** Forskyd underdelen med armeringen, placer afløbsflangen og indstøb den med beton.
- **3.2** Sørg for et membran er monteret korrekt (se specifikationstegninger Tæt), påklæb membran fuldstændig på flangen.
- **3.3** Indstøb afløb med beton (se specifikationstegning Kap)
- **3.4** Sørg for et tætningslag i kørebaneområdet (se specifikationstegning Tæt), påklæb fuldstændig på flangen.
- **3.5** Forskyd overdelen ved hjælp af spæningen til den fastlagte højde og hældning (1 cm under endelig belægning), spænd skrue, tilslut en smudsspand.
- **3.6** Monter hele vejen rundt drænlag af kunstharpiksbundet sandfri beton 8-16 cm til OK-beskyttelseslaget, pak samtidig overdelen, så den er fundstændig understøttet.
- **3.7** Sørg for et beskyttelseslag. Åbn eventuelt udskæringerne i vandafledningen for at afvande dæklaget i byggefasen.
- **3.8** Sørg for et dæklag.
- **3.9** Foretag fugning.



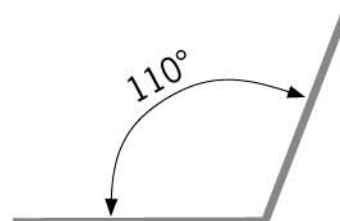
4. Betjening

Hver gang risten klappes ned, skal området omkring hængslerne og kontaktfladerne renses grundigt inden risten lukkes ned.



■ Sådan åbnes afløbet:

Isæt betjeningsnøglen i rammens udsparring, og åben risten ved at bevæge håndtaget nedad. Løft risten, og klap den op.



- Den hængslede rist kan åbnes til en vinkel på 110 grader



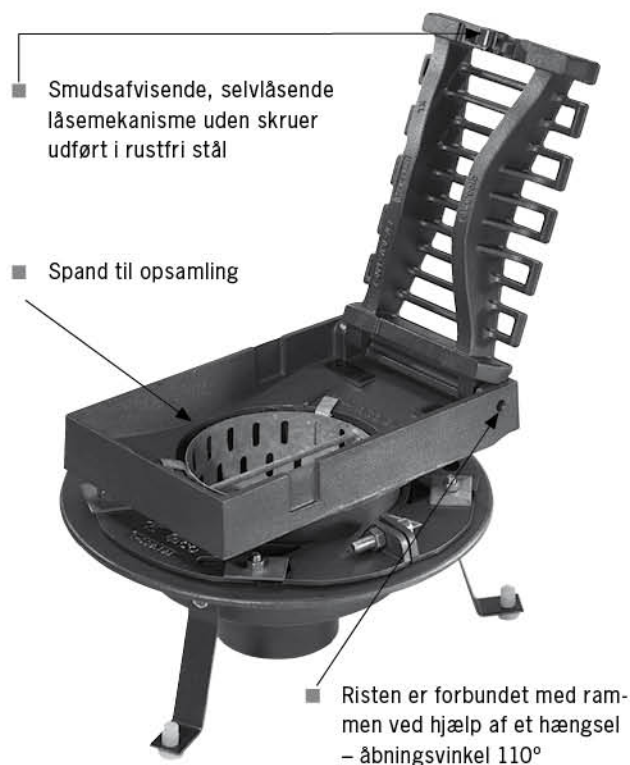
■ Sådan lukkes afløbet:

Rens området omkring hængslerne og kontaktfladerne grundigt, luk risten ned, og lås den ved at træde risten helt ned.

5. Vedligeholdelse

Tøm spanden med jævne mellemrum. Hver gang inden risten klappes ned, skal området omkring hængslerne og kontaktfladerne renses grundigt. Kraftig snavs omkring hængslerne og kontaktfladerne kan medføre skader, når risten lukkes. Hængselsboltene er forsynet med brudsteder for at forhindre skader på risten og rammen. De kan udskiftes, uden at belægningen i siden skal fjernes.

Reserve-hængselsbolte, artikelnr. 4710.00.12
2 stk. koniske splitstifter ISO 8744 - 10 x 50 – Ms



- Smudsafvisende, selvlåsende låsemekanisme uden skruer udført i rustfri stål

- Spand til opsamling

- Risten er forbundet med rammen ved hjælp af et hængsel – åbningsvinkel 110°

Multitop bro afløb HSD-5, 500 x 500 • Klasse D 400

Flerdelt bro afløb af støbejern

Artikelnr. 4907...

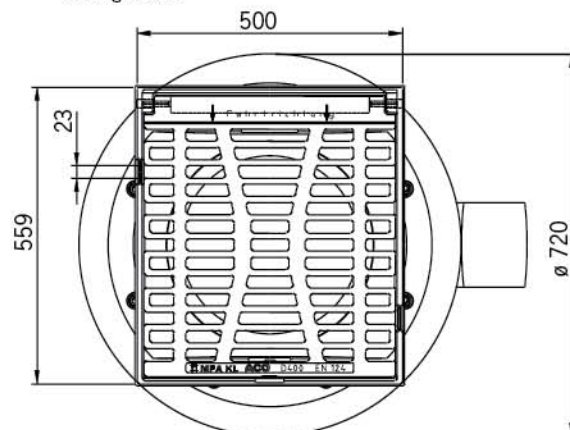
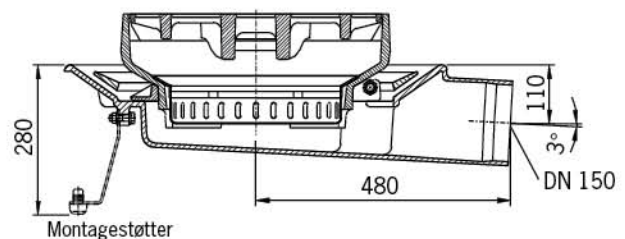
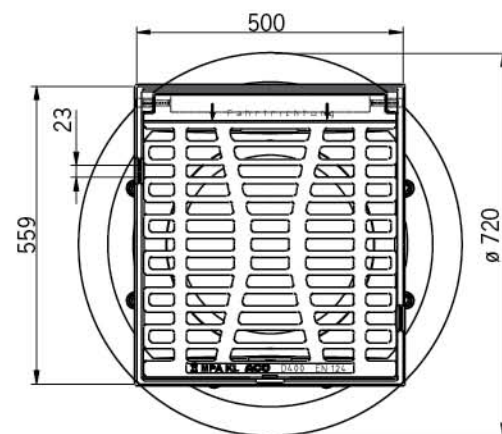
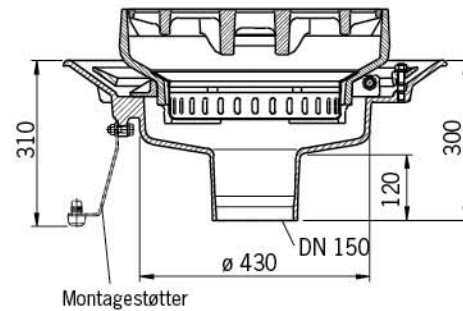
Artikelnr. 4908...

NOTE!

Udlever venligst denne montagevejledning til slutbrugeren

1. Generelle anvisninger

- **1.1** Bro afløbet består af:
Selve afløbet med klæbeflange, med/uden flangering, lodret eller vandret afløbsstuds.
Overdel med rist, højdejusterbar, sidelæns forskydelig, drejelig, 4 dæmpende indlæg i rammen, rist med hængsel 110° opklappelig, spaltevidde 23 mm, indløbstværsnit 1121 cm², varmegalvaniseret stål spand.
- **1.2** Højdejustering af overdelene (ill. side 2): med drejelig bærer i trin på 70 og 80 mm med spændring trinløs fra 95 til 140 mm.
- **1.3** Selve afløbet med flangering til tilspænding af membran. Ved brug af en flangering kan membran spændes fast ved hjælp af 8 skruer (t maks. = 14 mm).
- **1.4** Selve afløbet uden flangering til påklæbning af membran.
- **1.5** For belægnings af tætningslag med et bituminøst beskyttelseslag.
- **1.6** Kontroller, om delene er i ubeskadiget tilstand, monter ikke beskadigede dele.



2. Højdejustering

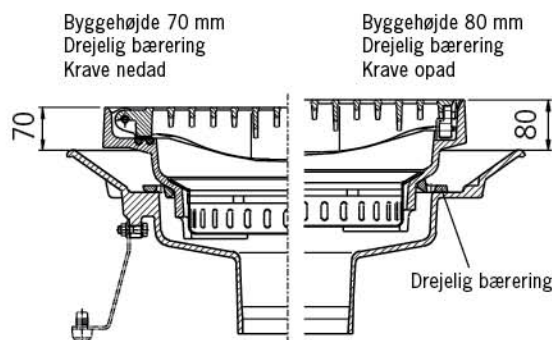
■ 2.1 Overdel højdejusterbar i trin på 70 og 80 cm med drejelig bærering.

Ved at dreje bæreringen 180°, kan overdelen justeres i højden i to trin. Her ligger overdelen på en særlig bærering. Ved denne model er der ikke behov for spændring.

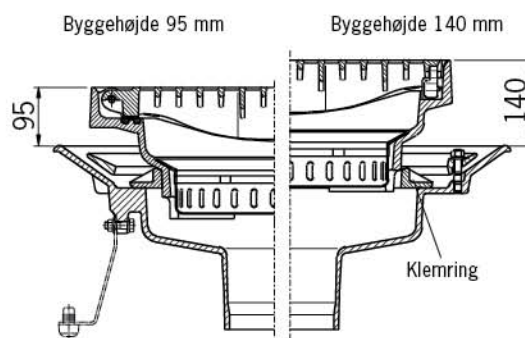
■ 2.2 Overdel trinløst højdejusterbar fra 95 til 140 mm med spændring

Ved at spænde klemmeskruen i spændingen, kan overdelen fikseres trinløst i højden. Den kan justeres med en hældning på 5° i forhold til afløbet.

Højdejustering i trin



Højdejustering trinløs



3. Indbygning generelt

■ **3.1** Tilslutningsmålene på afløbenes afløbsstuds DN 150 er iht. DIN 19522. BML-rør, der fra fabrikkens side er forsynet med specialbelægning (SML-type B), kan tilsluttes direkte til afløbsstuds.

■ **3.2** Montagen skal ske iht. specifikationstegning WAS 1 (side 3). **Risten skal klappe ned i kørselsretning.**

■ **3.3** Montagestøtter Artikelnr. 4975.11.90
Til positionering af Multitop broafløb HSD-5 på forskallingen kan der leveres montagestøtter. De er vist i tværsnittene af afløbene, men er ekstra udstyr. For hver afløbsunderdel kræves 3 montagestøtter. De fastgøres med skruer på underdelens påstøbte beslag. Montagestøtterne af fladjern er på bærefladeren forsynet med afstandsstykker af plast.

■ **3.4** Til overføring af trafikbelastning skal overdelen på bygningssiden fagmæssigt korrekt forsynes med understøtning. Spændebåndet / den drejelige bærering bruges først og fremmest til højdejustering ved montagen. Uden fagmæssig korrekt indbygning af overdelen kan den kun delvis genoptage trafik belastningen.

■ **3.5** Ved Multitop broafløb er vandafledningshuller lukket ved levering. Ved fugningen kan der derfor ikke trænge fugemasse ind i afløbet.

De kan dog slås op ved behov, og såfremt det er nødvendigt, derefter igen lukkes med lukkeplader, artikelnr. 67308.

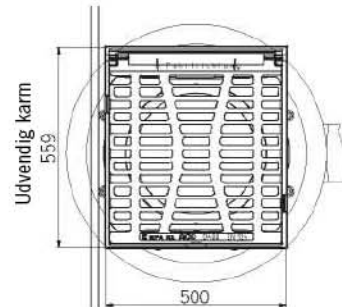
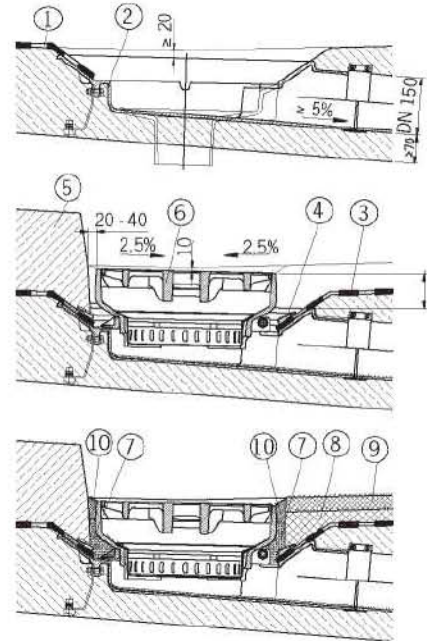
■ **3.6** Rens efter endt montage afløbene indvendigt for smuds og betonrester (tilstoppelse af rørene!).

■ **3.7** Ved en fornyelse af kørebanelægningen skal overdelen tilpasses det nye kørebaneliveau. Eventuelt skal den drejelige bærering eller spændebåndet erstattes eller udskiftes.

4. Montage

iht. specifikationstegning WAS 1

- **4.1** Forskyd underdelen med armeringen, placer afløbsflangen og indstøb den med beton.
- **4.2** Sørg for et membran er monteret korrekt (se specifikationstegninger Tæt), påklæb membran fuldstændig på flangen.
- **4.3** Sørg for et tætningslag i kørebaneområdet (se specifikationstegning Tæt), påklæb fuldstændig på flangen.
- **4.4** Sæt flangeringen på, og spænd skruerne.
- **4.5** Indstøb afløb med beton (se specifikationstegning Kap).
- **4.6** Forskyd overdelen ved hjælp af spændringen til den fastlagte højde og hældning (1 cm under endelig belægning), spænd skruerne, tilslut en smudsspand.
- **4.7** Monter hele vejen rundt drænlag af kunstharpiksbundet sandfri beton 8-16 cm til OK-beskyttelseslaget, pak samtidig overdelen, så den er fuldstændig understøttet.
- **4.8** Sørg for et beskyttelseslag. Åbn eventuelt udskæringerne i vandafledningen for at afvande dæklaget i byggefasen.
- **4.9** Sørg for et dæklag.
- **4.10** Foretag fugning.



4. Betjening

Hver gang risten klappes ned, skal området omkring hængslerne og kontaktfladerne renses grundigt inden risten lukkes ned.



- **Sådan åbnes afløbet:**
Isæt betjeningsnøglen i rammens udsparring, og åben risten ved at bevæge håndtaget nedad. Løft risten, og klap den op.
- **Sådan lukkes afløbet:**
Rens området omkring hængslerne og kontaktfladerne grundigt, luk risten ned, og lås den ved at træde risten helt ned.

5. Vedligeholdelse

Tøm spanden med jævne mellemrum. Hver gang inden risten klappes ned, skal området omkring hængslerne og kontaktfladerne renses grundigt. Kraftig snavs omkring hængslerne og kontaktfladerne kan medføre skader, når risten lukkes. Hængselsboltene er forsynet med brudsteder for at forhindre skader på risten og rammen. De kan udskiftes, uden at belægningen i siden skal fjernes. Reserve-hængselsbolte, artikelnr. 4710.00.12
2 stk. koniske splitstifter ISO 8744 - 10 x 50 - Ms





ACO Nordic produktssortiment

ACO VVS

- Industrielle afløb
- Boliggulv afløb
- Rustfri rørsystemer

ACO Vej og anlæg

- Linieafvanding
- Brøndgods
- Olieudskillere
- Fedtudskillere
- Højvandslukkere
- Græsarmering
- Opbevaring og nedsivning

ACO Nordic A/S

Thorsvej 9
DK-4100 Ringsted
Tlf.: +45 5766 6500
Fax +45 5766 6501

www.aco.dk