

ACO DRAIN®



Slank, lydløs og yderst effektiv

ACO DRAIN® PowerDrain

**Kraftig Linedræn med integreret dæmpning til
belastningsklasse A15 til F900 iht. EN 1433**



ACO. The future of drainage. Tradition og avanceret teknologi



collect:

Vand opsamles

- Liniedræn
- Brøndgods
- Broafløb
- Spin

Punktet hvor overfladevandet bringes ind i Safe Water Management® systemet. Overvejelser om jordbundsforhold, regnintensitet, hydraulisk ydeevne, belastningsklasse og visuelt udtryk er afgørende for korrekt produktvalg. Linjedræn og punktafvanding kan anvendes individuelt eller i kombination for at sikre optimal opsamling af overflade vand.



clean:

Vand renses

- Sand/Slamfang
- Olieudskiller
- Benzinudskiller
- Fedtudskiller

Beskyttelse af miljøet imod overfladevand forurenet med olie og benzin er en naturlig del af vores moderne og innovative Safe Water Management® system. Ved anvendelse af vores olie og benzinudskillere, som en naturlig komponent i vandhåndteringen, sikres denne kritiske rensning fra udsatte områder som benzinstationer, vaskeområder og parkeringspladser – vandet ledes rensset videre i systemet.



hold:

Vand tilbageholdes og forsinkes

- Qmax
- StormBrixx
- Højvandslukker

Ved indbygning af tilstrækkelig opbevaringsvolumen i Safe Water Management® systemet, udlignes spidsbelastningerne i nutidens ekstreme nedbør, og vandet kan leveres kontrolleret videre i systemet. Linjedrænløsninger med stor kapacitet og StormBrixx enheder kan anvendes til at indbygge den ønskede opbevaringskapacitet.



release:

Vand ledes væk

- StormBrixx
- Græsarmering

Hvor der er mulighed for at udføre lokal nedsivning af vand kan overfladevand føres tilbage til naturens vanlige vandcyklus og nedsætte belastning af kloaksystem og rensningsanlæg. Derved løses udfordringerne forbundet ved store vandmængder allerede lokalt hvor vandet modtages. Vores StormBrixxs anvendes til opbygning af skræddersyet nedsivningsanlæg, let, sikkert og effektivt.



ACO PowerDrain i fodgængerarealer



ACO PowerDrain på P-pladser



ACO PowerDrain ved busterminaler

Alle ACO`s produkter indgår i vores systemkæde

ACO Powerdrain er den nyeste byggesten indenfor den succesfulde ACO Liniedræn® produktfamilie. I overensstemmelse med den europæiske norm DIN EN 1433 har vi videreudviklet vores professionelle liniedræn til at kunne opfylde kravene til den tungeste belastningsklasse F900.

ACO Powerdrain er et ægte all-round dræn. Den nye produktlinie er udført i en ny bredde med gennemført funktionalitet, en innovativ støjreduktion og er samtidigt yderst omkostningseffektiv.



ACO PowerDrain installeret i logistik områder



Slankt design

De nye bredder: 75 mm, 125 mm, 175 mm og 275 mm

Det slanke design er ikke kun for udseendets skyld. Kombinationen af produkttegenskaber som øget afvandringskapacitet, indbygget støjdæmpning, optimal styrke samt forbedret selvrensende effekt, gør ACO Powerdrain til en ægte professionel allround løsning i polymerbeton. Powerdrain, fremstillet i nye rendefredder på 75 mm, 125 mm, 175 mm og 275 mm, giver således usædvanlige gode hydrauliske egenskaber,

ekstrem sikkerhed og fremragende stabilitet – designet til den tungeste belastningsklasse F 900. ACO Powerdrain er udført i vandtæt og ekstremt stærkt polymerbeton, der sammen med det specielle V-tværsnit sikrer en forbedret hydraulisk kapacitet, i forhold til de traditionelle rendefredder, blot i et slankere design. Herved opnår man en stabil løsning med reducerede indbygningsomkostninger.



Klasse A 15



Klasse B 125



Klasse C 250



Klasse D 400



Klasse E 600



Klasse F 900

Lyddæmpning

Intelligent lyddæmpning imellem rist og rende

Det er i alles interesse at støj reduceres hvor det er muligt. Derfor introducerer ACO Powerdrain en intelligent lyddæmpning imellem rende og rist for at værne imod den støj der opstår, når trafik passerer renden. Dæmpning udføres ved at indbygge en fleksibel stød- og lyddæmpning i Powerlock® låsesystemet, som udover at reducere støj imellem rende og rist, også reducerer slid på komponenterne og derved forbedrer levetiden og holdbarheden på den samlede rendeløsning.

Effektivt

Når effektivitet er afgørende

Det nye Powerdrain er underlagt vores strengeste krav til kvalitet og kvalitetskontrol, baseret på vores store erfaring med linieafvandning. Derfor ved vi, hvad der er afgørende for, at løsningen holder. ACO Powerdrain er afprøvet, certificeret og CE-mærket til klasse F 900 i henhold til EN 1433. Den massive støbejernsrist fastholdes sikkert og let med Powerlock® låsesystem til den solide 8 mm massive rendekarm også udført i støbejern (GJS jern). Renden, der er udført i polymerbeton, kan ved brug af en permanent elastisk fugemasse i samlingerne, gøres fuldstændig vandtæt.



- Øget afvandingskapacitet
- Indbygget støjdæmpning
- Optimal styrke Selvrensende effekt

- Lydsvag
- Reduceret slid på komponenter
- Forbedret levetid og holdbarhed

- Klasse F 900 i henhold til EN 1433
- Massiv støbejerns karm og rist
- Vandtæt løsning

De hydrauliske fordele ved V-tværsnittet

Hurtigere gennemløb, nemmere rengøring

I kombination med ACOs polymerbeton, tilføjer det nye slanke V-tværsnit Powerdrain helt enestående egenskaber. Den nederste smallere del af tværsnittet sikrer, selv ved en lille regnmængde, et betydeligt hurtigere gennemløb og dermed en forbedret selvrensningseffekt. Selvrensningsevnen er enormt vigtig, for til hver en tid at have et optimalt flow igennem drænet og derved sikre en effektiv overfaldeafvandning.

ACO Powerdrain i Hydrauliksammenligning

Hydraulikgrafikken viser hvilken Powerdrain der skal vælges i forhold til dræningskapacitet fra de traditionelle rende størrelser. Her bliver den forbedrede dræningskapacitet trods den smallere rendefødder for alvor tydelig.

Eksempel:

V75P renden har med sin indbygningshøjde på 5.0 en dræningskapacitet på op til 95% af S 100 K 0.0. Den angivne dræningskapacitet baserer sig på en rendefødderlængde på 20 m og en kapacitet på 80%.



S100k med U-profil	Bygge højde	PowerDrain V75
2,3	0.0	
	5.0	2,2
4,7	10.0	
	20.0	4,7

Afvandingskapacitet i l/s



Officiel godkendelse til LAU-systemer

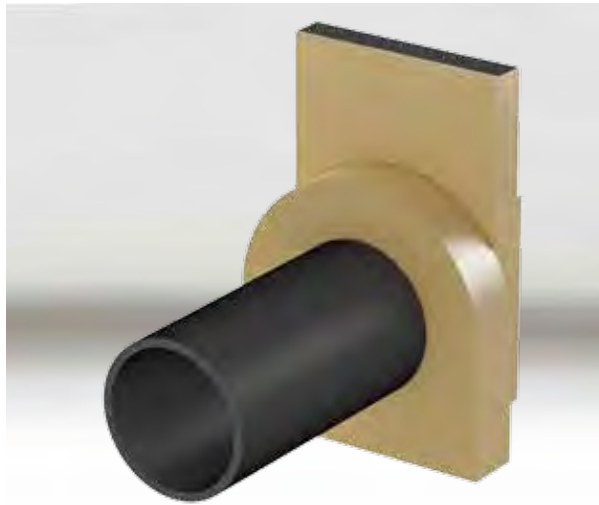
ACO DRAIN® PowerDrain opfylder produktbeskrivelserne i (ABZ) nr. Z-74,4-78 for brug i anlæg til opbevaring, påfyldning og håndtering af farlige væsker (LAU-systemer).

Definition af LAU-systemer:

- Lejer (L): bearbejder vand med forurenende stoffer til videre brug.
- Påfyldning (A): påfyldning af beholdere eller pakker med vandmiljøfarlige stoffer.
- Foldning (U): lastning og losning af skibe, og omladning af forurenende stoffer i beholdere eller pakker af et transportmiddel til et andet.
- LAU systemer omfatter: olietanke, tankstationer med Diesel og Benzin

Med baggrund i de ændrede bestemmelser i DIBt (Deutsches Institut für Bautechnik) omkring udformningen af rørtilslutninger, tilbyder vi også Endegavle med faststøbte HDPE udløbsstudser foruden endegavle med indstøbte NBR læbetætningsringe.

DIBt





ACO DRAIN® Powerdrain – Sortiment

ACO Powerdrain – den nye byggesten i ACO DRAIN® familien.

Indvendige rendebredder på 75 mm, 125 mm, 175 mm og 275 mm, i 4 forskellige indbygningshøjder (0.0/5.0/10.0/20.0), udgør et bredt men samtidigt meget overskueligt system. Renderne kan leveres med indbygget fald, til trappefald og uden fald.



ACO DRAIN® Powerdrain V75P, 20.0/0.0 og V125P, 20.0/0.0



ACO DRAIN® Powerdrain V75P med læbetætningsring for lodret udløb.



ACO DRAIN® Powerdrain V75P 0,5 m med læbetætningsring for lodret udløb.



ACO DRAIN® Powerdrain V75P bladfang forberedt for T-tilslutning af rende samt med læbetætningsring i DN100 udløb.



ACO DRAIN® Powerdrain endevæg og endevæg med udløb.



ACO DRAIN® Powerdrain adapter for faldretnings ændring.
ACO DRAIN® Powerdrain overgangsstykke for trappefald.

Støbejerns Maskerist Q+

ACO DRAIN® Powerdrain V175P kan nu tilbydes med Q+ maskerist i støbejern. Dette ristedesign er særlig velegnet til afvanding af ramper. Dette skyldes, at overfladevandet på en rampe har en forhøjet strømningshastighed, som medfører at vandstrømmen vil kunne "sejle" over linedrænet hvis dette er for smalt eller er monteret med forkert ristetype, hvor ved parkeringsarealerne bliver oversvømmet.



Maskerist Q + i støbejern tilbydes i belastningsklasse E600.



ACO Servicekæde

Hvert projekt har sine produkt- og installationspecifikationer. ACO kan via vores mangeårige erfaring tilbyde hjælp til planlægning, dimensionering og udførelse, både via vores kompetencecenter og via konsulentbesøg hos Dem.

train:

Sikker vandhåndtering og afledning af overfladevand er en af de mest dynamiske sektorer i byggebranchen med nye krav, hvor innovative produkter og banebrydende materialer samt løsninger hele tiden dukker op. ACO tilbyder information, uddannelse og rådgivning der vil holde dig opdateret med alle de nyeste udviklinger og løsninger

design:

Design, projektering og optimering af sikre vandhåndteringsløsninger kan ofte være en meget kompleks opgave. Succes med at kombinere produkter og processer kræver en grundig forståelse af, hvordan disse forskellige elementer arbejder sammen. ACO har mere end 50 års erfaring at trække på og er i stand til at arbejde tæt sammen med dig og hjælpe dig gennem hele design og projekteringsprocessen

support:

Gennem vores tekniske supportteam med kompetente medarbejdere, er vi i stand til at arbejde sammen med ingeniører og entreprenører for at sikre, at det maksimale resultat og udbytte opnås i forhold til løsninger, produkter og i installationsprocessen. Dette er understøttet af et landsdækkende netværk af medarbejdere som er i stand til at hjælpe og opfylde de nøjagtige behov for dit projekt

care:

Uanset placering, omfang, anvendelse eller tidsrammen for dit projekt er vores forpligtelse at sikre dig service efter vores produkter er leveret. Det strækker sig fra den første kontakt og hele vejen igennem processen. Skal du have eksperthjælp og bistand står vi parat til at hjælpe dig med at løse dit problem eller blot besvare eventuelle spørgsmål.

ACO planlægningsværktøjer

Ved valg af ACO tilbydes:

- Rådgivning
- Hydrauliskberegning
- Udbudsbeskrivelse
- Lægningsvejledning
- Byggepladsbesøg
- Installationsvejledning

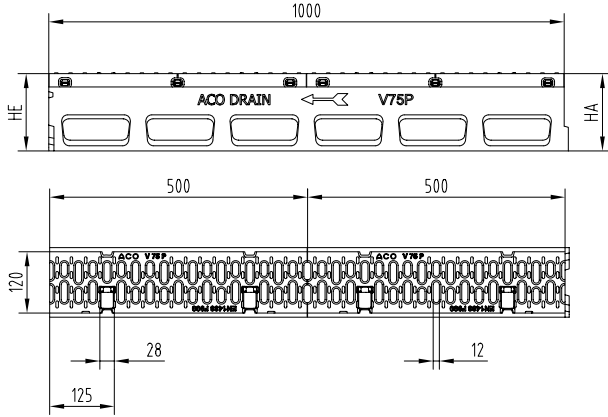
ACO på internettet:

På aco.dk finder du nyttig information om vores liniedræn samt andre produkter. Bl.a. brochure, tegninger, udbudsbeskrivelser og montagevideoer.

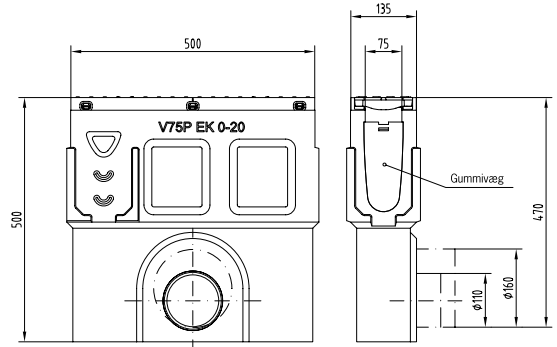
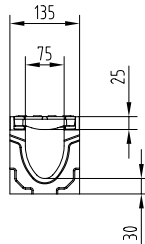
Komponenter oversigt

V75P

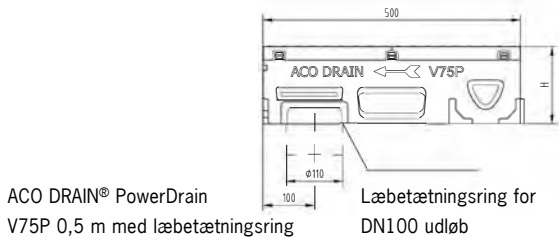
ACO DRAIN® PowerDrain V75P



ACO DRAIN® PowerDrain V75P 1,0 m

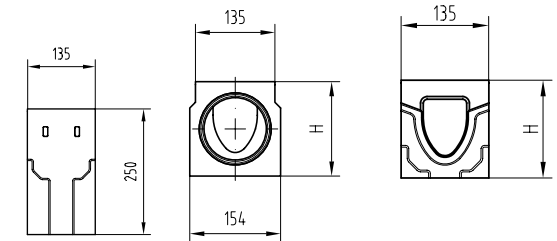
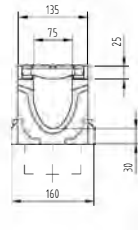


ACO DRAIN® PowerDrain bladfang V75P



ACO DRAIN® PowerDrain V75P 0,5 m med læbetætningsring

Læbetætningsring for DN100 udløb

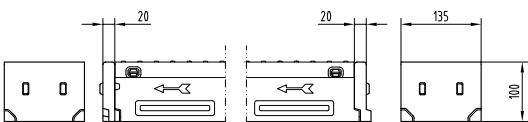
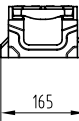
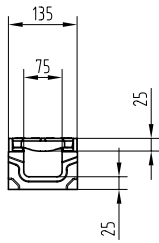
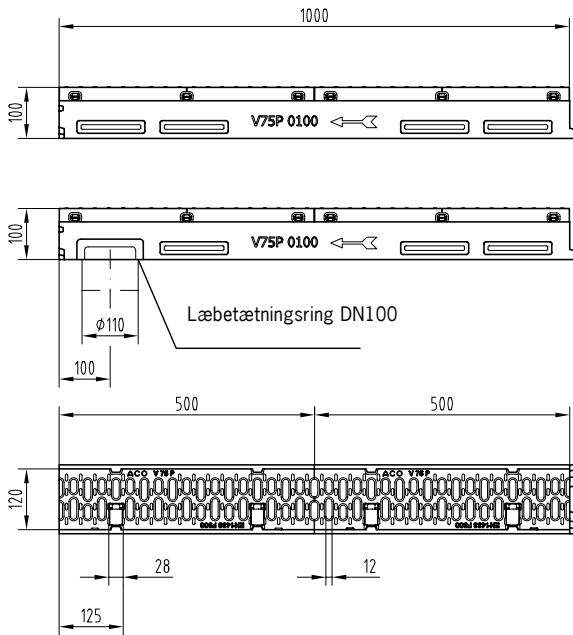


Endegavl lukket

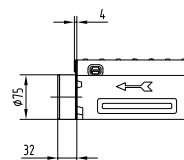
Endegavl med læbetætningsring

Retningsvender

ACO DRAIN® PowerDrain Lavprofilrende V75P



Lukket kombi endegavl for start og slut



Endegavl med 75 udløb

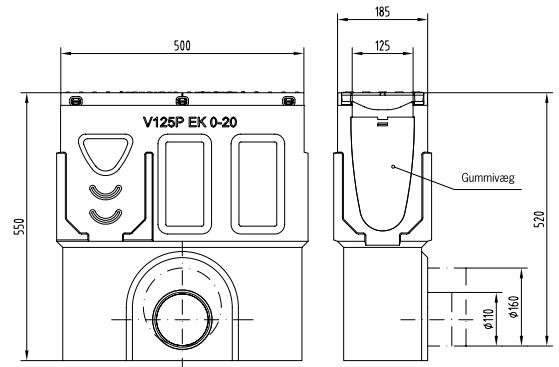
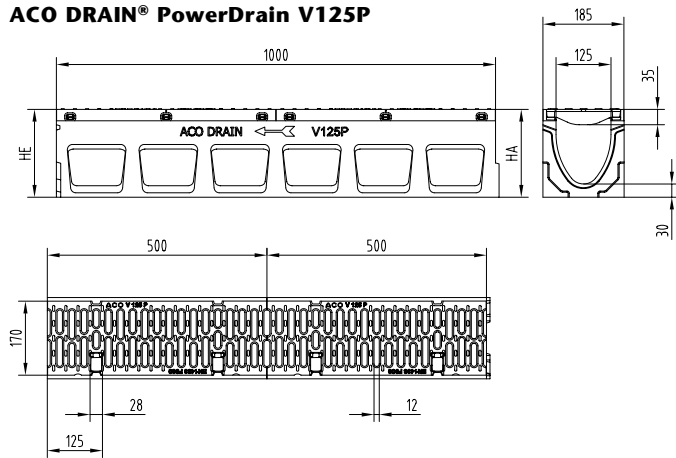


Endegavl fåes i galv. stål og i støbejern



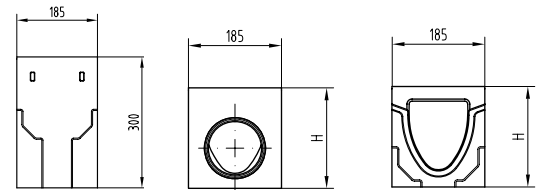
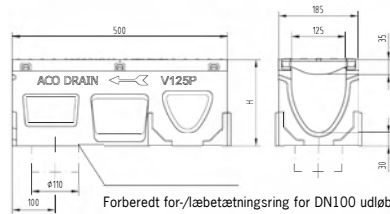
V125P

ACO DRAIN® PowerDrain V125P



ACO DRAIN® PowerDrain bladfang V125P

ACO DRAIN® PowerDrain V125P 1,0 m



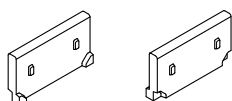
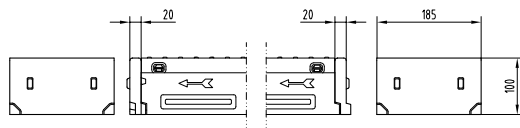
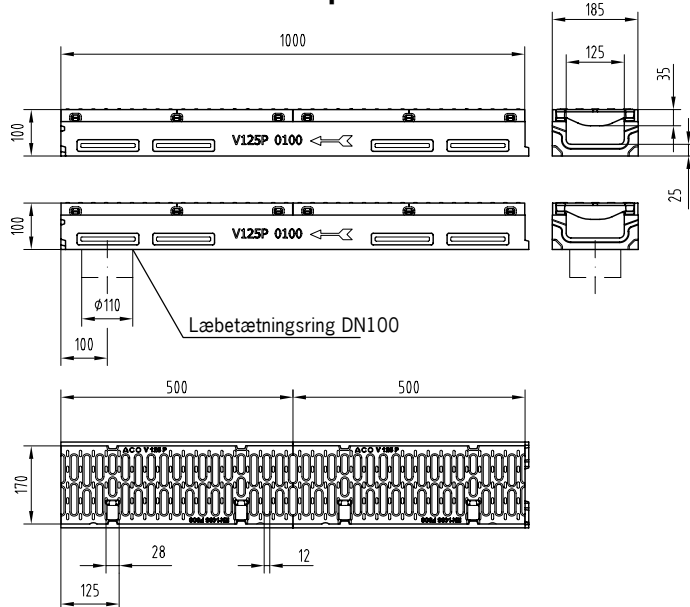
Endegavl lukket

Endegavl med læbetætningsring

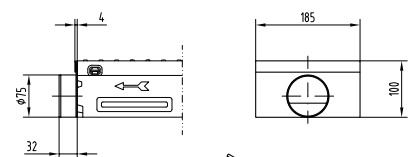
Retningsvender

ACO DRAIN® PowerDrain V125P 0,5 m med læbetætningsring

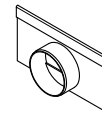
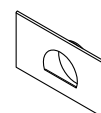
ACO DRAIN® PowerDrain Lavprofilrende V125P



Lukket kombi endegavl for start og slut



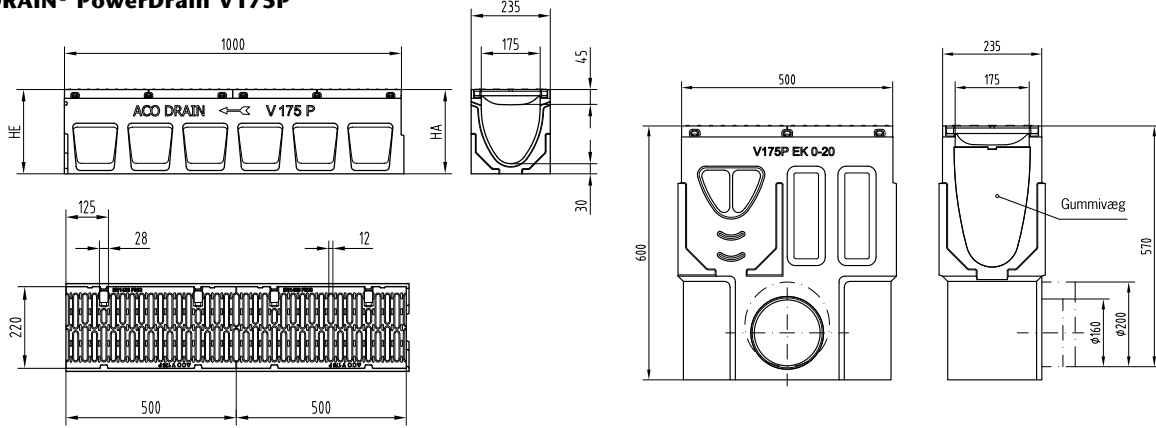
Endegavl med Ø75 udløb



Endegavl fåes i galv. stål og i støbejern

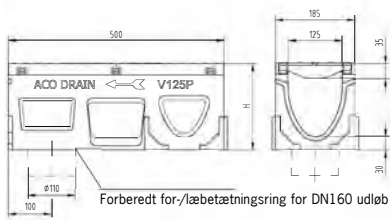
V175P

ACO DRAIN® PowerDrain V175P

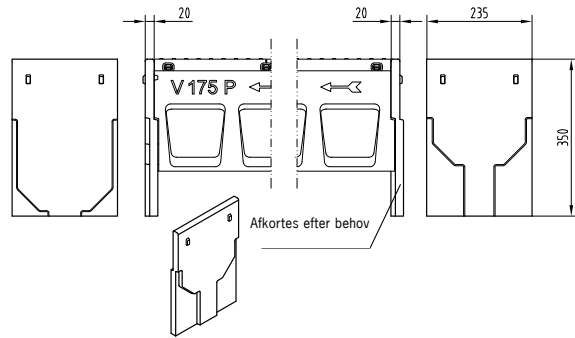


ACO DRAIN® PowerDrain V175P 1,0 m

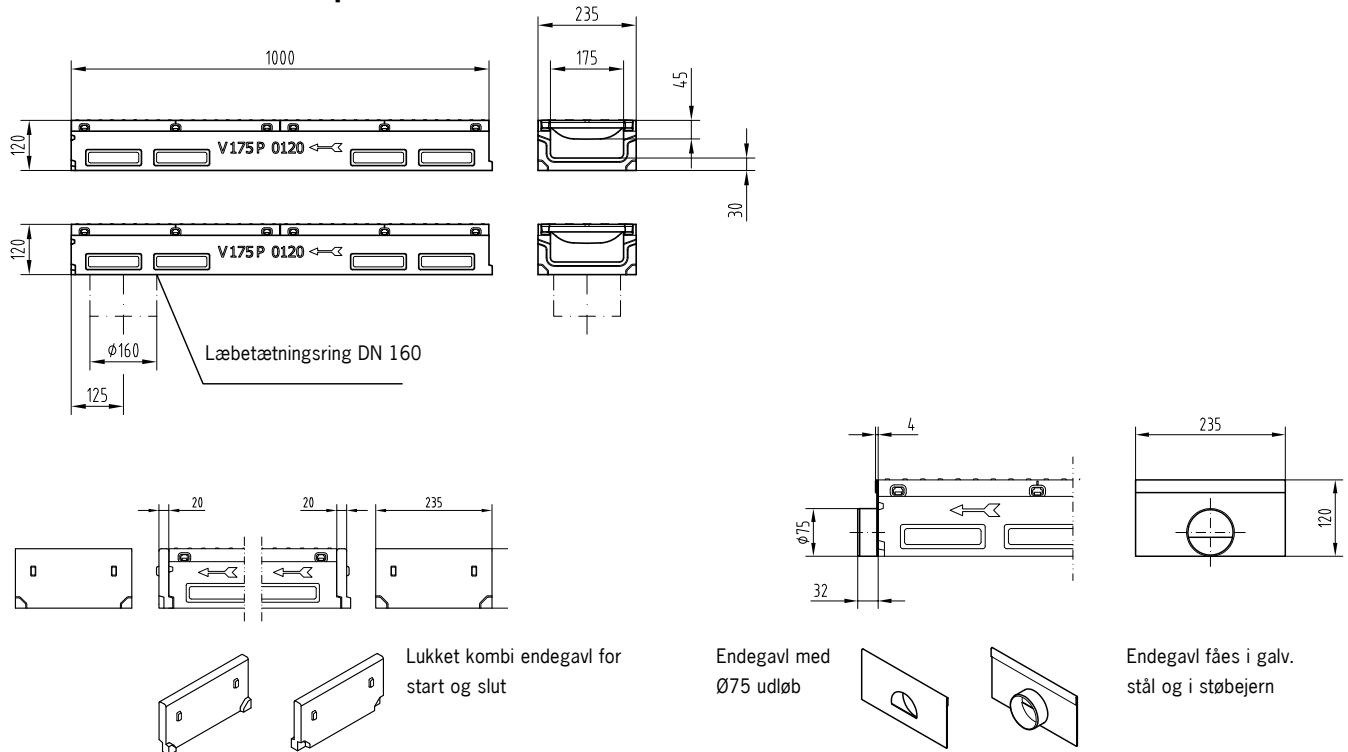
ACO DRAIN® PowerDrain bladfang V175P



ACO DRAIN® PowerDrain V175P 0,5 m med læbetætningsring

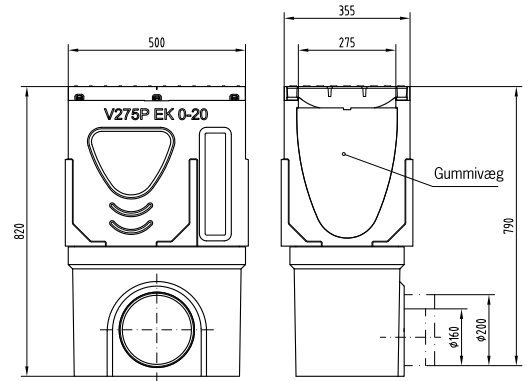
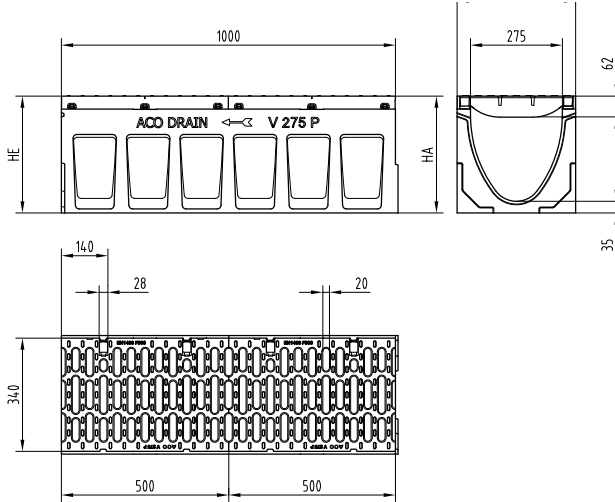


ACO DRAIN® PowerDrain Lavprofilrende V175P

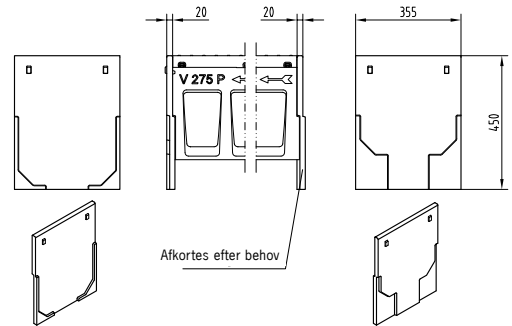


V275P

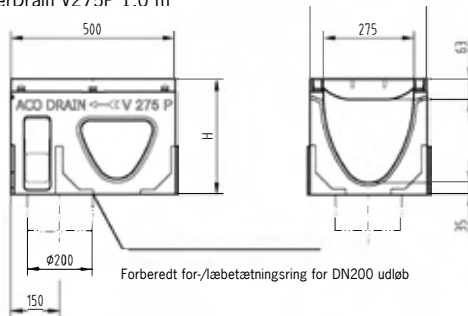
ACO DRAIN® PowerDrain V275P



ACO DRAIN® PowerDrain bladfang V275P

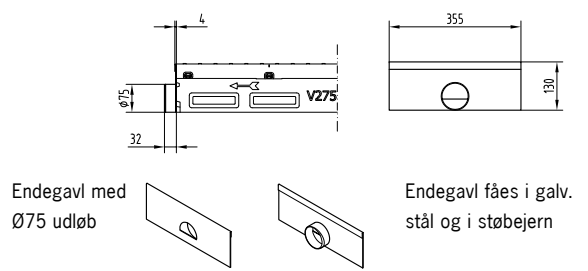
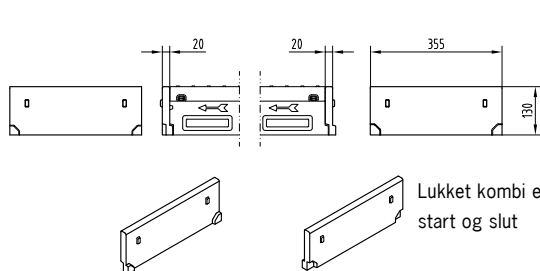
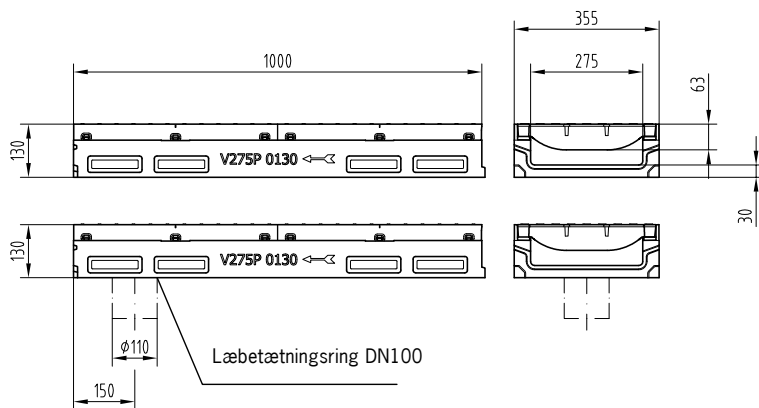


ACO DRAIN® PowerDrain V275P 1.0 m

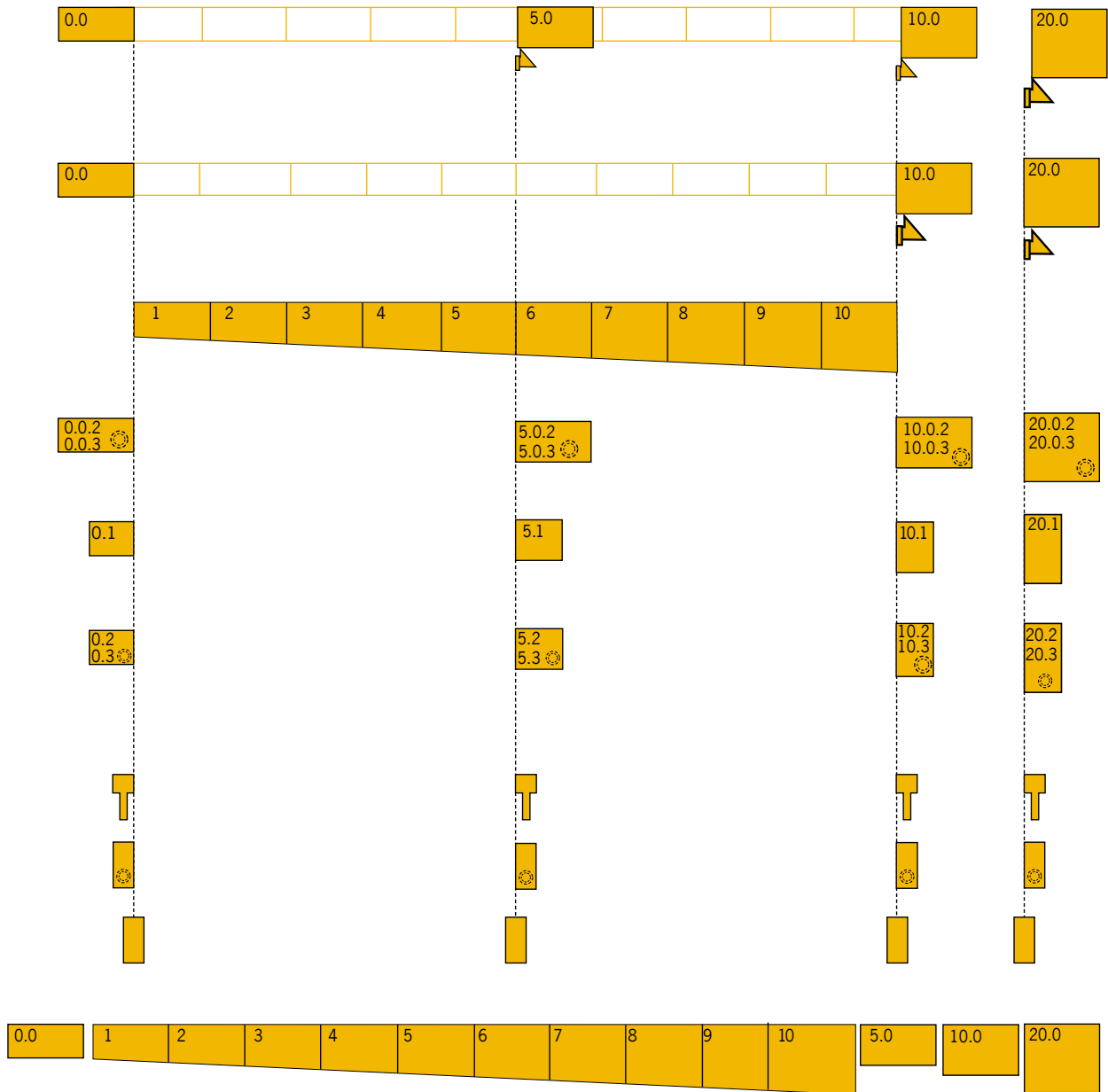


ACO DRAIN® PowerDrain V275P 0,5 m med læbetætningsring

ACO DRAIN® PowerDrain Lavprofilrende V275P



ACO DRAIN® Powerdrain – Systemoversigt med tilslutningsmuligheder



■ Systemstrukturen er ens i alle rendebredder	Overgangsstykke 2,5 + 5 cm
■ Fald 1 – 10 i alle bredder	Adapter for ændring af retning
■ Terrænfald	Endevæg med læbetætning
■ Indbygget fald 1 – 10	Endevæg for rendestart/slut
■ Trappefald 0.0, 5.0, 10.0, 20.0	Bladfang med læbetætning
■ Lavprofil rende	
1 meter rende med læbetætning	
0,5 m rende forberedt for lodret udløb	
0,5 m rende med læbetætning	



Rendebredde i detaljer V75P, V125P, V175P og V275P.

Type	Bygge- længde [mm]	Produktnr. V75P	Produktnr. V125P	Produktnr. V175P	Produktnr. V275P	Hjørne, kryds og T-forbindelse	Adapter for ændring af retning	Uden fald	Trappefald	Indbygget fald 0,5 %	Endevæg med Ø110 udløb	Forberedt til Ø110 lodret udløb	Læbetætningspakning for Ø110	Tilslutning til bladfang
0.0	1000	11500	11560	11620	11680		x	x	x		x			x
0.0.2	1000	11501	11561	11621	11681		x	x	x		x		x	x
0.0.3	1000	130391	130395	130399	130403		x	x	x		x			x
0.1	500	11502	11562	11622	11682	x	x	x	x		x	x		x
0.2	500	11503	11563	11623	11683	x	x	x	x		x		x	x
0.3	500	130407	130411	130415	130419	x	x	x	x		x			x
1	1000	11541	11601	11661	11721		x			x				x
2	1000	11542	11602	11662	11722					x				x
3	1000	11543	11603	11663	11723					x				x
4	1000	11544	11604	11664	11724					x				x
5	1000	11545	11605	11665	11725					x	x			x
5.0	1000	11510	11570	11630	11690		x	x	x		x			x
5.0.2	1000	11511	11571	11631	11691		x	x	x		x		x	x
5.0.3	1000	130392	130396	130400	130404		x	x	x		x			x
5.1	500	11512	11572	11632	11692	x	x	x	x		x	x		x
5.2	500	11513	11573	11633	11693	x	x	x	x		x		x	x
5.3	500	130408	130412	130416	130420	x	x	x	x		x			x
6	1000	11546	11606	11666	11726		x			x				x
7	1000	11547	11607	11667	11727					x				x
8	1000	11548	11608	11668	11728					x				x
9	1000	11549	11609	11669	11729					x				x
10	1000	11550	11610	11670	11730					x	x			x
10.0	1000	11520	11580	11640	11700		x	x	x		x			x
10.0.2	1000	11521	11581	11641	11701		x	x	x		x		x	x
10.0.3	1000	130393	130397	130401	130405		x	x	x		x			x
10.1	500	11522	11582	11642	11702	x	x	x	x		x	x		x
10.2	500	11523	11583	11643	11703	x	x	x	x		x		x	x
10.3	500	130409	130413	130417	130421	x	x	x	x		x			x
20.0	1000	11530	11590	11650	11710		x	x	x		x			x
20.0.2	1000	11531	11591	11651	11711		x	x	x		x		x	x
20.0.3	1000	130394	130398	130402	130406		x	x	x		x			x
20.1	500	11532	11592	11652	11712	x	x	x	x		x	x		x
20.2	500	11533	11593	11652	11713	x	x	x	x		x		x	x
20.3	500	130410	130414	130418	130422	x	x	x	x		x			x
Lavprofilrende														
	1000	11505	11565	11625	11685			x						x
	1000	11506	11566	11626/11627	11686/11687			x			x		x	x
	1000	130476	130477	130478/130479	130480/130481			x			x			x

Installation ved belægningssten



1. Udgrav rende til svarende valgte liniedræn type. Vær opmærksom på placering af udløb.



2. Komprimer underlaget.



3. Udlæg og komprimer beton fundament.



4. Tilslut kloak til liniedrænets udløb.



5. Placer liniedræn så fed og not går i indgab. Benyt muresnor for at sikre vandret installation.



6. Gummivæg i bladfang bortskæres svarende til indvendig profil i liniedrænet.



7. Randsten monteres afslutningsvis.



8. Flisefuger efterfyldes med fugesand.



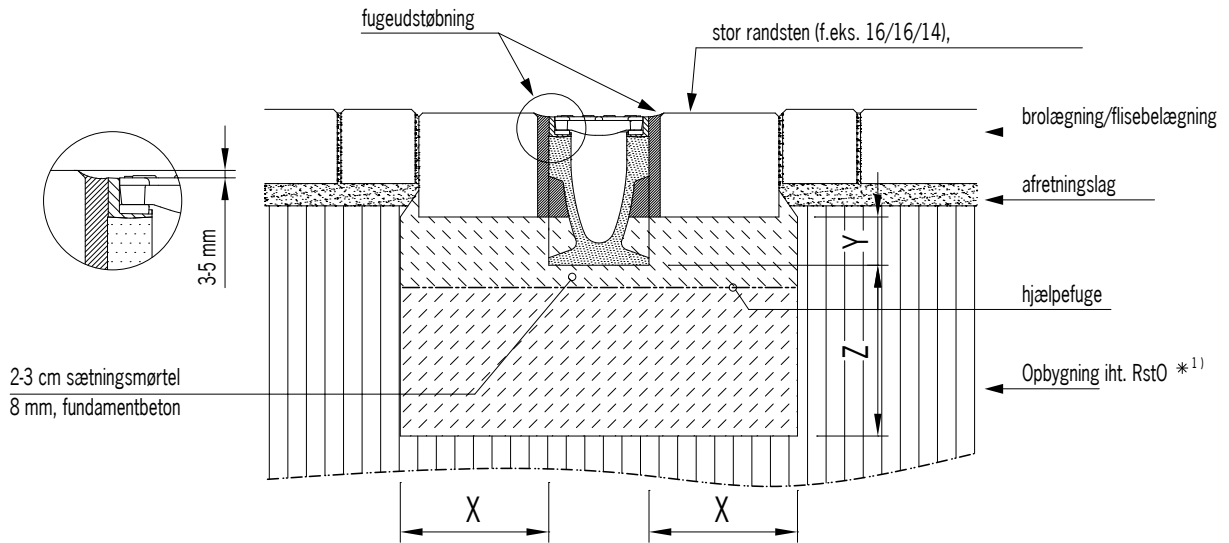
Ønskes en vandtæt installation, skal der efterfuges med ACO Waterseal.



Se installationsvideo her eller på aco.dk

Brolægning/Asfalt

Brolægning – Klasse D 400 til F 900



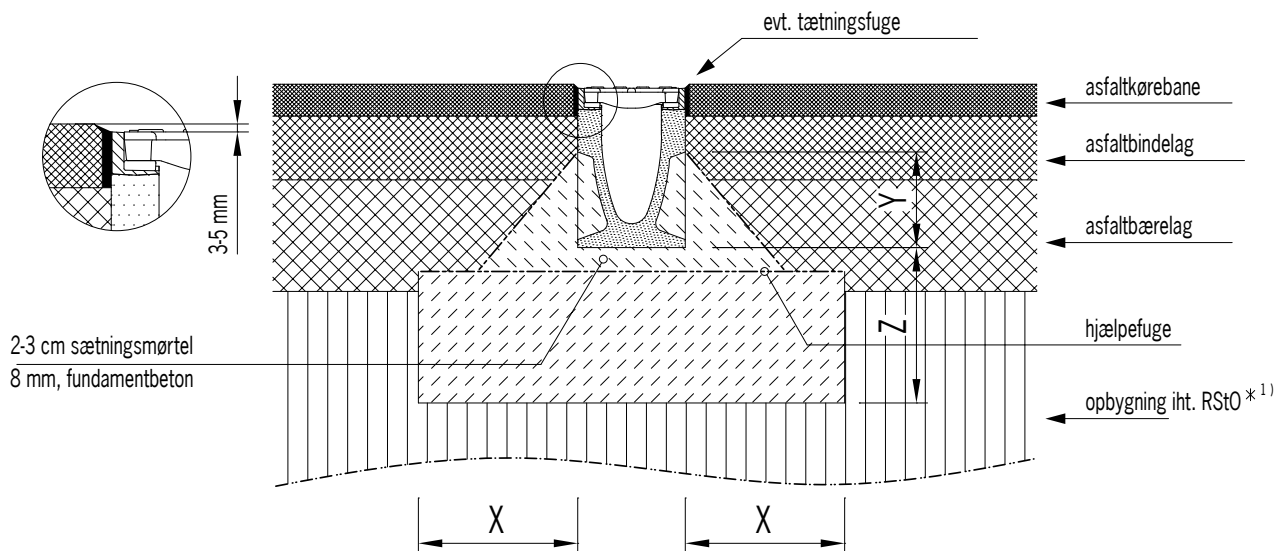
* 1) Lagenes type og tykkelse såvel som elasticitetsmodul (også dybere end rendefundamentet)

Ikke for overkørsler på motorveje!

Belastningsklasse	iht. DIN EN 1433	A 15	B 125	C 250	D 400	E 600	F 900
Minimum-fundamentbeton-kvalitet	iht. DIN EN 206-1)				≥ C 25/30	≥ C 25/30	objektspec.
Eksponeringsklasse *16)					(X0)	(X0)	på forespørgsel
Fundamentdimensioner (DIN EN 1433) [cm]	X				≥ 20	≥ 20	
	Y				Overkant forankringsudhulning		
	Z				≥ 20	≥ 20	

Yderligere information kan hentes fra www.aco.dk

Asfalt – Klasse D 400 til F 900



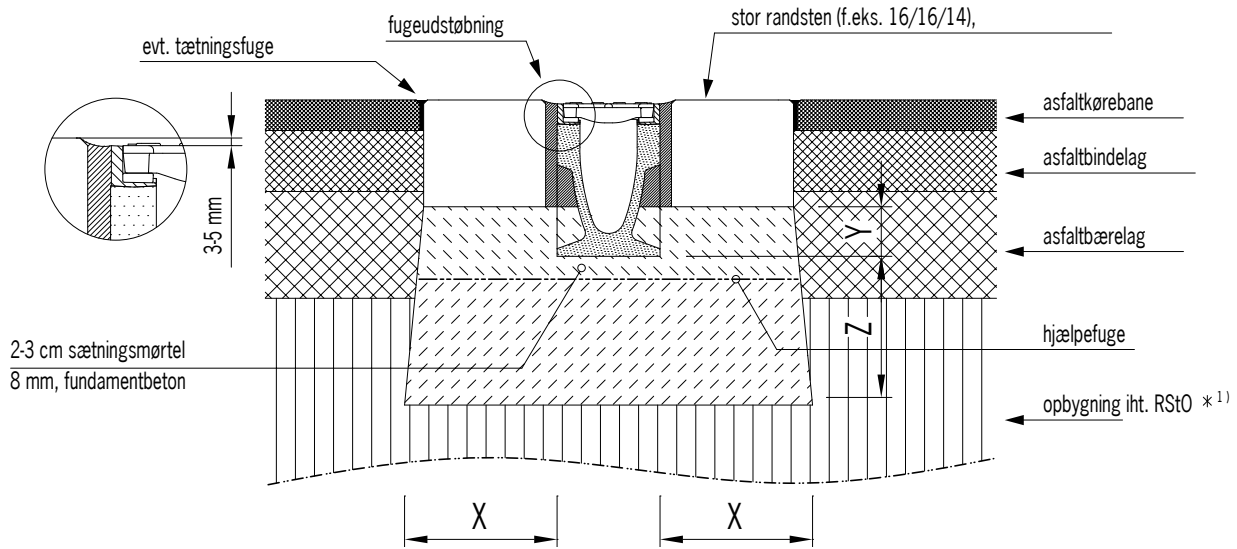
* 1) Lagenes type og tykkelse såvel som elasticitetsmodul (også dybere end rendefundamentet)

Ikke for overkørsler på motorveje, landeveje og ved jernbaneoverskæringer!

Belastningsklasse	iht. DIN EN 1433	A 15	B 125	C 250	D 400	E 600	F 900
Minimum-fundamentbeton-kvalitet	iht. DIN EN 206-1)				≥ C 25/30	≥ C 25/30	objektspec.
Eksponeringsklasse *16)					(X0)	(X0)	på forespørgsel
Fundamentdimensioner (DIN EN 1433) [cm]	X				≥ 20	≥ 20	
	Y				Overkant forankringsudhulning		
	Z				≥ 20	≥ 20	

Yderligere information kan hentes fra aco.dk

Asfalt – Klasse D 400 til F 900



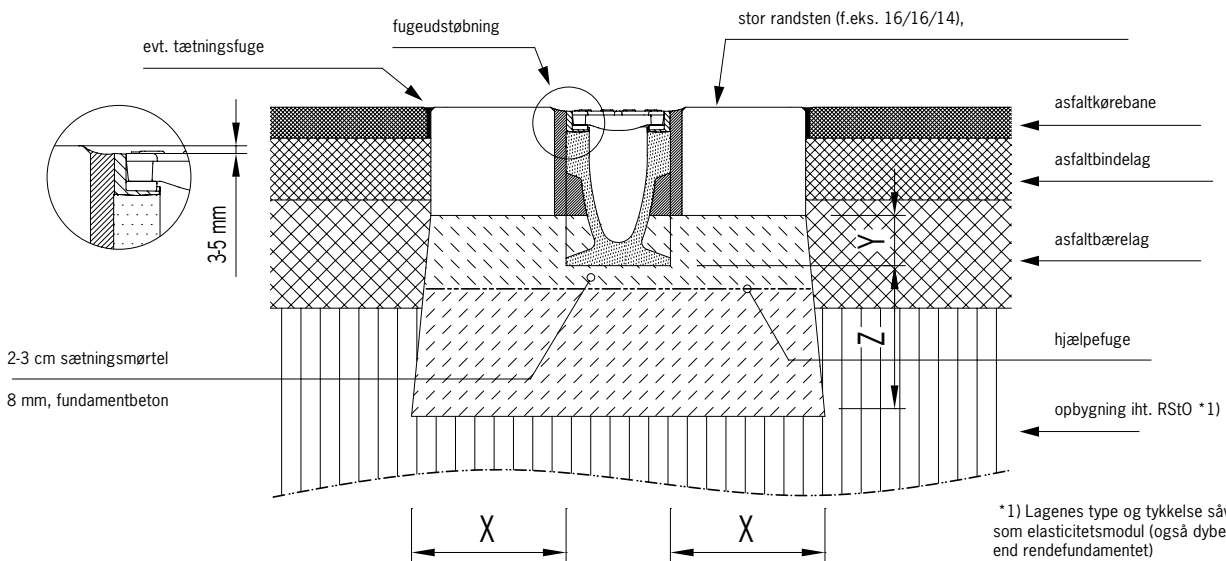
*1) Lagenes type og tykkelse såvel som elasticitetsmodul (også dybere end rendefundamentet)

Ikke for overkørsler på motorveje, landeveje og ved jernbaneoverskæringer!

Belastningsklasse	iht. DIN EN 1433	A 15	B 125	C 250	D 400	E 600	F 900
Minimum-fundamentbeton-kvalitet	iht. DIN EN 206-1)				≥ C 25/30	≥ C 25/30	objektspec.
Eksponeringsklasse *16)					(X0)	(X0)	på forespørgsel
Fundamentdimensioner (DIN EN 1433) [cm]	X				≥ 20	≥ 20	
	Y				Byggehøjde rendeelement		
	Z				≥ 20	≥ 20	

Yderligere information kan hentes fra aco.dk

Beton – Klasse D 400 til F 900



*1) Lagenes type og tykkelse såvel som elasticitetsmodul (også dybere end rendefundamentet)

Ikke for overkørsler på motorveje, landeveje og ved jernbaneoverskæringer!

Belastningsklasse	iht. DIN EN 1433	A 15	B 125	C 250	D 400	E 600	F 900
Minimum-fundamentbeton-kvalitet	iht. DIN EN 206-1)				≥ C 25/30	≥ C 25/30	objektspec.
Eksponeringsklasse *16)					(X0)	(X0)	på forespørgsel
Fundamentdimensioner (DIN EN 1433) [cm]	X				≥ 20	≥ 20	
	Y				Byggehøjde rendeelement		
	Z				≥ 20	≥ 20	

Yderligere information kan hentes fra aco.dk

**ACO fremtidens
afvanding**



ACO Nordic Produktsortiment

ACO VVS

- Industrielle afløb
- Boliggulv afløb
- Rustfri rørsystemer

ACO Vej og anlæg

- Linieafvanding
- Brøndgods
- Olieudskillere
- Fedtudskillere
- Højvandslukker

ACO Nordic A/S

Thorsvej 9
DK-4100 Ringsted

Tel. +45 5766 6500
Fax +45 5766 6501

www.aco.dk