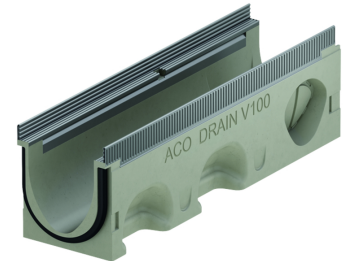
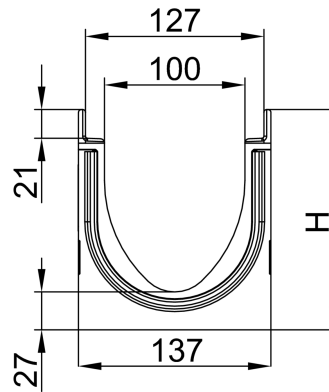


Rinnenkörper ohne Sohlengefälle, 500 mm

Produktinformationen zur Produktgruppe

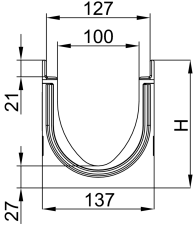
ACO Produktvorteile

- Rinnenkörper aus neu entwickeltem ACO Werkstoff NEXITE[®]
- Hohe Packungsdichte durch mineralische Feinstfüllstoffe
- Besondere Festigkeit und Belastbarkeit
- Recyclebar und umweltzertifiziert (gemäß KIWA-Prüfsiegel BRL 5070)
- Wasserdichter Rinnenstrang durch Seal in Technologie (gemäß IKT-Prüfsiegel D01398)
- Serienmäßig mit EPDM-Dichtung im Rinnenstoß
- Gewohnt einfacher Einbau
- Grundwasser- und Bauwerkschutz
- Für ein kontrolliertes Regenwassermanagement
- Verbesserte Selbstreinigung durch V-Querschnitt und durchgängig glatte Rinnensohle
- Mit schraubloser Rostarretierung Drainlock



- Rinnensystem gemäß DIN EN 1433/ DIN 19580
- Nennweite 100 mm
- Kantenschutz Stahl verzinkt, Kunststoff oder Gusseisen (KTL beschichtet)
 - Stahl verzinkt und Gusseisen: A 15 – E 600
 - Kunststoff: A 15 – C 250
- Mit seitlichen Vorformungen für Eck-, T- und Kreuzverbindungen (Adapter nötig, siehe Zubehör)

Technische Daten zum Artikel 3010234

Zarge	Abmessungen			Typ	Gewicht	Ausführung Kantenschutz	Preis/Stk. 01.05.2023 UVP zzgl. USt. [€]	
	Länge	Breite	Höhe					
	[mm]	[mm]	[mm]					
	Gusseisen	500	137	182	5.0	12,0	Gusseisen KTL beschichtet	85,00