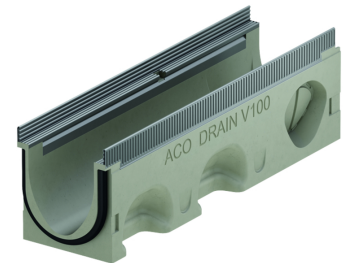
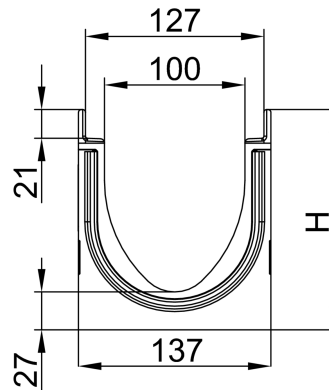


# Rinnenkörper ohne Sohlengefälle, 500 mm

## Produktinformationen zur Produktgruppe

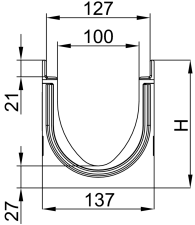
### ACO Produktvorteile

- Rinnenkörper aus neu entwickeltem ACO Werkstoff NEXITE<sup>®</sup>
- Hohe Packungsdichte durch mineralische Feinstfüllstoffe
- Besondere Festigkeit und Belastbarkeit
- Recyclebar und umweltzertifiziert (gemäß KIWA-Prüfsiegel BRL 5070)
- Wasserdichter Rinnenstrang durch Seal in Technologie (gemäß IKT-Prüfsiegel D01398)
- Serienmäßig mit EPDM-Dichtung im Rinnenstoß
- Gewohnt einfacher Einbau
- Grundwasser- und Bauwerkschutz
- Für ein kontrolliertes Regenwassermanagement
- Verbesserte Selbstreinigung durch V-Querschnitt und durchgängig glatte Rinnensohle
- Mit schraubloser Rostarretierung Drainlock



- Rinnensystem gemäß DIN EN 1433/ DIN 19580
- Nennweite 100 mm
- Kantenschutz Stahl verzinkt, Kunststoff oder Gusseisen (KTL beschichtet)
  - Stahl verzinkt und Gusseisen: A 15 – E 600
  - Kunststoff: A 15 – C 250
- Mit seitlichen Vorformungen für Eck-, T- und Kreuzverbindungen (Adapter nötig, siehe Zubehör)

**Technische Daten zum Artikel 3010233**

	Zarge	Abmessungen			Typ	Gewicht [kg]	Ausführung Kantenschutz	Preis/Stk. 01.05.2023 UVP zzgl. USt. [€]
		Länge	Breite	Höhe				
		[mm]	[mm]	[mm]				
	Gusseisen	500	137	157	0.1	10,6	Gusseisen KTL beschichtet	85,00