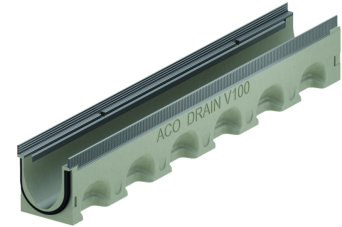
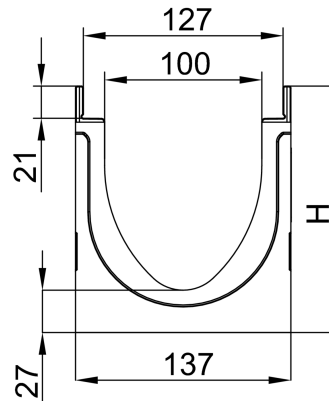


Rinnenkörper ohne Sohlengefälle, 1000 mm

Produktinformationen zur Produktgruppe

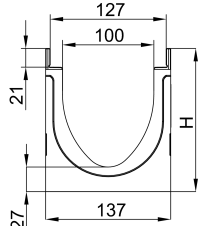
ACO Produktvorteile

- Rinnenkörper aus neu entwickeltem ACO Werkstoff NEXITE
 - Hohe Packungsdichte durch mineralische Feinstfüllstoffe
 - Besondere Festigkeit und Belastbarkeit
 - Recyclebar und umweltzertifiziert (gemäß KIWA-Prüfsiegel BRL 5070)
- Wasserdichter Rinnenstrang durch Seal in Technologie (gemäß IKT-Prüfsiegel D01398)
 - Serienmäßig mit EPDM-Dichtung im Rinnenstoß
 - Gewohnt einfacher Einbau
 - Grundwasser- und Bauwerkschutz
 - Für ein kontrolliertes Regenwassermanagement
- Verbesserte Selbstreinigung durch V-Querschnitt und durchgängig glatte Rinnensohle
- Mit schraubloser Rostarretierung Drainlock



- Rinnensystem gemäß DIN EN 1433/ DIN 19580
- Nennweite 100 mm
- Kantenschutz Stahl verzinkt, Kunststoff oder Gusseisen (KTL beschichtet)
 - Stahl verzinkt und Gusseisen: A 15 – E 600
 - Kunststoff: A 15 – C 250
- Wahlweise mit oder ohne senkrechtem, wasserdichtem Rohranschluss
- Ausführung mit senkrechtem, wasserdichtem Rohranschluss mit Lippenlabyrinthdichtung (LLD) aus NBR
- Kombinationsmöglichkeiten für den Rinnenkörper (Beispiel):
 - Typ 0.0 – 0.0.2 – 0.1
- *) Rinnenkörper mit LLD-Rohranschluss haben eine minimal größere Bodenstärke als die anschließbaren Rinnenkörper (dies gilt jeweils für die Höhen 160, 185 und 210 mm):
 - Beispiel: Typ 5.0.2 passt zu Typ 5 - 5.0 - 5.1

Technische Daten zum Artikel 3010166

Zarge	Abmessungen			Typ	Gewicht	Ausführung Kantenschutz	Preis/Stk. 01.05.2023 UVP zzgl. USt. [€]	
	Länge	Breite	Höhe					
	[mm]	[mm]	[mm]					
	Kunststoff	1000	137	182	5.0	21,2	Kunststoff	86,00