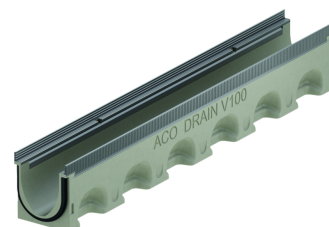
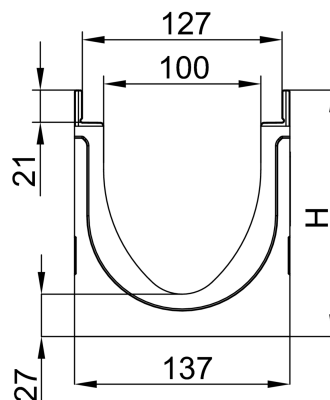


# Rinnenkörper ohne Sohlengefälle, 1000 mm

## Produktinformationen zur Produktgruppe

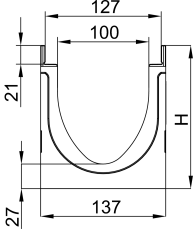
### ACO Produktvorteile

- Rinnenkörper aus neu entwickeltem ACO Werkstoff NEXITE<sup>®</sup>
  - Hohe Packungsdichte durch mineralische Feinstfüllstoffe
  - Besondere Festigkeit und Belastbarkeit
  - Recyclebar und umweltzertifiziert (gemäß KIWA-Prüfsiegel BRL 5070)
- Wasserdichter Rinnenstrang durch Seal in Technologie (gemäß IKT-Prüfsiegel D01398)
  - Serienmäßig mit EPDM-Dichtung im Rinnenstoß
  - Gewohnt einfacher Einbau
  - Grundwasser- und Bauwerkschutz
  - Für ein kontrolliertes Regenwassermanagement
- Verbesserte Selbstreinigung durch V-Querschnitt und durchgängig glatte Rinnensohle
- Mit schraubloser Rostarretierung Drainlock



- Rinnensystem gemäß DIN EN 1433/ DIN 19580
- Nennweite 100 mm
- Kantenschutz Stahl verzinkt, Kunststoff oder Gusseisen (KTL beschichtet)
  - Stahl verzinkt und Gusseisen: A 15 – E 600
  - Kunststoff: A 15 – C 250
- Wahlweise mit oder ohne senkrechtem, wasserdichtem Rohranschluss
- Ausführung mit senkrechtem, wasserdichtem Rohranschluss mit Lippenlabyrinthdichtung (LLD) aus NBR
- Kombinationsmöglichkeiten für den Rinnenkörper (Beispiel):
  - Typ 0.0 – 0.0.2 – 0.1
- \*) Rinnenkörper mit LLD-Rohranschluss haben eine minimal größere Bodenstärke als die anschließbaren Rinnenkörper (dies gilt jeweils für die Höhen 160, 185 und 210 mm):
  - Beispiel: Typ 5.0.2 passt zu Typ 5 - 5.0 - 5.1

**Technische Daten zum Artikel 3010165**

Zarge	Abmessungen			Typ	Gewicht [kg]	Ausführung Kantenschutz	Preis/Stk. 01.05.2023 UVP zzgl. USt. [€]	
	Länge	Breite	Höhe					
	[mm]	[mm]	[mm]					
	Kunststoff	1000	137	157	0.0	18,0	Kunststoff	86,00