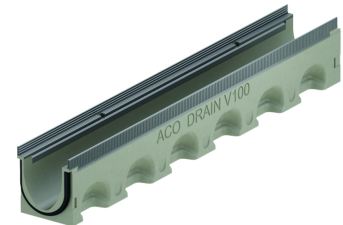
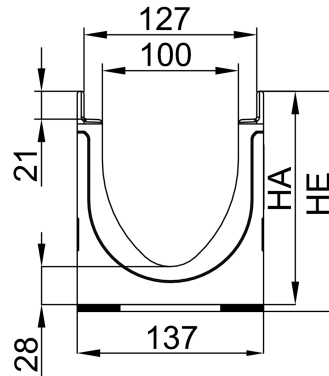


Rinnenkörper mit Sohlengefälle, 1000 mm

Produktinformationen zur Produktgruppe

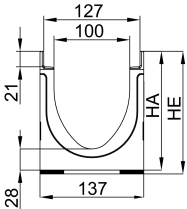
ACO Produktvorteile

- Rinnenkörper aus neu entwickeltem ACO Werkstoff NEXITE
- Hohe Packungsdichte durch mineralische Feinstfüllstoffe
- Besondere Festigkeit und Belastbarkeit
- Recyclebar und umweltzertifiziert (gemäß KIWA-Prüfsiegel BRL 5070)
- Wasserdichter Rinnenstrang durch Seal in Technologie (gemäß IKT-Prüfsiegel D01398)
- Serienmäßig mit EPDM-Dichtung im Rinnenstoß
- Gewohnt einfacher Einbau
- Grundwasser- und Bauwerkschutz
- Für ein kontrolliertes Regenwassermanagement
- Verbesserte Selbstreinigung durch V-Querschnitt und durchgängig glatte Rinnensohle
- Mit schraubloser Rostarretierung Drainlock



- Rinnensystem gemäß DIN EN 1433/ DIN 19580
- Nennweite 100 mm
- Kantenschutz Stahl verzinkt, Kunststoff oder Gusseisen (KTL beschichtet)
 - Stahl verzinkt und Gusseisen: A 15 – E 600
 - Kunststoff: A 15 – C 250
- Zur Verlegung mit integriertem Sohlengefälle 0,5 %
- Sämtliche Rinnenkörper direkt an den Einlaufkasten anschließbar
- Kombinationsmöglichkeiten für den Rinnenkörper:
 - Typ 5 – 5.0 – 5.0.2 – 5.1
 - Typ 10 – 10.0 – 10.0.2 – 10.1

Technische Daten zum Artikel 3010222

| Zarge | Abmessungen | | | Typ | Gewicht | Ausführung Kantenschutz | Preis/Stk. 01.05.2023 UVP zzgl. USt. [€] | |
|---|-------------|--------|-------------|---------|---------|----------------------------|---|--------|
| | Länge | Breite | Höhe | | | | | |
| | | | Anfang/Ende | | | | | |
| [mm] | [mm] | [mm] | [kg] | | | | | |
|  | Gusseisen | 1000 | 137 | 177/182 | 5 | 23,8 | Gusseisen KTL beschichtet | 112,00 |