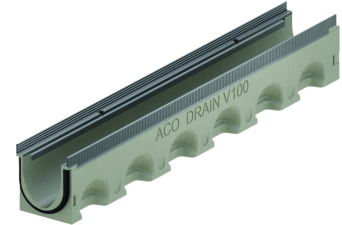
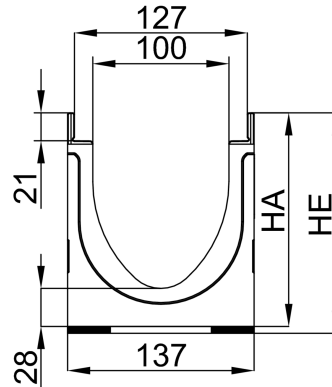


# Rinnenkörper mit Sohlengefälle, 1000 mm

## Produktinformationen zur Produktgruppe

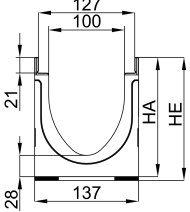
### ACO Produktvorteile

- Rinnenkörper aus neu entwickeltem ACO Werkstoff NEXITE
  - Hohe Packungsdichte durch mineralische Feinstfüllstoffe
  - Besondere Festigkeit und Belastbarkeit
  - Recyclebar und umweltzertifiziert (gemäß KIWA-Prüfsiegel BRL 5070)
- Wasserdichter Rinnenstrang durch Seal in Technologie (gemäß IKT-Prüfsiegel D01398)
  - Serienmäßig mit EPDM-Dichtung im Rinnenstoß
  - Gewohnt einfacher Einbau
  - Grundwasser- und Bauwerkschutz
  - Für ein kontrolliertes Regenwassermanagement
- Verbesserte Selbstreinigung durch V-Querschnitt und durchgängig glatte Rinnensohle
- Mit schraubloser Rostarretierung Drainlock



- Rinnensystem gemäß DIN EN 1433/ DIN 19580
- Nennweite 100 mm
- Kantenschutz Stahl verzinkt, Kunststoff oder Gusseisen (KTL beschichtet)
  - Stahl verzinkt und Gusseisen: A 15 – E 600
  - Kunststoff: A 15 – C 250
- Zur Verlegung mit integriertem Sohlengefälle 0,5 %
- Sämtliche Rinnenkörper direkt an den Einlaufkasten anschließbar
- Kombinationsmöglichkeiten für den Rinnenkörper:
  - Typ 5 – 5.0 – 5.0.2 – 5.1
  - Typ 10 – 10.0 – 10.0.2 – 10.1

**Technische Daten zum Artikel 3010193**

Zarge	Abmessungen			Typ	Gewicht	Ausführung Kantenschutz	Preis/Stk. 01.05.2023 UVP zzgl. USt. [€]	
	Länge	Breite	Höhe					
			Anfang/Ende					
[mm]	[mm]	[mm]	[kg]					
	Kunststoff	1000	137	172/177	4	20,4	Kunststoff	86,00