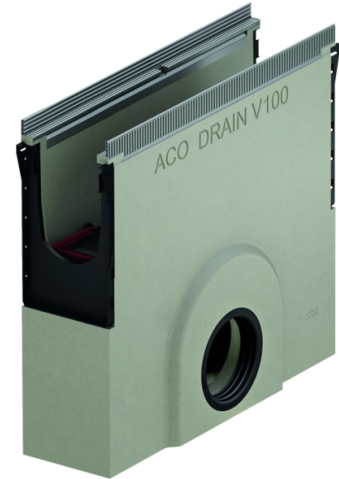
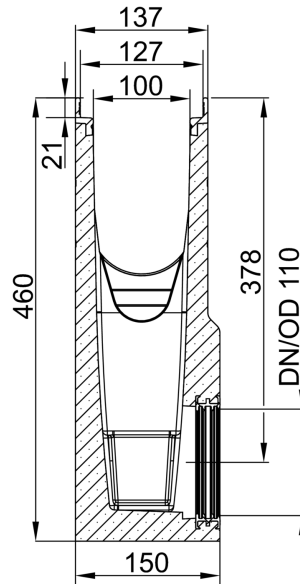


# Einlaufkästen

## Produktinformationen zur Produktgruppe

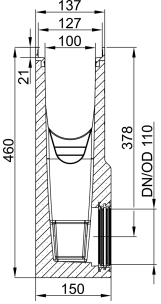
### ACO Produktvorteile

- Rinnenkörper aus neu entwickeltem ACO Werkstoff NEXITE
  - Hohe Packungsdichte durch mineralische Feinstfüllstoffe
  - Besondere Festigkeit und Belastbarkeit
  - Recyclebar und umweltzertifiziert (gemäß KIWA-Prüfsiegel BRL 5070)
- Wasserdichter Rinnenstrang durch Seal in Technologie (gemäß IKT-Prüfsiegel D01185)
  - Serienmäßig mit EPDM-Dichtung im Rinnenstoß
  - Gewohnt einfacher Einbau
  - Grundwasser- und Bauwerkschutz
  - Für ein kontrolliertes Regenwassermanagement
- Verbesserte Selbstreinigung durch V-Querschnitt und durchgängig glatte Rinnensohle
- Mit schraubloser Rostarretierung Drainlock



- Rinnensystem gemäß DIN EN 1433/ DIN 19580
- Nennweite 100 mm
- Kantenschutz Stahl verzinkt, Kunststoff oder Gusseisen (KTL beschichtet)
  - Stahl verzinkt und Gusseisen: A 15 – E 600
  - Kunststoff: A 15 – C 250
- Mit Lippenlabyrinthdichtung (LLD) aus NBR für horizontalen, wasserdichten Rohranschluss
- Mit Anschlussadaptern für wasserdichten Rinnenanschluss
- Mit Stirnwand (1 Stück) zum einseitigen, wasserdichten Verschließen des Einlaufkastens
- Mit Schlammeimer aus Kunststoff PP

**Technische Daten zum Artikel 3010217**

Zarge	Abmessungen			Rohran- schluss DN/OD [mm]	Gewicht [kg]	Ausführung Kantenschutz	Preis/Stk. 01.05.2023 UVP zzgl. USt. [€]	
	Länge	Breite	Höhe					
	[mm]	[mm]	[mm]					
	Gusseisen	500	137	460	110	30,8	Gusseisen KTL beschichtet	282,50