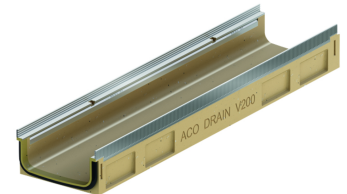
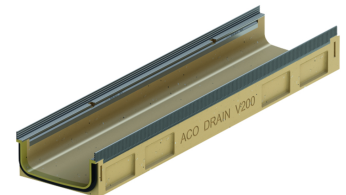
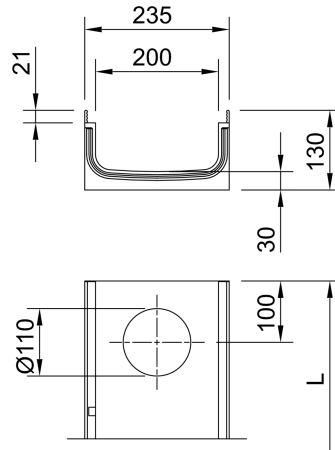


# Flachrinne ohne Sohlengefälle, 1000 mm

## Produktinformationen zur Produktgruppe

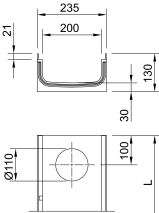
### ACO Produktvorteile

- Wasserdichter Rinnenstrang durch Seal in Technologie (gemäß IKT-Prüfsiegel D01185)
- Serienmäßig mit EPDM-Dichtung im Rinnenstoß
- Rinnenkörper aus beständigem ACO Polymerbeton
- Gewohnt einfacher Einbau
- Für den Grundwasserschutz
- Für den Bauwerksschutz
- Für ein kontrolliertes Regenwassermanagement
- Verbesserte Selbstreinigung durch V-Querschnitt und durchgängig glatte Rinnensohle
- Robuster Rinnenkörper
- Mit schraubloser Rostarretierung Drainlock



- Rinnensystem gemäß DIN EN 1433 / DIN 19580
- Nennweite 200 mm
- Klassen A 15 – E 600<sup>1)</sup>
- Wahlweise in den Kantenschutzausführungen Stahl verzinkt oder Edelstahl
- Wahlweise mit oder ohne senkrechtem, wasserdichtem Rohranschluss
- Ausführung mit senkrechtem, wasserdichtem Rohranschluss mit Lippenlabyrinthdichtung (LLD) aus NBR
- Passende Kombinationen in der Bauhöhe (BH) beispielhaft anhand der Ausführung Stahl verzinkt sind: \* 133511 und 133512 (BH 120)

**Technische Daten zum Artikel 133512**

	Zarge	Abmessungen			Gewicht	Preis/Stk. 01.05.2023 UVP zzgl. USt. [€]	Rabatt- gruppe (RG)
		Länge	Breite	Höhe			
				An- fang/Ende			
[mm]	[mm]	[mm]	[kg]				
Mit LLD-Rohran- schluss DN/OD 110 	Stahl verzinkt	1000	235	130	22,5	178,00	ML