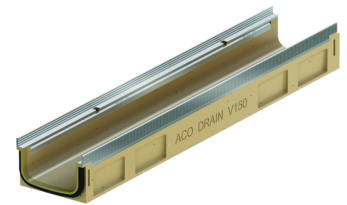
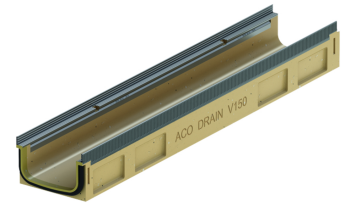
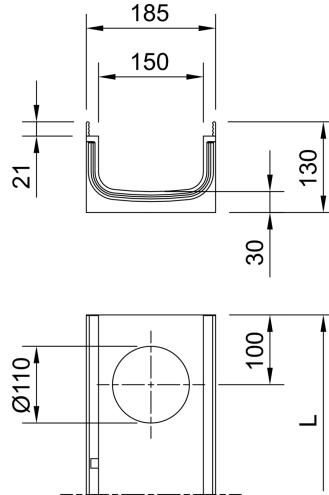


# Flachrinne ohne Sohlengefälle, 1000 mm

## Produktinformationen zur Produktgruppe

### ACO Produktvorteile

- Wasserdichter Rinnenstrang durch Seal in Technologie (gemäß IKT-Prüfsiegel D01185)
- Serienmäßig mit EPDM-Dichtung im Rinnenstoß
- Rinnenkörper aus beständigem ACO Polymerbeton
- Gewohnt einfacher Einbau
- Für den Grundwasserschutz
- Für den Bauwerksschutz
- Für ein kontrolliertes Regenwassermanagement
- Verbesserte Selbstreinigung durch V-Querschnitt und durchgängig glatte Rinnensohle
- Robuster Rinnenkörper
- Mit schraubloser Rostarretierung Drainlock



- Rinnensystem gemäß DIN EN 1433 / DIN 19580
- Nennweite 150 mm
- Klassen A 15 – E 600<sup>1)</sup>
- Wahlweise in den Kantenschutzausführungen Stahl verzinkt oder Edelstahl

## Technische Daten zum Artikel 133312

	Zarge	Abmessungen			Gewicht	Preis/Stk. 01.05.2023 UVP zzgl. USt. [€]	Rabatt- gruppe (RG)
		Länge	Breite	Höhe			
				Anfang/Ende			
[mm]	[mm]	[mm]	[kg]				
Mit LLD-Rohranschluss DN/OD 110	Stahl verzinkt	1000	185	130	19,1	139,00	ML

