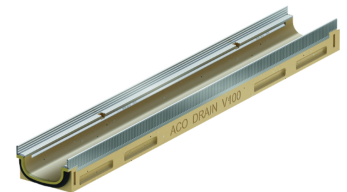
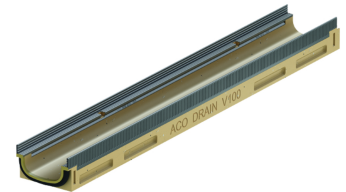
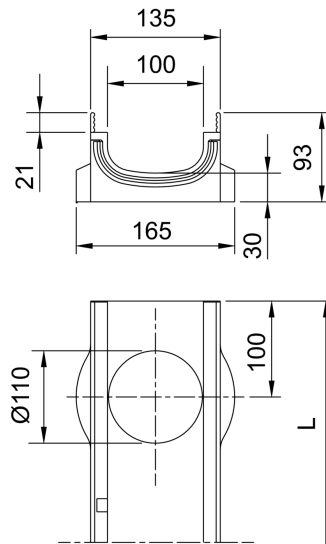


Flachrinne ohne Sohlengefälle, 1000 mm

Produktinformationen zur Produktgruppe

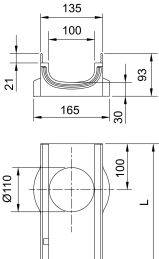
ACO Produktvorteile

- Wasserdichter Rinnenstrang durch Seal in Technologie (gemäß IKT-Prüfsiegel D01185)
- Serienmäßig mit EPDM-Dichtung im Rinnenstoß
- Rinnenkörper aus beständigem ACO Polymerbeton
- Gewohnt einfacher Einbau
- Für den Grundwasserschutz
- Für den Bauwerksschutz
- Für ein kontrolliertes Regenwassermanagement
- Verbesserte Selbstreinigung durch V-Querschnitt und durchgängig glatte Rinnensohle
- Robuster Rinnenkörper
- Mit schraubloser Rostarretierung Drainlock



- Rinnensystem gemäß DIN EN 1433 / DIN 19580
- Nennweite 100 mm
- Klassen A 15 – E 600¹⁾
- Wahlweise in den Kantenschutzausführungen Stahl verzinkt oder Edelstahl
- Wahlweise mit oder ohne senkrechtem, wasserdichtem Rohranschluss
- Ausführung mit senkrechtem, wasserdichtem Rohranschluss mit Lippenlabyrinthdichtung (LLD) aus NBR
- Passende Kombinationen in der Bauhöhe (BH) beispielhaft anhand der Ausführung Stahl verzinkt sind: * 132323 und 132324 (BH 80), * 132321 und 132322 (BH 100)

Technische Daten zum Artikel 132424

	Zarge	Abmessungen			Gewicht	Preis/Stk. 01.05.2023 UVP zzgl. USt. [€]	Rabatt- gruppe (RG)
		Länge	Breite	Höhe			
				An- fang/Ende			
[mm]	[mm]	[mm]	[kg]				
 <p>Mit LLD-Rohran- schluss DN/OD 110</p>	Edelstahl	1000	135	93	13,7	208,00	ML