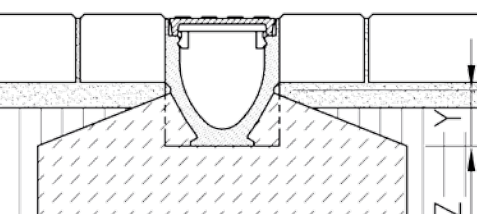


ACO DRAIN®



Indbygningsvejledninger ACO DRAIN®

Afvandingsrender
Overfladeafvanding
www.aco.dk



Indhold

Indbygningssteder i henhold til DIN EN 1433	3
Vigtige planlægnings- og installationsoplysninger	
Generelle planlægningsinformationer	4
Generelle/specielle installationsinformationer	5
Praktiske tips	6
Rendesystem ACO DRAIN® Multiline V 100 til V 500 med Drainlock®	
Brolægning A15 - C250	7
Brolægning D400 - E600	7
Asfalt A15 - C250	8
Asfalt D400 - E600	8
Beton A15 - E600	9
Rendesystem ACO DRAIN® S 100 K til S 300 K med Powerlock®	
Brolægning D400 - E600	9
Asfalt D400 - F900	10
Beton D400 - E600	10
Beton F900	11
Rendesystem ACO DRAIN® Powerdrain V75P til V275P	
Brolægning D400 - F900	12
Asfalt D400 - F900	12-13
Beton D400 - F900	13-14
Beton F900	15
Rendesystem ACO DRAIN® Monoblock PD 100 til PD 200	
Brolægning A15 - C250	15
Asfalt A15 - C250	16
Beton A15 - C250	16
Rendesystem ACO DRAIN® Monoblock RD 100 til RD 300	
Brolægning D400 - E600	17
Asfalt D400 - F900	17
Beton D400 - F900	18
Rendesystem ACO DRAIN® spalterende SR 100 S til SR 150 S	
Brolægning A15 - D400	18
Specielle anvendelser	
Rampeafvanding, brolægning B125 - E600	19
Rampeafvanding, brolægning/støbeasfalt B125 - E600	19
Rampeafvanding, beton B125 - E600	20
Vejsideafvanding ved kantsten med en afvandingsrende C250 - D400	20
Vejsideafvanding med ACO DRAIN® Kerb Drain® C250 - D400	21
Asfalt/etageadskillelse/andet lag (membranforbindelse) A15 - E600	21
Gulvplade/betonudfræsning A15 - F900	22
Punktafvanding	
Brolægning/asfalt A15 - B125	22
Brolægning/asfalt D400	23
Brolægning/asfalt E600 - F900	23
Montageoplysninger til sivetæt installation	
ACO DRAIN® V 100 til V 500	24
ACO DRAIN® S 100 K til S 300 K/Monoblock RD 300	24
Montageoplysninger til sivetæt nedlægning	25
Materiale info	26
Resistenstabel	27
Noter	28-31

Tegninger fås også som download på www.aco.dk

Definition af indbygningssteder i henhold til DIN EN 1433

Gruppe 1 mindst klasse A 15¹⁾

Trafikarealer, der udelukkende benyttes af fodgængere og cyklister²⁾

Gruppe 2 mindst klasse B 125¹⁾

Arealer, der trafikeres af fodgængere, og hermed sammenlignelige arealer, parkeringspladser til personbiler og parkeringshuse.²⁾

Gruppe 3 mindst klasse C 250¹⁾

Kantstensrender og ubefærdede sidespor og lignende.²⁾ Spalterender er altid gruppe 3.

Gruppe 4 mindst klasse D 400¹⁾

Kørebane på veje (også gågader), sidespor på veje og parkeringsarealer for alle slags køretøjer.²⁾

Gruppe 5 mindst klasse E 600¹⁾

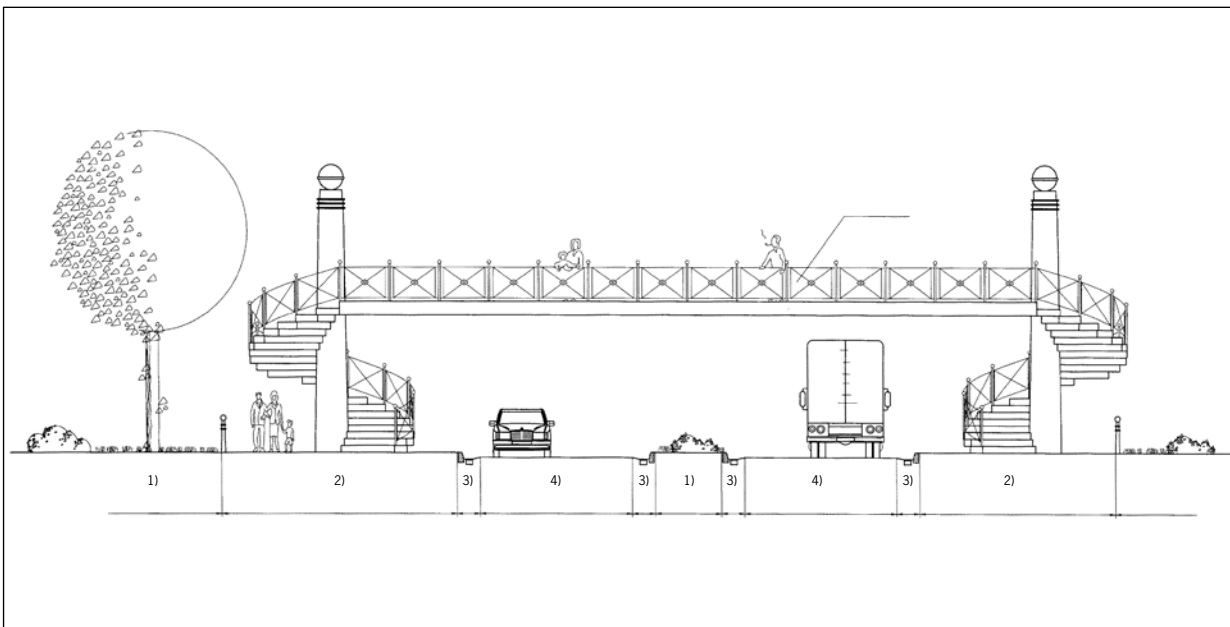
Arealer, som belastes med høje hjultryk, f.eks. havne og dokanlæg.²⁾

Gruppe 6 mindst klasse F 900¹⁾

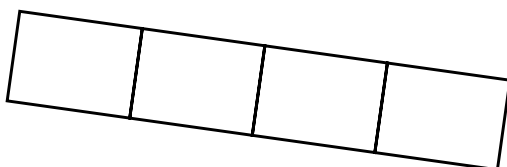
Arealer, som belastes med særligt høje hjultryk, f.eks. lufthavnsarealer.

¹⁾ **Prøvebelastning (kN) i henhold til DIN EN 1433**

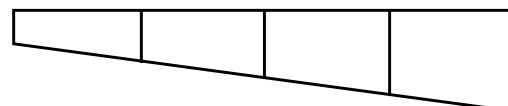
²⁾ **I tvivlstilfælde skal vælges indbygningsart og afvandingsrender fra den højere klasse.**



Definition af faldtyper



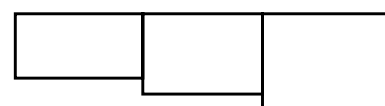
Rendestreg med **terrænfald**



Rendestreg med **indbygget fald i renebunden**



Rendestreg med **vandspejlsfald**



Rendestreg med **indbygget trappefald**

Generelle planlægningsoplysninger

Som producent af afvandingsrender har vi formuleret en række gode råd og vejledninger til "installation af ACO DRAIN® linieafvandingsystemer til trafikarealer". Oplysningerne i denne vejledning, vores driftstekniske rådgivning og andre anbefalinger bygger på omfangsrige videnskabelige undersøgelser og årelang erfaring. Der er dog ikke tale om forskrifter, og de fritager hverken planlæggere eller montører fra at tage hensyn til de lokale forhold ved valg af produkt og indbygningsmetode.

ACO DRAIN® afvandingsrender skal grundlæggende løse to opgaver:

- overfladevandet skal samles og føres væk,
- de statiske og dynamiske belastninger fra trafikken skal optages.

Forudsætningerne for afvandingsrendernes funktionsduelighed på sigt er:

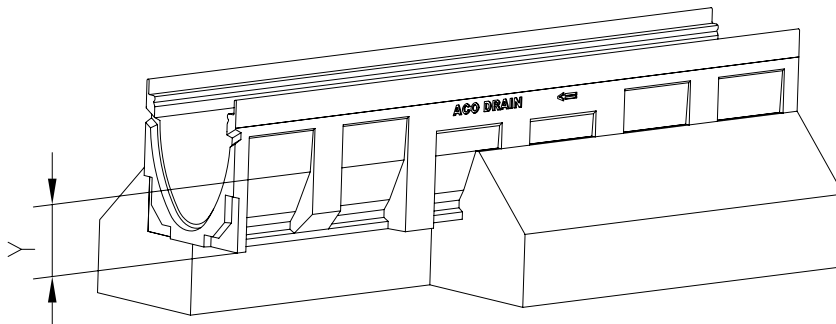
- en grundig planlægning, en faglig korrekt installation, tilslutning til en funktionsdygtig kloakering og regelmæssig vedligeholdelse

Betonegenskaberne, som er angivet i ACO DRAIN® montagetegninger, er mindsteværdier.

- Der skal tages hensyn til specielle krav, som stilles af de lokale forhold, (f.eks. frost-, salt- og kemikaliesikkerhed, høj slidfasthed) gennem et passende valg af eksponeringsklasse iht. DIN EN 206-1 og DIN 1045-2.

Skematisk tegning

Forankringsudhulning/betonfundament



Det i de enkelte ACO DRAIN® montagetegninger angivne mål „Y“ for sidehøjden af betonfundamentet i forhold til underkant af rendeelementerne, skal evt. i byggefasen tilpasses til rendeelementets højde og sluttykkelsen af overfladebelægningen.

Planlæggere og montører opfordres til at holde sig orienteret om de tekniske nyheder og den til enhver tid gældende udgave af denne vejledning. Vores medarbejdere hos ACO Nordic er gerne behjælpelige med dette.

Med udgivelsen af denne udgave mister alle tidligere indbygnings- og produktinformationer deres gyldighed. Vi tager forbehold for tekniske ændringer. Den aktuelle udgave er tilgængelig under www.aco.dk.

Generelle indbygningsoplysninger

Etablering af et underlag i korrekt højde afhængigt af den valgte faldtype.

Efterkomprimering af grundunderlaget, da jorden kan løsne sig under udgravningen.

Sikring af rent underlag med f.eks. membrandug under rendefundamentet.

Indbygning af rendefundamentet i henhold til ACO DRAIN® montagetegning.

Hulrumsfri placering af renderne på det komprimerede rendefundament, hvorved der skal tages hensyn til retning (afløbsretning), som er formet ind i rendeelementerne.

Udlægningen påbegyndes altid på det dybeste punkt, dvs. ved overgangen til kloakledningen (indløbsbrønd / rendestykke til lodrette studser / endestykke til vandrette studser).

Under udlægning af overfladebelægning langs siderne i henhold til ACO DRAIN® indbygningsvejledning, skal rendestykkerne støttes mod horisontale belastninger, f.eks. ved ilægning af ristene.

Ved komprimering af de tilgrænsende arealer skal renderne sikres mod mekaniske beskadigelser.

De tilgrænsende overfladebelægninger skal **udlægges uden mellemrum til renderne** og bør efter færdiggørelse ligge permanent **mindst 3-5 mm** højere end renden inklusive rist.

Udlægningen af brolægning eller fliser skal altid begynde direkte ved renden uden udvidelsesfuge. Passten og tilskårne sten bør undgås, hhv. adskilles fra renderne med enstensætning.

Specielle indbygningsoplysninger

Udvidelsesfuger, som forløber parallelt med rendestrengen, skal placeres analogt den passende ACO DRAIN® montage-tegning. Ved senere indbygning af afvandringsrender i betonarealer (f.eks. ved en sanering) skal **tilstedeværelsen af et tilstrækkeligt antal dimensionerede udvidelsesfuger sikres** og evt. yderligere udvidelsesfuger indbygges.

Udvidelsesfuger på tværs af rendestrengen bør altid forløbe gennem en samling mellem to rendeelementer. Eventuelt skal rendeelementerne skæres til, så de passer til det eksisterende fugemønster.

I en betonbjælke parallelt med rendestrengen skal der også indpasses udvidelsesfuger på tværs (afstand ca. 4 til 8 meter eller tilpasset til det eksisterende fugemønster under hensyntagen til rendeelementsamlingerne).

Udfyldningen af udvidelsesfugerne skal følge gældende normer og forskrifter. En passende **fugeplan** skal udarbejdes af planlæggeren.

Afretningslaget kan udføres i sand, grus, mørtel eller beton. Dog skal der også placeres **udvidelsesfuger** analogt den passende ACO DRAIN® montage-tegning „Beton“ ved indbygning af **afvandringsrender i brostensarealer med mørtel- eller betonunderlag og fuger med mørtel**.

En anbringelse af **udvidelsesfuger** direkte mellem **afløbsrende og tilgrænsende overflade** bør altid undgås.

Ved indarbejdelse af **hydraulisk bundne bærelag** op til renderne skal disse opdeles med hak for at sikre en målrettet revnedannelse.

For at opnå en bedre belastningsfordeling tilråder vi følgende forlængelser af **rendefundamenterne for enden af rendestykkerne**:

Belastningsklasse A 15 – C 250
mindst 15,0 cm;
Belastningsklasse D 400/E 600
mindst 25,0 cm;
Belastningsklasse F 900
mindst 50,0 cm

Fugepakninger i ACO DRAIN® Sikkerhedsfalsene (SF) er vedligeholdelsesfuger og skal leve op til særlige krav.

Render på etageadskillelser bør altid udlægges over en tætningsmembran.

Til ekstrem belastning regnes anvendelsesområder som f.eks.: Containerterminaler; lastbil-rangérarealer; indkørsler til lastbiler; laste- og lossezoner med hyppig og tung trafik o.lign. Til disse anvendelsesområder anbefaler vi rendesystemerne: ACO DRAIN® Powerdrain V75P - V275P, ACO DRAIN® S 100 K - S 300 K eller ACO DRAIN® Monoblock RD 100 – RD 300.

Ved tværafvandning af stærkt befærdede veje og veje med hurtigtkørende trafik, anbefales kun ACO Drain Monoblock RD100-300.

Praktiske tips

Som udgangspunkt kan man tilskære alle rendefragmenter og riste på byggepladsen. Man bør dog være opmærksom på, at mindst et fastgørelsesbeslag for hver rist bliver tilbage. Grater skal fjernes fra alle skærekanter på metaldele og disse evt. efterbehandles. Tilskårne elementer skal så vidt muligt placeres i rendernes enderområder.

Fugeudstøbningen mellem renden og store brosten i henhold til den passende ACO DRAIN® montagetegning, kan udføres med et cementmateriale med høj hårdhedsgrad eller med et materiale på kunstharppiksbasis, for så vidt disse materialer lever op til de lokale krav til belastning, holdbarhed etc. Fugedimensionerne skal indrettes efter producentens arbejdsvejledning (f.eks. Pagel, Ergelit el.lign.).

Lodrette perforeringer i polymerbeton slås altid ud indefra. Vi anbefaler at starte med at slå en række huller med en spidsmejsel udefra langs kanten. Perforeringer i siden kan forbores med en boremaskine.

Tilslutningsskabeloner af kunststof på indløbsbrøndene bør ikke åbnes før alle arbejder (isætning af slamspand og rensning af renderne) er afsluttet. Herved tjener den tilsluttede rende som anlæg for en kredsformig udskæring af skabelonen med en kniv.

Ved indbygning af spalterender i brostensarealer skal man være opmærksom på, at fugesand kan risle ned i spalten fra fuger i brolægningen, som ligger vinkelret i forhold til renden, hvis brolægningen ligger meget højere end overkanten af spalterammen.

Ved indbygning af lineafvandingsystemer hvor der kræves vandtætte samlinger, kan ACO WaterSeal 1-komponent fugemasse benyttes. Ved anvendelsen af ACO WaterSeal vil man i de fleste tilfælde kunne påføre denne fugemasse uden brug af primer. Det kræver dog at sikkerhedsfalsen (SF) er ren, tør og fedtfri.

Ved sprøjtefyldning af ACO DRAIN® Sikkerhedsfalsen (SF) skal der sørges for, at tætningsmaterialet kommer helt ud på ydersiden og får kontakt til pakningen mellem renden og arealet.

Kræves der ikke blot en vandtæt rende, men en fuldstændig tæthed mellem rende og overfladebelægning, f.eks. ved benzinstationer eller lignende, skal det sikres, at al projektering, installation og vedligeholdelsesarbejde sker i overensstemmelse med den gældende lovgivning og de lokale bygningsmyndigheder.

Hvis der ønskes en tæt løsning, hvor der er tale om andre væsker end vand, bør materialernes forenelighed på forhånd sikres, og vi tilråder derfor at man før

montage, rådfører sig med en producent af fugemasse og/eller med specialiserede fugefirmaer, som kan yde kompetent rådgivning omkring egnede produkter og deres anvendelse til det specifikke formål.

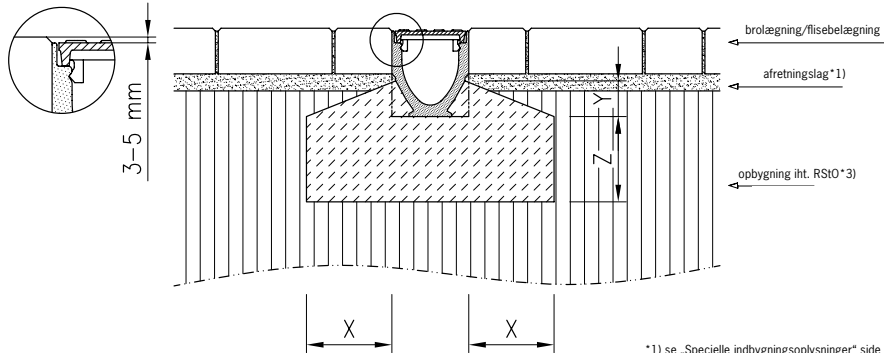
(Se også vejledning for sivetæt indbygning side 24-25)

Vi fraråder anvendelse af produkter af galvaniseret materiale i områder som kan komme i kontakt med de i det følgende nævnte stoffer. Materialernes forenelighed bør evt. sikres på forhånd. (Kemiske rengøringsmidler, saltholdige væsker, stærke syrer og ludopløsninger, eddikeholdig silikone).

Produkter af stål skal generelt beskyttes ved oplagring og indbygning, så misfarvninger og korrosion undgås. For at sikre optimal overfladebeskaffenhed og for at forebygge korrosion efter installation, tilråder vi regelmæssig rengøring af overfladerne (se drifts- & vedligeholdelsesvejl.).

Brolægning

ACO DRAIN® Multiline V 100 til V 500
Brolægning – Klasse A 15 – C 250

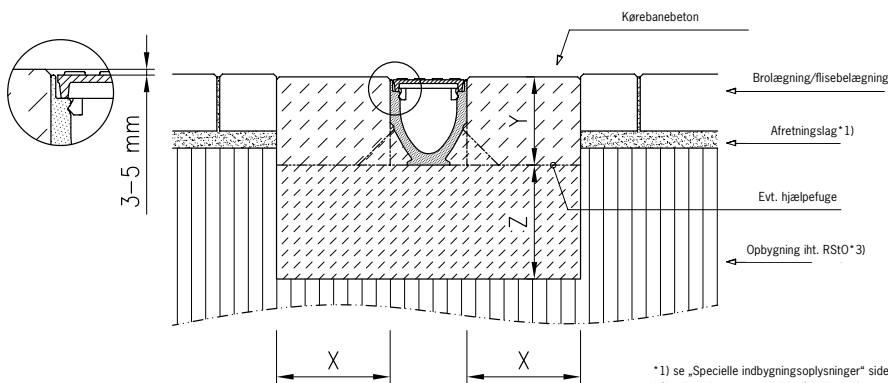


*1) se „Specielle indbygningsoplysninger“ side 5
 *2) se forklaring side 6
 *3) lagenes type og tykkelse såvel som elasticitetsmodul (også dybere end rendefundamentet)

Belastningsklasse	ih.t. DIN EN 1433	A 15	B 125	C 250	D 400	E 600	F 900
Minimum-fundamentbeton-kvalitet	ih.t. DIN EN 206-1	C 12/15	C 25/30	C 25/30			
Eksporeringsklasse			XF 1	XF 1			
Fundamentdimensioner	[cm]	x	≥ 10	≥ 10	≥ 15		
		y*2)	Overkant forankringsudhuling				
		z	≥ 10	≥ 10	≥ 15		

Yderligere information kan hentes fra www.aco.dk

ACO DRAIN® Multiline V 100 til V 500
Brolægning – Klasse D 400 – E 600



*1) se „Specielle indbygningsoplysninger“ side 5
 *2) tallene i parentes gælder for dimensionerne 400/500
 *3) lagenes type og tykkelse såvel som elasticitetsmodul (også dybere end rendefundamentet)

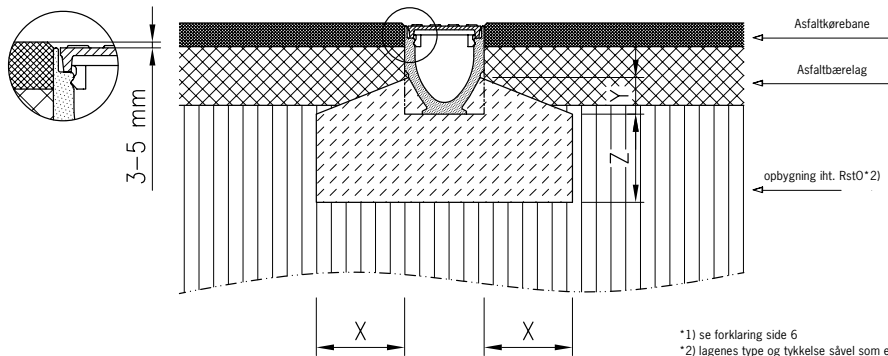
Belastningsklasse	ih.t. DIN EN 1433	A 15	B 125	C 250	D 400	E 600	F 900
Minimum-fundamentbeton-kvalitet	ih.t. DIN EN 206-1				C 25/30	C 25/30	
Eksporeringsklasse					XF 1	XF 1	
Fundamentdimensioner	[cm]	x*2)			≥ 20 (25)	≥ 20 (25)	
		y			Byggehøjde rendefelement		
		z*2)			≥ 20 (25)	≥ 20 (25)	

Yderligere information kan hentes fra www.aco.dk

Asfalt

ACO DRAIN® Multiline V 100 til V 500

Asfalt – Klasse A 15 – C 250



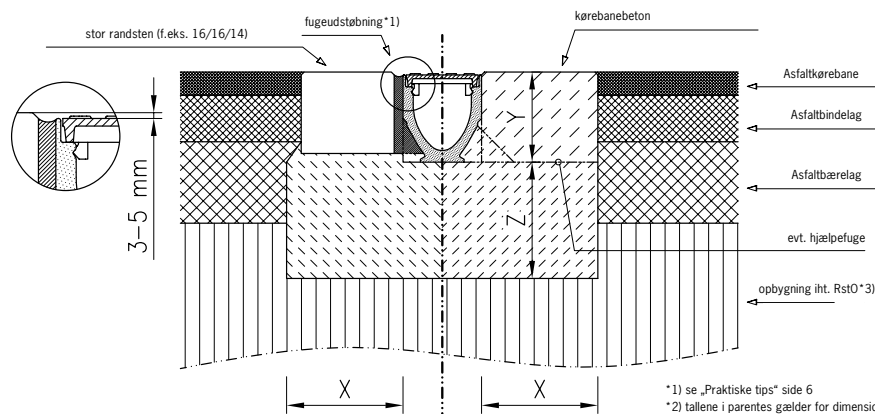
*1) se forklaring side 6
*2) lagenes type og tykkelse såvel som elasticitetsmodul (også dybere end rendefundamentet)

Belastningsklasse	iht. DIN EN 1433	A 15	B 125	C 250	D 400	E 600	F 900
Minimum-fundamentbeton-kvalitet	iht. DIN EN 206-1	C 12/15	C 25/30	C 25/30			
Eksponeringsklasse			XF 1	XF 1			
Fundamentdimensioner	[cm]	x	≥ 10	≥ 10	≥ 15		
		y*1)	Overkant forankringsudhuling				
		z	≥ 10	≥ 10	≥ 15		

Yderligere information kan hentes fra www.aco.dk

ACO DRAIN® Multiline V 100 til V 500

Asfalt – Klasse D 400 – E 600



*1) se „Praktiske tips“ side 6
*2) tallene i parentes gælder for dimensionerne 400/500
*3) lagenes type og tykkelse såvel som elasticitetsmodul (også dybere end rendefundamentet)

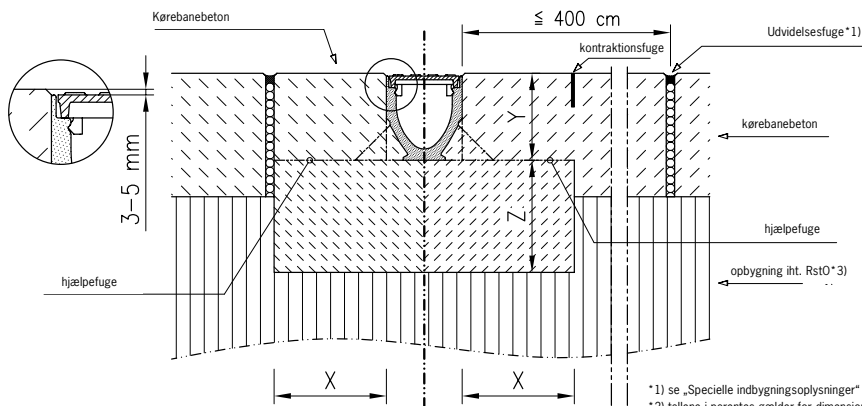
Belastningsklasse	iht. DIN EN 1433	A 15	B 125	C 250	D 400	E 600	F 900
Minimum-fundamentbeton-kvalitet	iht. DIN EN 206-1				C 25/30	C 25/30	
Eksponeringsklasse					XF 1	XF 1	
Fundamentdimensioner	[cm]	x*2)			≥ 20 (25)	≥ 20 (25)	
		y	Byggehøjde rendefundament				
		z*2)			≥ 20 (25)	≥ 20 (25)	

Yderligere information kan hentes fra www.aco.dk

Beton/Brolægning

ACO DRAIN® Multiline V 100 til V 500

Beton – Klasse A 15 – E 600



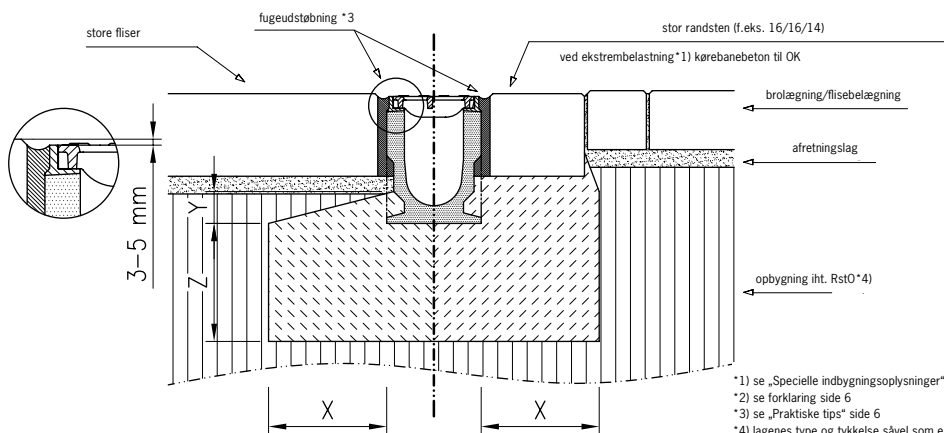
*1) se „Specielle indbygningsoplysninger“ side 5
 *2) tallene i parentes gælder for dimensionerne 400/500
 *3) lagenes type og tykkelse såvel som elasticitetsmodul (også dybere end rendefundamentet)

Belastningsklasse	ih.t. DIN EN 1433	A 15	B 125	C 250	D 400	E 600	F 900
Minimum-fundamentbeton-kvalitet	ih.t. DIN EN 206-1	C 12/15	C 25/30	C 25/30	C 25/30	C 25/30	C 25/30
Eksponeringsklasse			XF 1	XF 1	XF 1	XF 1	
Fundamentdimensioner	[cm]	x*2) ≥ 10	≥ 10	≥ 15	≥ 20 (25)	≥ 20 (25)	
	y	Byggehøjde rendeelement					
	z*2)	≥ 10	≥ 10	≥ 15	≥ 20 (25)	≥ 20 (25)	

Yderligere information kan hentes fra www.aco.dk

ACO DRAIN® S 100 K til S 300 K

Brolægning – Klasse D 400 – E 600



*1) se „Specielle indbygningsoplysninger“ side 5
 *2) se forklaring side 6
 *3) se „Praktiske tips“ side 6
 *4) lagenes type og tykkelse såvel som elasticitetsmodul (også dybere end rendefundamentet)

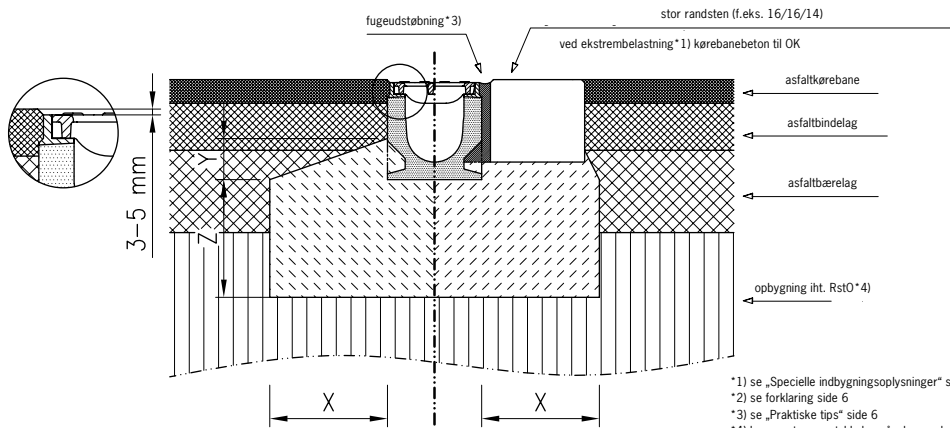
Belastningsklasse	ih.t. DIN EN 1433	A 15	B 125	C 250	D 400	E 600	F 900
Minimum-fundamentbeton-kvalitet	ih.t. DIN EN 206-1				C 25/30	C 25/30	
Eksponeringsklasse					XF 1	XF 1	
Fundamentdimensioner	[cm]	x			≥ 20	≥ 20	
	y*2)	Overkant forankringsudhulning					
	z				≥ 20	≥ 20	

Yderligere information kan hentes fra www.aco.dk

Asfalt/Beton

ACO DRAIN® S 100 K til S 300 K

Asfalt – Klasse D 400 – F 900



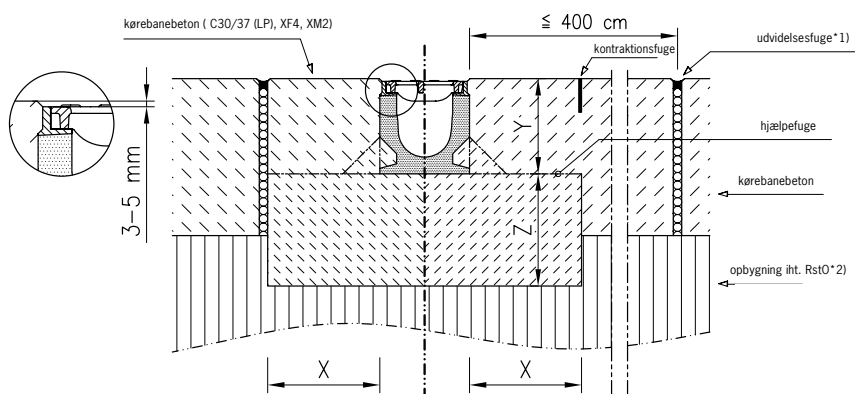
- *1) se „Specielle indbygningsoplysninger“ side 5
- *2) se forklaring side 6
- *3) se „Praktiske tips“ side 6
- *4) lagernes type og tykkelse såvel som elasticitetsmodul (også dybere end rendefundamentet)

Belastningsklasse	ih.t. DIN EN 1433	A 15	B 125	C 250	D 400	E 600	F 900
Minimum-fundamentbeton-kvalitet	ih.t. DIN EN 206-1				C 25/30	C 25/30	objektspec.
Eksponeringsklasse					XF 1	XF 1	på forespørgsel
Fundamentdimensioner	[cm]	x			≥ 20	≥ 20	
		y*2)			Overkant forankringsudhulning		
		z			≥ 20	≥ 20	

Yderligere information kan hentes fra www.aco.dk

ACO DRAIN® S 100 K til S 300 K

Beton – Klasse D 400 – E 600



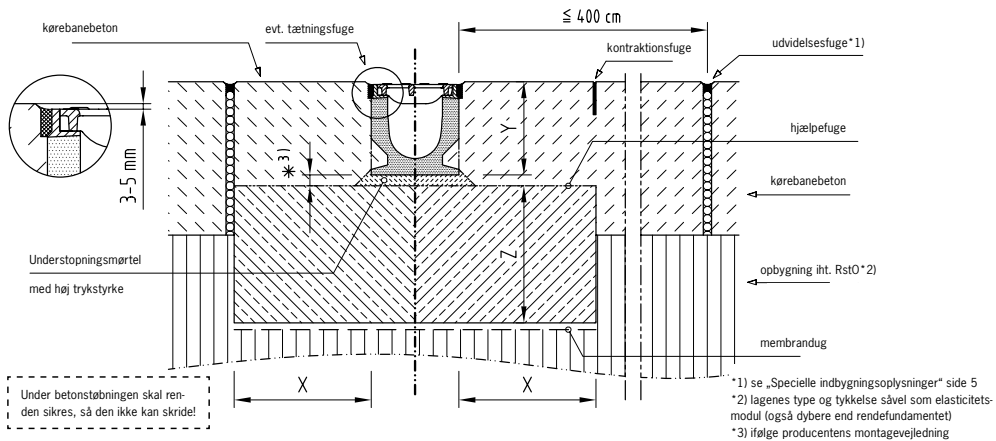
- *1) se „Specielle indbygningsoplysninger“ side 5
- *2) lagernes type og tykkelse såvel som elasticitetsmodul (også dybere end rendefundamentet)

Belastningsklasse	ih.t. DIN EN 1433	A 15	B 125	C 250	D 400	E 600	F 900
Minimum-fundamentbeton-kvalitet	ih.t. DIN EN 206-1				C 25/30	C 25/30	
Eksponeringsklasse					XF 1	XF 1	
Fundamentdimensioner	[cm]	x			≥ 20	≥ 20	
		y			Byggehøjde rendeelement		
		z			≥ 20	≥ 20	

Yderligere information kan hentes fra www.aco.dk

Beton/Brolægning

ACO DRAIN® S 100 K til S 300 K
Beton – Klasse F 900

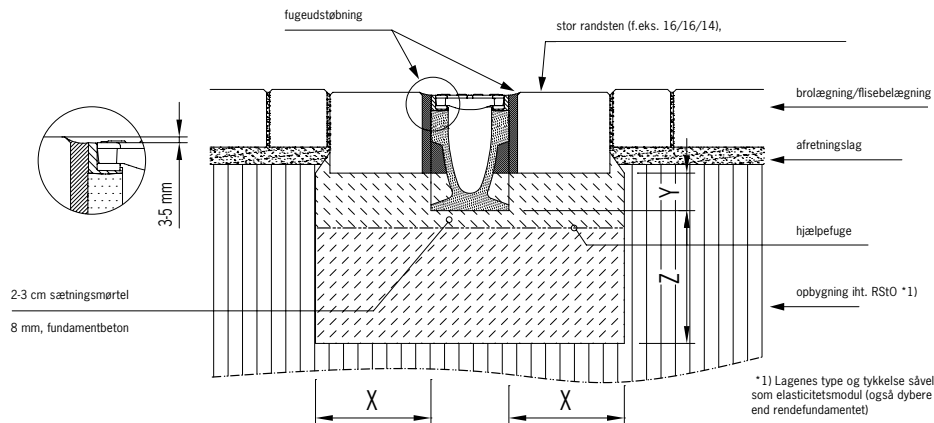


Belastningsklasse	ih.t. DIN EN 1433	A 15	B 125	C 250	D 400	E 600	F 900
Minimum-fundamentbeton-kvalitet	ih.t. DIN EN 206-1						C 30/37
Eksponeringsklasse							XF 1
Fundamentdimensioner	[cm]	x					≥ 25
		y				Byggehøjde rendeelement	
		z					≥ 25

Yderligere information kan hentes fra www.aco.dk

Brolægning/Asfalt

ACO DRAIN® Powerdrain V 75 P til V 275P
Brolægning – Klasse D 400 til F 900

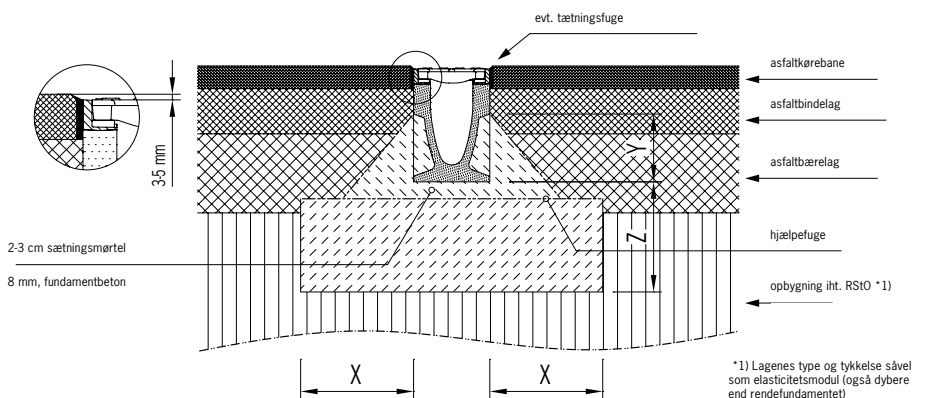


Ikke for overkørsler på motorveje!

Belastningsklasse	ih.t. DIN EN 1433	A 15	B 125	C 250	D 400	E 600	F 900
Minimum-fundamentbeton-kvalitet	ih.t. DIN EN 206-1				≥ C 25/30	≥ C 25/30	objektspec.
Eksponeringsklasse *16)					(XO)	(XO)	på forespørgsel
Fundamentdimensioner (DIN EN 1433) [cm]	x				≥ 20	≥ 20	
	y				Overkant forankringsudhulning		
	z				≥ 20	≥ 20	

Yderligere information kan hentes fra www.aco.dk

ACO DRAIN® Powerdrain V 75 P til V 275P
Asfalt – Klasse D 400 til F 900



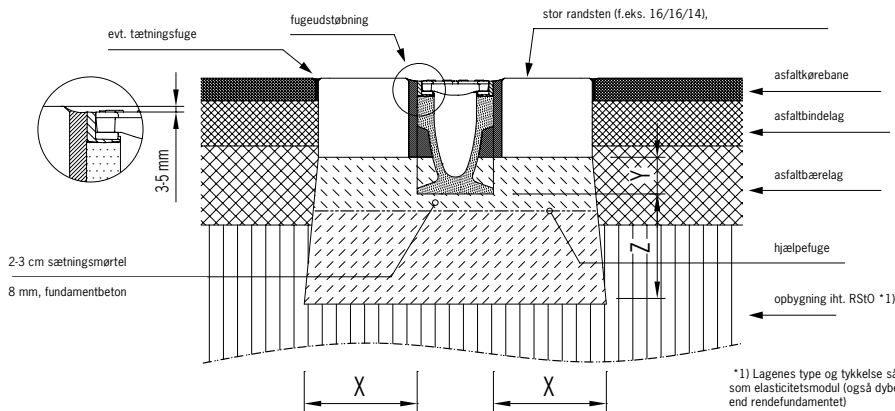
Ikke for overkørsler på motorveje, landeveje og ved jernbaneloverskæringer!

Belastningsklasse	ih.t. DIN EN 1433	A 15	B 125	C 250	D 400	E 600	F 900
Minimum-fundamentbeton-kvalitet	ih.t. DIN EN 206-1				≥ C 25/30	≥ C 25/30	objektspec.
Eksponeringsklasse *16)					(XO)	(XO)	på forespørgsel
Fundamentdimensioner (DIN EN 1433) [cm]	x				≥ 20	≥ 20	
	y				Overkant forankringsudhulning		
	z				≥ 20	≥ 20	

Yderligere information kan hentes fra www.aco.dk

Asfalt/Beton

ACO DRAIN® Powerdrain V 75 P til V 275P
Asfalt – Klasse D 400 til F 900



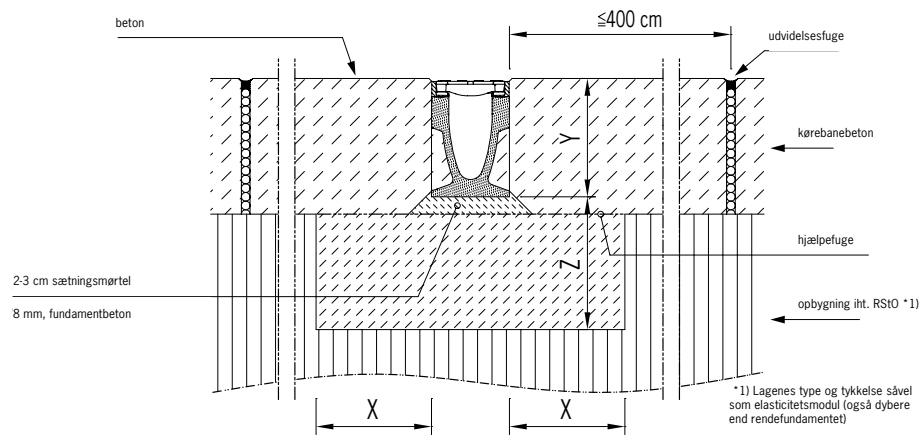
*1) Lagenes type og tykkelse såvel som elasticitetsmodul (også dybere end rendefundamentet)

Ikke for overkørsler på motorveje, landeveje og ved jernbaneoverskæringer!

Belastningsklasse	ih.t. DIN EN 1433	A 15	B 125	C 250	D 400	E 600	F 900
Minimum-fundamentbeton-kvalitet	ih.t. DIN EN 206-1				≥ C 25/30	≥ C 25/30	objektspec.
Eksponeringsklasse *16)					(X0)	(X0)	på forespørgsel
Fundamentdimensioner (DIN EN 1433) [cm]	x				≥ 20	≥ 20	
	y				Byggehøjde rendefelement		
	z				≥ 20	≥ 20	

Yderligere information kan hentes fra www.aco.dk

ACO DRAIN® Powerdrain V 75 P til V 275P
Beton – Klasse D 400 til F 900



*1) Lagenes type og tykkelse såvel som elasticitetsmodul (også dybere end rendefundamentet)

Ikke for overkørsler på motorveje, landeveje og ved jernbaneoverskæringer!

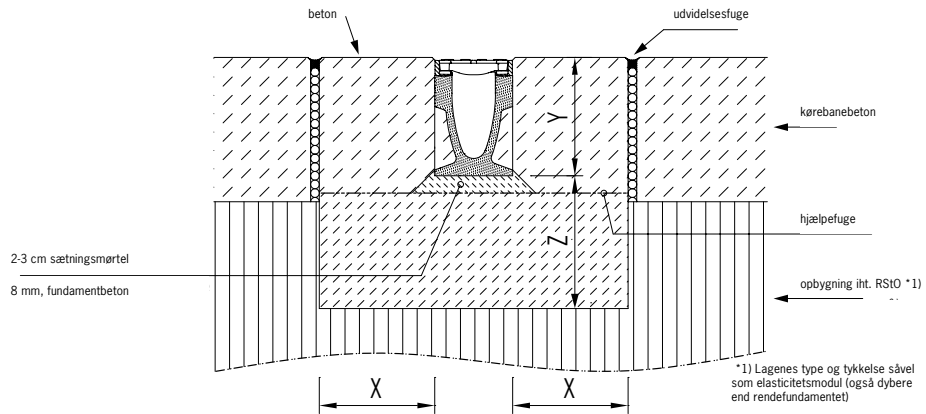
Belastningsklasse	ih.t. DIN EN 1433	A 15	B 125	C 250	D 400	E 600	F 900
Minimum-fundamentbeton-kvalitet	ih.t. DIN EN 206-1				≥ C 25/30	≥ C 25/30	objektspec.
Eksponeringsklasse					(X0)	(X0)	på forespørgsel
Fundamentdimensioner (DIN EN 1433) [cm]	x				≥ 20	≥ 20	
	y				Byggehøjde rendefelement		
	z				≥ 20	≥ 20	

Yderligere information kan hentes fra www.aco.dk

Beton

ACO DRAIN® Powerdrain V 75 P til V 275P

Beton – Klasse D 400 til F 900



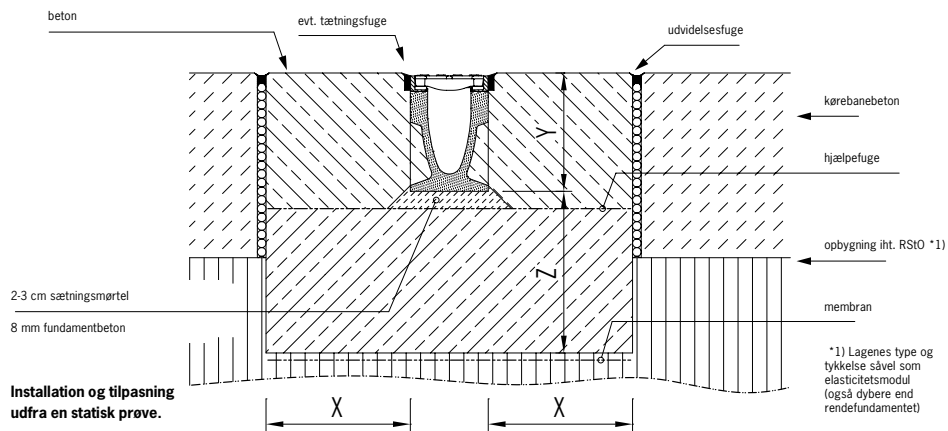
*1) Lagenes type og tykkelse såvel som elasticitetsmodul (også dybere end rendefundamentet)
Ikke for overkørsler på motorveje, landeveje og ved jernbaneloverskæringert

Belastningsklasse	ih.t. DIN EN 1433	A 15	B 125	C 250	D 400	E 600	F 900
Minimum-fundamentbeton-kvalitet	ih.t. DIN EN 206-1				≥ C 25/30	≥ C 25/30	objekt-spec.
Eksponeringsklasse					(X0)	(X0)	på forespørgsel
Fundamentdimensioner (DIN EN 1433) [cm]	x				≥ 20	≥ 20	
	y				Byggehøjde rendefelement		
	z				≥ 20	≥ 20	

Yderligere information kan hentes fra www.aco.dk

ACO DRAIN® Powerdrain V 75 P til V 275P

Beton – Klasse D 400 til F 900



Installation og tilpasning udfra en statisk prøve.

*1) Lagenes type og tykkelse såvel som elasticitetsmodul (også dybere end rendefundamentet)
Ikke for overkørsler på motorveje, landeveje og ved jernbaneloverskæringert

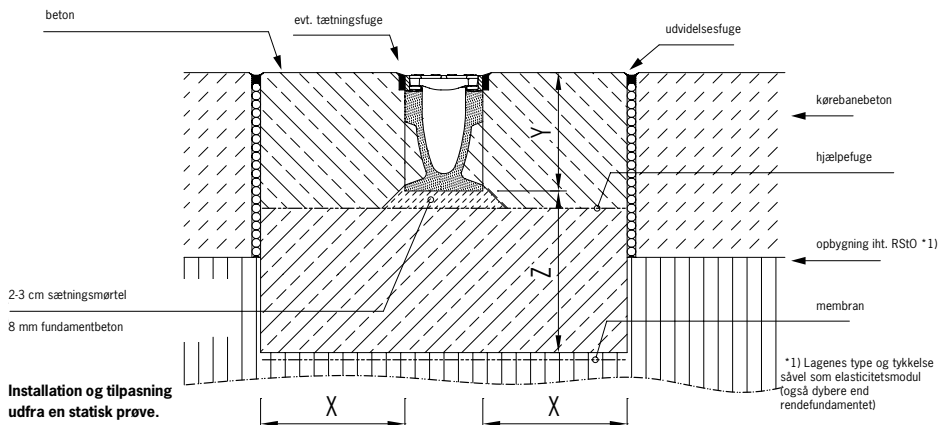
Belastningsklasse	ih.t. DIN EN 1433	A 15	B 125	C 250	D 400	E 600	F 900
Minimum-fundamentbeton-kvalitet	ih.t. DIN EN 206-1						≥ C 30/37
Eksponeringsklasse							(X0)
Fundamentdimensioner (DIN EN 1433) [cm]	x						≥ 25
	y					Byggehøjde rendefelement	
	z						≥ 25

Yderligere information kan hentes fra www.aco.dk

Beton/Brolægning

ACO DRAIN® Powerdrain V 75 P til V 275P

Beton – Klasse F 900



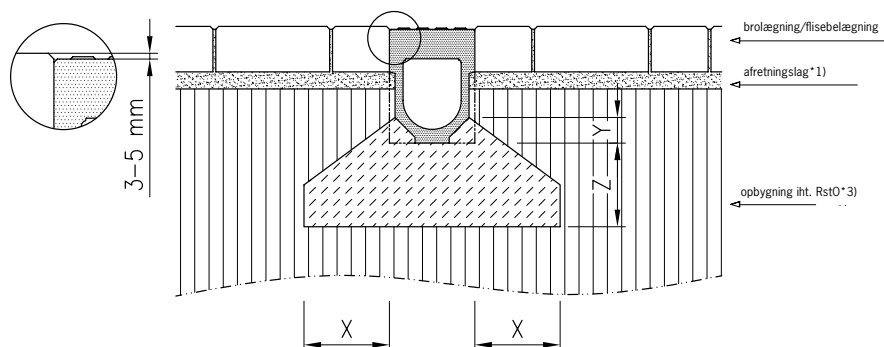
Installation og tilpasning ud fra en statisk prøve.

Belastningsklasse	ih.t. DIN EN 1433	A 15	B 125	C 250	D 400	E 600	F 900
Minimum-fundamentbeton-kvalitet	ih.t. DIN EN 206-1						≥ C 30/37
Eksponeringsklasse							(X0)
Fundamentdimensioner (DIN EN 1433)	[cm]	x					≥ 25
		y					Byggehøjde rendefelement
		z					≥ 25

Yderligere information kan hentes fra www.aco.dk

ACO DRAIN® Monoblock PD 100 til PD 200

Brolægning – Klasse A 15 – C 250



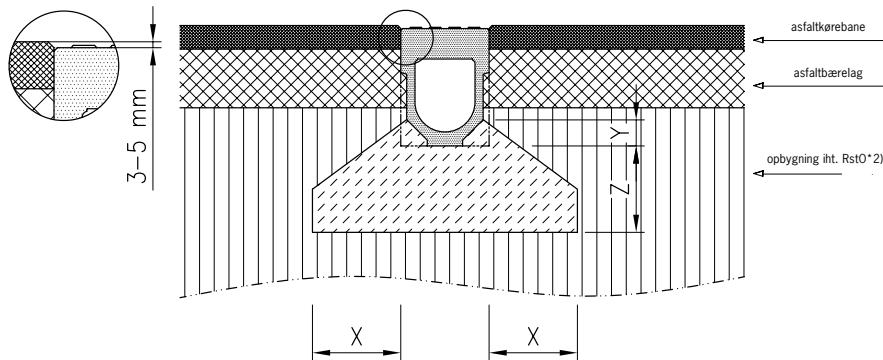
Belastningsklasse	ih.t. DIN EN 1433	A 15	B 125	C 250	D 400	E 600	F 900
Minimum-fundamentbeton-kvalitet	ih.t. DIN EN 206-1	C 12/15	C 25/30	C 25/30			
Eksponeringsklasse			XF 1	XF 1			
Fundamentdimensioner	[cm]	x	≥ 10	≥ 10	≥ 15		
		y*2)	Overkant forankringsudhuling				
		z	≥ 10	≥ 10	≥ 15		

Yderligere information kan hentes fra www.aco.dk

Asfalt/Beton

ACO DRAIN® Monoblock PD 100 til PD 200

Asfalt – Klasse A 15 – C 250



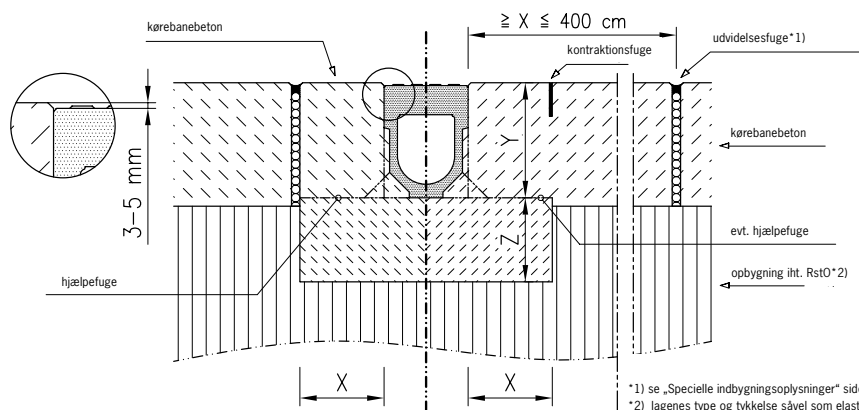
*1) se forklaring side 6
 *2) lagenes type og tykkelse såvel som elasticitetsmodul (også dybere end rendefundamentet)

Belastningsklasse	iht. DIN EN 1433	A 15	B 125	C 250	D 400	E 600	F 900
Minimum-fundamentbeton-kvalitet	iht. DIN EN 206-1	C 12/15	C 25/30	C 25/30			
Eksponeringsklasse			XF 1	XF 1			
Fundamentdimensioner	[cm]	x	≥ 10	≥ 10	≥ 15		
		y*1)	Overkant forankringsudhuling				
		z	≥ 10	≥ 10	≥ 15		

Yderligere information kan hentes fra www.aco.dk

ACO DRAIN® Monoblock PD 100 til PD 200

Beton – Klasse A 15 – C 250



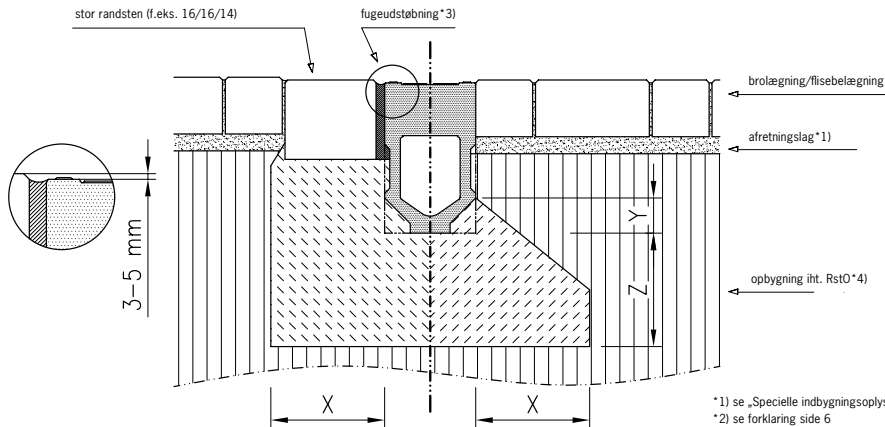
*1) se „Specielle indbygningsoplysninger“ side 5
 *2) lagenes type og tykkelse såvel som elasticitetsmodul (også dybere end rendefundamentet)

Belastningsklasse	iht. DIN EN 1433	A 15	B 125	C 250	D 400	E 600	F 900
Minimum-fundamentbeton-kvalitet	iht. DIN EN 206-1	C 12/15	C 25/30	C 25/30			
Eksponeringsklasse			XF 1	XF 1			
Fundamentdimensioner	[cm]	x	≥ 10	≥ 10	≥ 15		
		y	Byggehøjde rendefelement				
		z	≥ 10	≥ 10	≥ 15		

Yderligere information kan hentes fra www.aco.dk

Brolægning/Asfalt

ACO DRAIN® Monoblock RD 100 til RD 300
Brolægning – Klasse D 400 – E 600

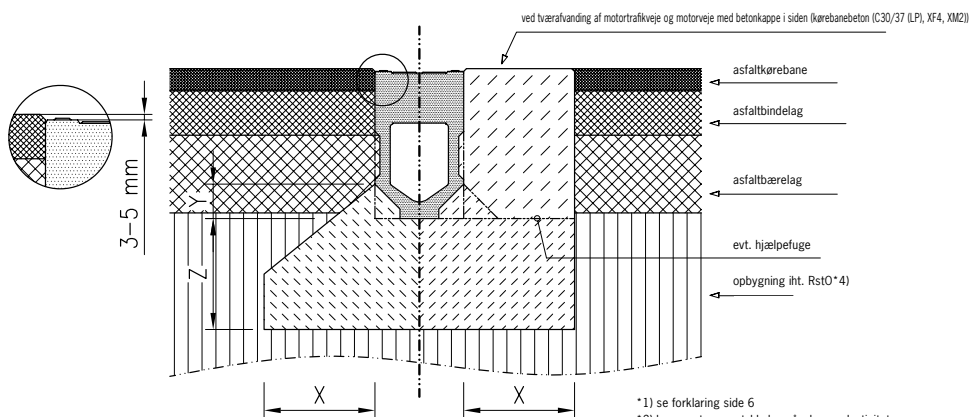


- *1) se „Specielle indbygningsoplysninger“ side 5
- *2) se forklaring side 6
- *3) se „Praktiske tips“ side 6
- *4) lagenes type og tykkelse såvel som elasticitetsmodul (også dybere end rendefundamentet)

Belastningsklasse	iht. DIN EN 1433	A 15	B 125	C 250	D 400	E 600	F 900
Minimum-fundamentbeton-kvalitet	iht. DIN EN 206-1				C 25/30	objektspec.	
Eksponeringsklasse					XF 1	på forespørgsel	
Fundamentdimensioner	[cm]	x			≥ 20		
		y*2)			Overkant forankringsudhulning		
		z			≥ 20		

Yderligere information kan hentes fra www.aco.dk

ACO DRAIN® Monoblock RD 100 til RD 300
Asfalt – Klasse D 400 – F 900



- *1) se forklaring side 6
- *2) lagenes type og tykkelse såvel som elasticitetsmodul (også dybere end rendefundamentet)

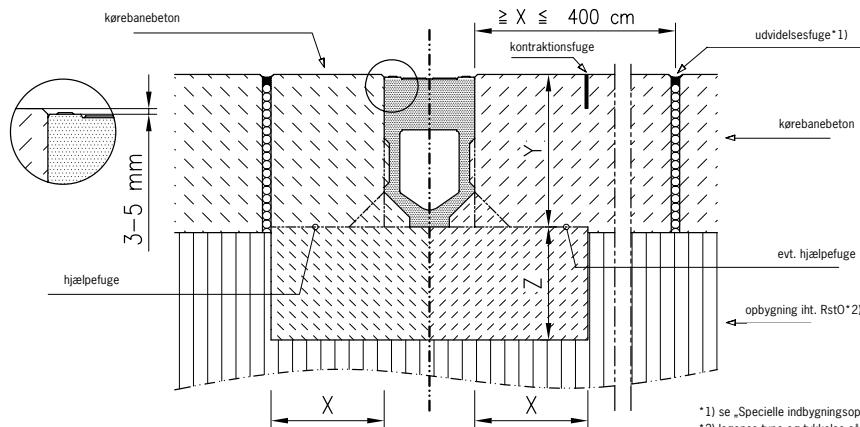
Belastningsklasse	iht. DIN EN 1433	A 15	B 125	C 250	D 400	E 600	F 900
Minimum-fundamentbeton-kvalitet	iht. DIN EN 206-1				C 25/30	objektspec.	objektspec.
Eksponeringsklasse					XF 1	på forespørgsel	på forespørgsel
Fundamentdimensioner	[cm]	x			≥ 20		
		y*1)			Overkant forankringsudhulning		
		z			≥ 20		

Yderligere information kan hentes fra www.aco.dk

Beton/Brolægning

ACO DRAIN® Monoblock RD 100 til RD 300

Beton – Klasse D 400 – F 900



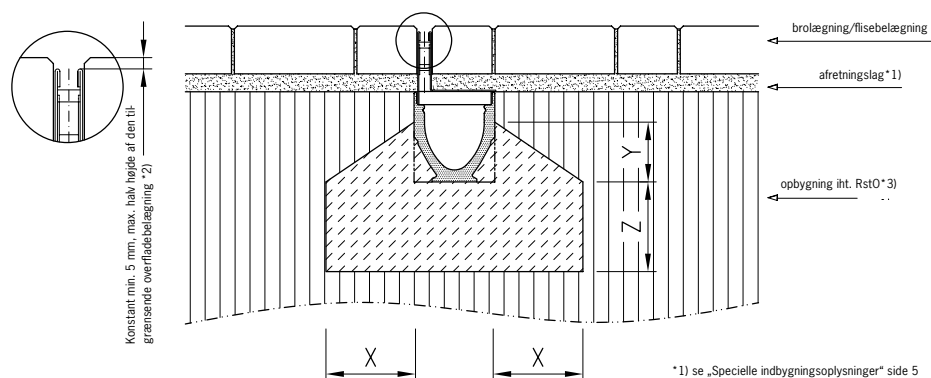
*1) se „Specielle indbygningsoplysninger“ side 5
*2) lagenes type og tykkelse såvel som elasticitetsmodul (også dybere end rendefundamentet)

Belastningsklasse	ih.t. DIN EN 1433	A 15	B 125	C 250	D 400	E 600	F 900
Minimum-fundamentbeton-kvalitet	ih.t. DIN EN 206-1				C 25/30	objektspec.	objektspec.
Eksponeringsklasse					XF 1	på forespørgsel	på forespørgsel
Fundamentdimensioner	[cm]	x			≥ 20		
		y			Byggehøjde rendefelement		
		z			≥ 20		

Yderligere information kan hentes fra www.aco.dk

ACO DRAIN® Spalterende SR 100 S til SR 150 S

Brolægning – Klasse A 15 – D 400



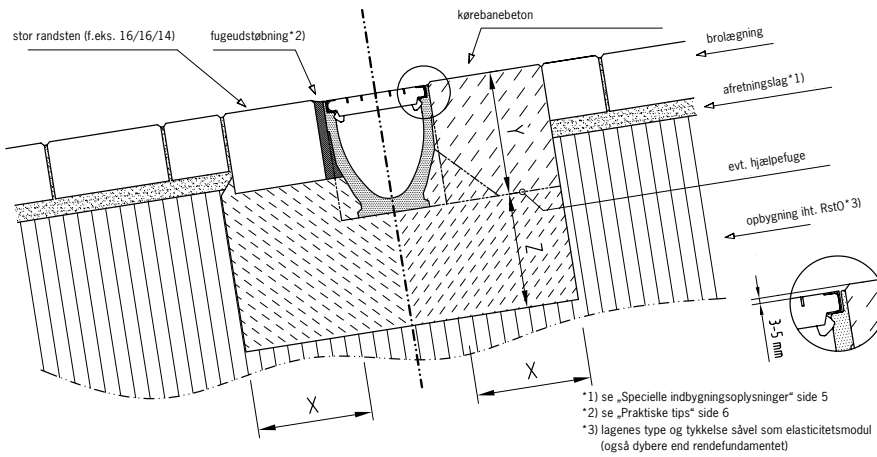
*1) se „Specielle indbygningsoplysninger“ side 5
*2) se „Praktiske tips“ side 6
*3) lagenes type og tykkelse såvel som elasticitetsmodul (også dybere end rendefundamentet)

Belastningsklasse	ih.t. DIN EN 1433	A 15	B 125	C 250	D 400	E 600	F 900
Minimum-fundamentbeton-kvalitet	ih.t. DIN EN 206-1	C 12/15	C 25/30	C 25/30	objektspec.		
Eksponeringsklasse			XF 1	XF 1	på forespørgsel		
Fundamentdimensioner	[cm]	x	≥ 10	≥ 10	≥ 15		
		y	≥ 10	≥ 10	≥ 10		
		z	≥ 10	≥ 10	≥ 15		

Yderligere information kan hentes fra www.aco.dk

Brolægning/Støbeasfalt

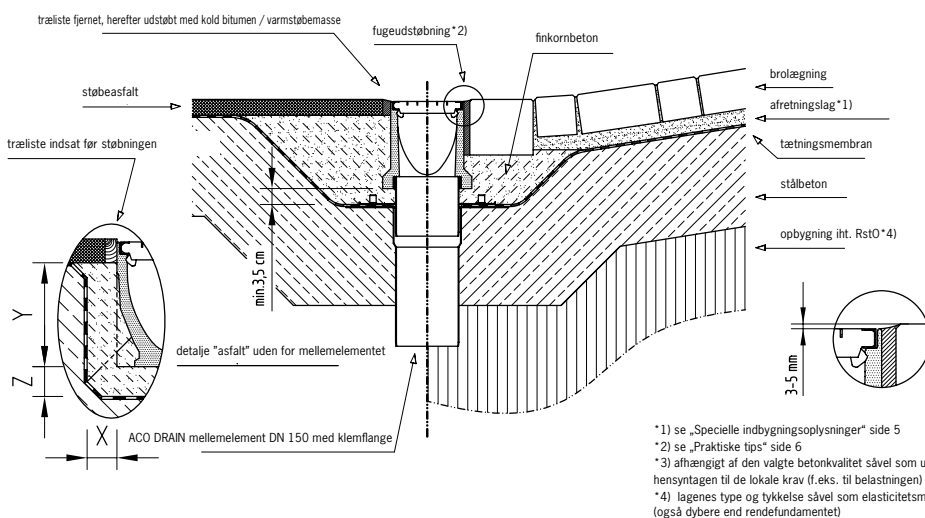
ACO DRAIN® V 150 til V 300 i ramper
Brolægning – Klasse B 125 – E 600



Belastningsklasse	ih.t. DIN EN 1433	A 15	B 125	C 250	D 400	E 600	F 900
Minimum-fundamentbeton-kvalitet	ih.t. DIN EN 206-1		C 25/30	C 25/30	C 25/30	C 25/30	
Eksporeringsklasse			XF 1	XF 1	XF 1	XF 1	
Fundamentdimensioner	[cm]	x	≥ 15	≥ 20	≥ 20	≥ 20	
		y	Byggehøjde rendeelement				
		z	≥ 15	≥ 20	≥ 20	≥ 20	

Yderligere information kan hentes fra www.aco.dk

ACO DRAIN® V 150 til V 300 i ramper
Brolægning/støbeasfalt – Klasse B 125 – E 600



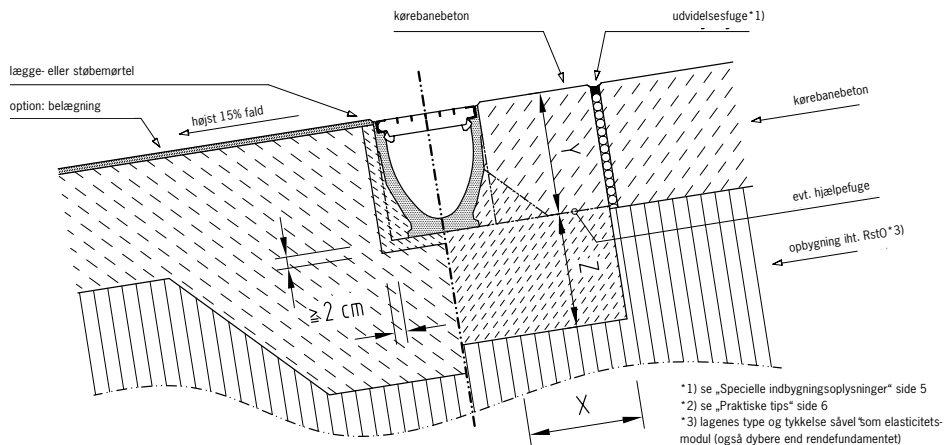
Belastningsklasse	ih.t. DIN EN 1433	A 15	B 125	C 250	D 400	E 600	F 900
Fundamentdimensioner	[cm]	x/z*3)	≥ 2	≥ 2	≥ 2	≥ 2	
		y	Byggehøjde rendeelement minus støbeasfaltlaget				

Yderligere information kan hentes fra www.aco.dk

Beton/Vejkant/Kantsten

ACO DRAIN® V 150 til V 300 i ramper

Beton – Klasse B 125 – E 600

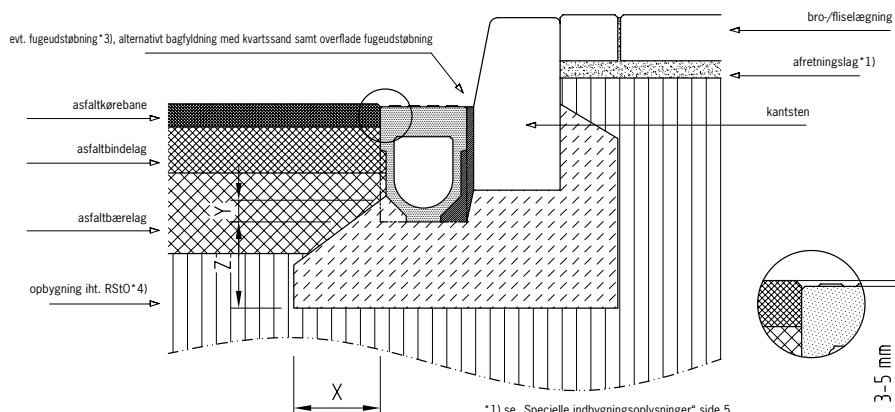


Belastningsklasse	ih.t. DIN EN 1433	A 15	B 125	C 250	D 400	E 600	F 900
Minimum-fundamentbeton-kvalitet	ih.t. DIN EN 206-1		C 25/30	C 25/30	C 25/30	C 25/30	
Eksponeringsklasse			XF 1	XF 1	XF 1	XF 1	
Fundamentdimensioner	[cm]	x	≥ 15	≥ 20	≥ 20	≥ 20	
		y	Byggehøjde rendeelement				
		z	≥ 15	≥ 20	≥ 20	≥ 20	

Yderligere information kan hentes fra www.aco.dk

ACO DRAIN® alle render

Vejkant/kantsten – Klasse C 250 – D 400



Belastningsklasse	ih.t. DIN EN 1433	A 15	B 125	C 250	D 400	E 600	F 900
Minimum-fundamentbeton-kvalitet	ih.t. DIN EN 206-1			C 25/30	C 25/30		
Eksponeringsklasse				XF 1	XF 1		
Fundamentdimension	[cm]	x		≥ 15	≥ 20		
		y*2)	Overkant forankringsudhuling				
		z		≥ 15	≥ 20		

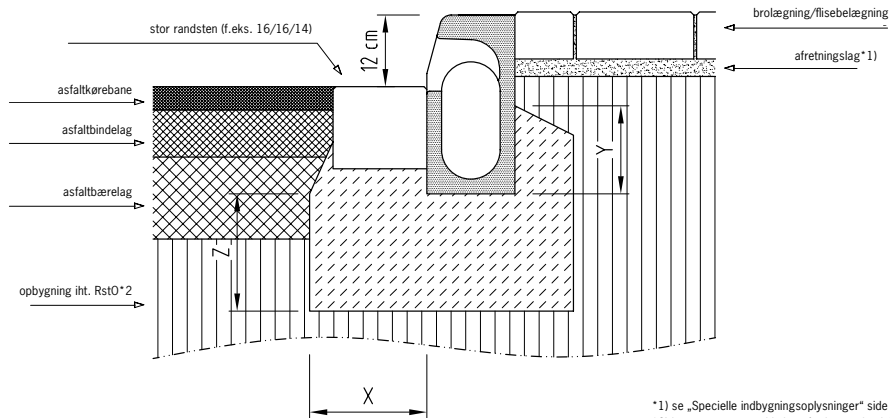
Yderligere information kan hentes fra www.aco.dk

Vejkant/Støbeasfalt/Etageadskillelse/Andet niveau med membranforbindelse

ACO DRAIN® Kerb Drain KD 305/480



Vejkant – Klasse C 250 – D 400



*1) se „Specielle indbygningsoplysninger“ side 5
 *2) lagenes type og tykkelse såvel som elasticitetsmodul (også dybere end rendefundamentet)

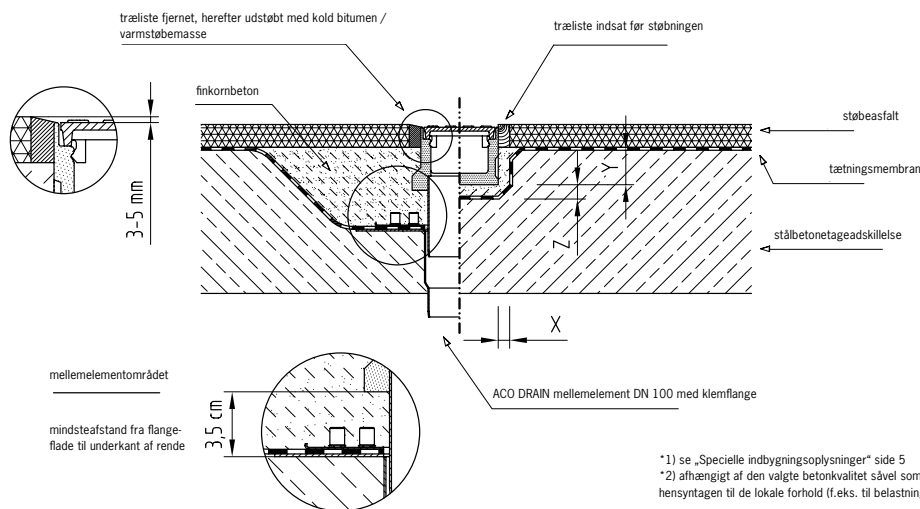
Belastningsklasse	ih.t. DIN EN 1433	A 15	B 125	C 250	D 400	E 600	F 900
Minimum-fundamentbeton-kvalitet	ih.t. DIN EN 206-1			C 25/30	C 25/30		
Eksporeringsklasse				XF 1	XF 1		
Fundamentdimensioner	[cm]	x		≥ 15	≥ 20		
		y		≥ 15	≥ 15		
		z		≥ 15	≥ 20		

Yderligere information kan hentes fra www.aco.dk

ACO DRAIN® alle fladreder, her Multiline® V 100



Støbeasfalt/etageadskillelse/
 andet niveau med membranforbindelse – Klasse A 15 – E 600



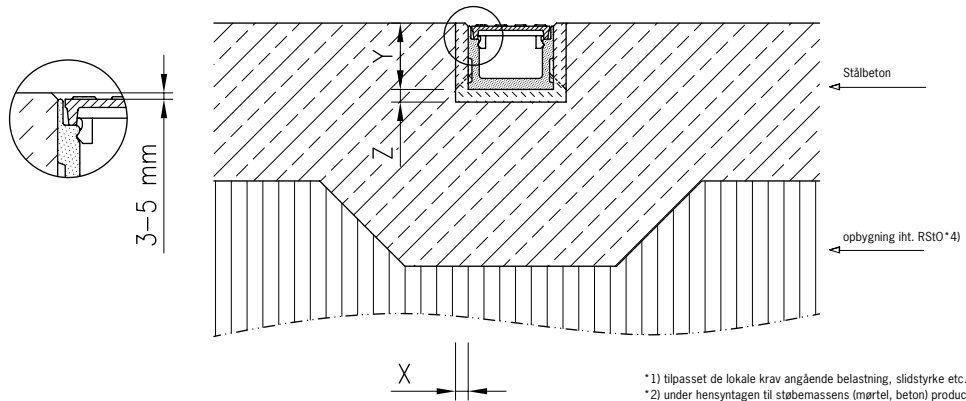
*1) se „Specielle indbygningsoplysninger“ side 5
 *2) afhængigt af den valgte betonkvalitet såvel som under hensyntagen til de lokale forhold (f.eks. til belastningen)

Belastningsklasse	ih.t. DIN EN 1433	A 15	B 125	C 250	D 400	E 600	F 900
Fundamentdimensioner	[cm]	x/z*2)	≥ 2	≥ 2	≥ 2	≥ 2	
		y	Byggehøjde rendeflement minus støbeasfaltlag				

Yderligere information kan hentes fra www.aco.dk

Betonplade/-udfræsning/Brolægning/Asfalt

ACO DRAIN® alle render, her Multiline® Fladrende V 100
 Betonplade/-udfræsning – Klasse A 15 - F 900*3)

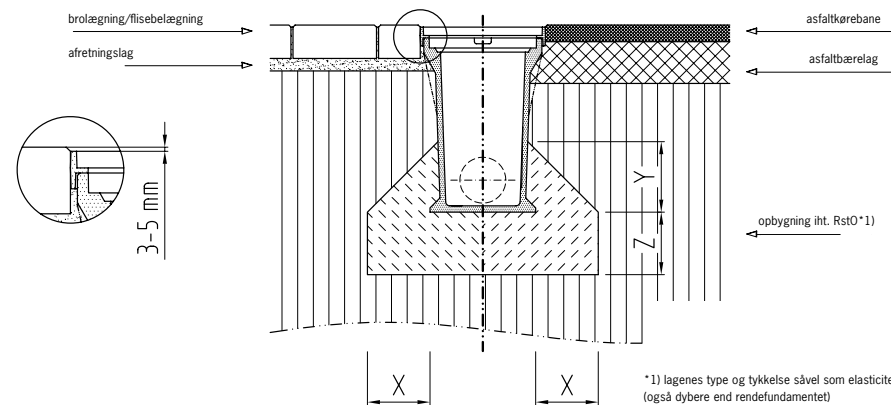


- *1) tilpasset de lokale krav angående belastning, slidstyrke etc.
- *2) under hensyntagen til støbemassens (mørtel, beton) producents montagevejledning ang. min./maks. indbygningsdimensioner
- *3) ifølge den højeste tilladte belastningsklasse for det enkelte rendesystem
- *4) lagernes type og tykkelse såvel som elasticitetsmodul (også dybere end rendefundamentet)

Belastningsklasse*3)	ih. DIN EN 1433	A 15	B 125	C 250	D 400	E 600	F 900
Minimum-fundamentbeton-kvalitet*1)		cementbunden eller kunstharpiksbaseret lægge- eller støbemørtel					
Fundamentdimensioner	[cm]	x/z*2)	≥ 2	≥ 2	≥ 2	≥ 2	≥ 2
		y	Byggehøjde rendeelement				

Yderligere information kan hentes fra www.aco.dk

ACO DRAIN® Gård afløb
 Brolægning/Asfalt – Klasse A 15 – B 125



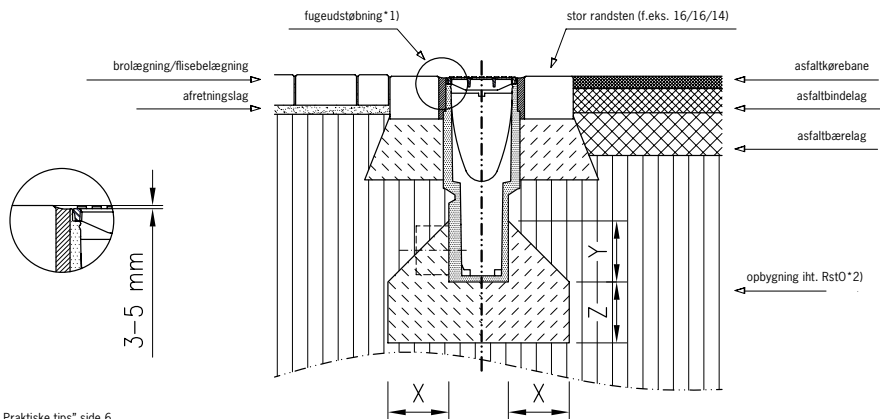
- *1) lagernes type og tykkelse såvel som elasticitetsmodul (også dybere end rendefundamentet)

Belastningsklasse	ih. DIN EN 1433	A 15	B 125	C 250	D 400	E 600	F 900
Minimum-fundamentbeton-kvalitet	ih. DIN EN 206-1	C 12/15	C 25/30				
Eksponeringsklasse			XF 1				
Fundamentdimensioner	[cm]	x/y/z	≥ 10	≥ 10			

Yderligere information kan hentes fra www.aco.dk

Brolægning/Asfalt

ACO DRAIN® Nedløbsbrønd som punktafløb
Brolægning/Asfalt – Klasse D 400



*1) se „Praktiske tips“ side 6

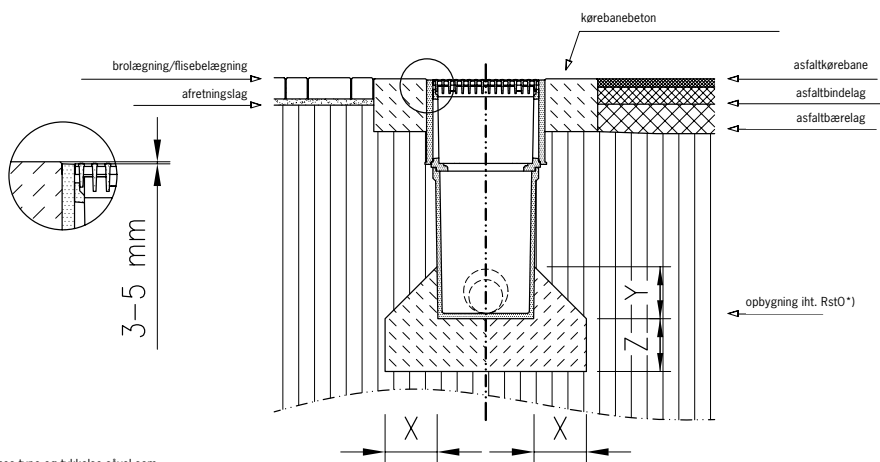
*2) lagens type og tykkelse såvel som elasticitetsmodul (også dybere end rendefundamentet)

Afhængigt af det aktuelle objekt kan det i klasse D400 være en god ide, at forhøje fundamentbetonen til samme niveau som overfladebelægningens (randstenens) underlag.

Belastningsklasse	iht. DIN EN 1433	A 15	B 125	C 250	D 400	E 600	F 900
Minimum-fundamentbeton-kvalitet	iht. DIN EN 206-1				C 25/30		
Eksponeringsklasse					XF 1		
Fundamentdimensioner	[cm]	x/y/z			≥ 20		

Yderligere information kan hentes fra www.aco.dk

ACO DRAIN® Punktafløb
Brolægning/Asfalt – Klasse E 600 – F 900



*1) lagens type og tykkelse såvel som elasticitetsmodul (også dybere end rendefundamentet)

Afhængigt af det aktuelle objekt kan det i klasserne E600 til F900 være en god ide at forhøje indløbsbrøndens fundamentbeton til samme niveau som overfladebelægningens (stor betonbjælke) underlag.

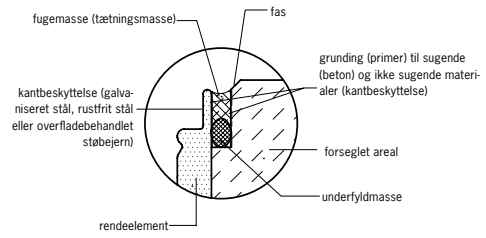
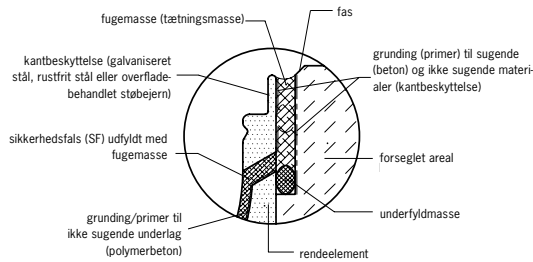
Belastningsklasse	iht. DIN EN 1433	A 15	B 125	C 250	D 400	E 600	F 900
Minimum-fundamentbeton-kvalitet	iht. DIN EN 206-1					C 25/30	objektspec..
Eksponeringsklasse						XF 4	på forespørgsel
Fundamentdimensioner	[cm]	x/y/z				≥ 20	

Yderligere information kan hentes fra www.aco.dk

Elastiske pakninger

ACO DRAIN® V 100 til V 500

Elastiske pakninger i rendesamlingerne – Sivetæt nedlægning



Ved sprøjtifyldning af Sikkerhedsfalsen (SF)* skal der sørges for, at tætningsmaterialet kommer helt ud på ydersiden!
Læs også montageoplysningerne i vores indbygningsvejledninger!

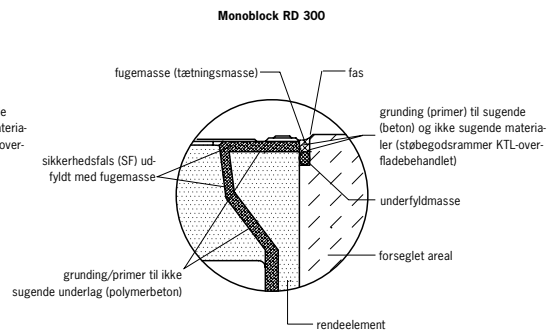
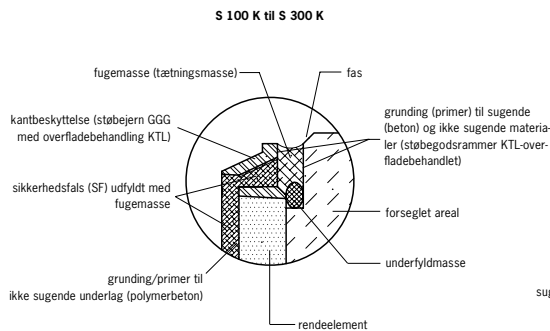
Fyldning af fuger mellem kantbeskyttelse og det sivnings sikrede areal skal følge de gældende tekniske forskrifter. Forarbejdningen af primer og fugemasse skal udføres efter producenterens retningslinjer.

* på rendesamlingen

Yderligere information kan hentes fra www.aco.dk

ACO DRAIN® S 100 K til S 300 K/Monoblock RD 300

Elastiske pakninger i rendesamlingerne – Sivetæt nedlægning



Fyldning af fuger mellem kantbeskyttelse og det forseglende areal ifølge de gældende tekniske forskrifter. Forarbejdningen af primer og fugemasse sker efter deres producenteres retningslinjer.

Ved sprøjtifyldning af Sikkerhedsfalsen (SF)* skal der sørges for, at tætningsmaterialet kommer helt ud på ydersiden!
Vær også opmærksom på montageoplysningerne i vores indbygningsvejledninger!

* på rendesamlingen

Yderligere information kan hentes fra www.aco.dk

Montageoplysninger til sivetæt nedlægning

Alle rendesystemer iht. DIN EN 1433 skal bestå af et **sivetæt materiale** (i den i konstruktionen til våd overflade bestemte del) og være konstrueret på en sådan måde, at forbindelsen mellem rendeelementerne kan **tættes permanent**.

Vi anbefaler ACO WaterSeal 1-komponent fugemasse til sivetætte løsninger til overfladevand.

ACO polymerbetonen skaber sammen med en stål- eller støbegodsramme nøjagtigt passende overgange og en komplet sivetæt løsning.

Rendeelementets dybde kan udnyttes op til 100%.

Den indstøbte læbelabyrintpakning muliggør en sivetæt tilkobling til kloakledningen.

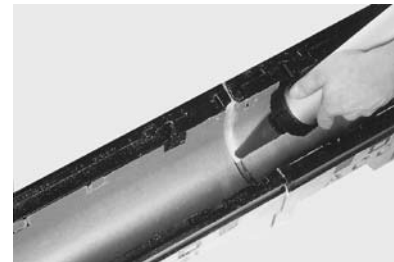
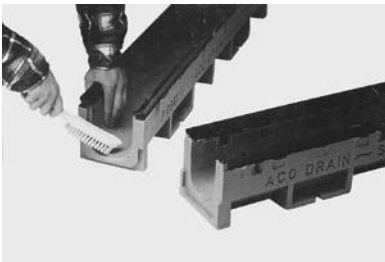
Specielt til indbygning på sivesikrede arealer (f.eks. tank-, pumpe- og påfyldningsanlæg og tankstationer) anbefaler vi vores rendesystemer:

ACO DRAIN® S 100 - 300 K med Powerlock®

ACO DRAIN® Multiline® V 100 - 300 med Drainlock®

ACO DRAIN® Monoblock RD 300

ACO DRAIN® Powerdrain V75 - V275.



1. Indbygningen af rendesystemer i sivesikrede arealer (f.eks. tank-, pumpe- og påfyldningsanlæg og tankstationer) må ifølge byggetilsynets regler kun udføres af godkendte virksomheder.
2. **VIGTIGT!** Rens polymerbetonunderlaget inden nedlæggelsen af renderne. Fjern isoleringsmaterialer, støv, olie, urenheder og andet som kan begrænse vedhæftningen.
3. For bedste vedhæftning, påfør evt. et tyndt lag primer med en pensel eller en klud.
4. ACO WaterSeal påføres i sikkerhedsfalsen. Sørg for at fugemassen kommer helt ud til ydersiden!
5. Til slut glattes falsoverfladen med et fugejern eller en spartel dyppet i sæbevand.

Forbrug

Rendestr.	1 tube	1 ds. primer
100	ca. 6 SF	ca. 120 SF
150	ca. 4 SF	ca. 100 SF
200	ca. 3 SF	ca. 80 SF
300	ca. 2 SF	ca. 60 SF

Læs venligst også montagevejledningen på emballagen!

Kort materialeinformation vedr. polymerbeton

ACO Polymerbeton – materiale-knowhow og fremstillingsteknologi

ACO Polymerbeton består overvejende af naturligt forekommende mineralske råstoffer, som f.eks. kvarts, basalt og granit. I form af sand og grus bindes disse råstoffer i bestemte kornstørrelsessammensætninger med syntetisk harpiksmatrix.

Den særlige materialesammensætning og de mest moderne fremstillingsteknologier giver ACO Polymerbetonen sine fremragende egenskaber:

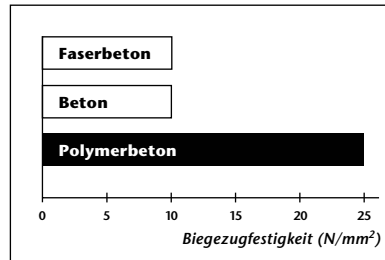
- Bøjetrækstyrke: $>22 \text{ N/mm}^2$
- Trykstyrke: $>90 \text{ N/mm}^2$
- Elasticitetsmodul: ca. 25 kN/mm^2
- Massefylde: $2,1\text{-}2,3 \text{ g/cm}^3$
- Vandindtrængningsdybde: 0 mm
- Kemikaliebestandighed: høj
- Ruhedskoefficient: ca. $25 \mu\text{m}$

Elementvægt: På grund af en sammenlignelig massefylde ved væsentligt højere materialestyrke er ACO Polymerbetonprodukter ved samme belastning lettere end tilsvarende betonprodukter. Den lave vægt på ACO-byggelementer af polymerbeton letter både håndtering og montering, hvorved omkostningerne reduceres.

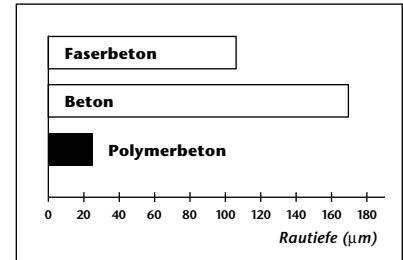
Uigennemtrængelighed: Polymerbeton har en vandindtrængningsdybde på 0 mm og er dermed fuldstændig tæt. Vand, der sprøjter op, tørrer hurtigt væk, og frostskafer er udelukkede.

Glatte overflader: Polymerbetonens skridsikre og alligevel glatte overflade gør, at vand og smudspartikler hurtigt løber væk, hvilket letter rengøringen.

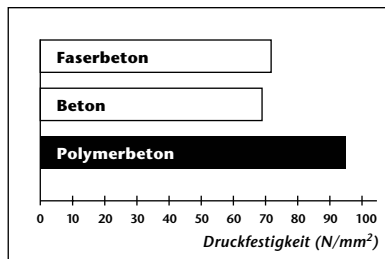
Kemikaliebestandighed: Som det også fremgår af ACO-resistenstabellen, er polymerbeton bestandig over for aggressive medier uden den behøver yderligere beskyttelseslag, og kan benyttes vedvarende, endog under ekstreme betingelser.



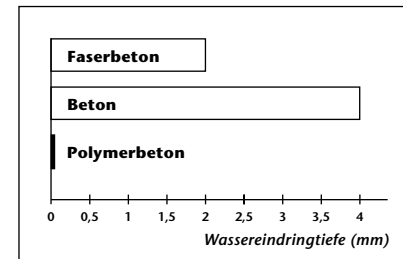
Bøjetrækstyrke for forskellige materialer til afvandingsrender



Gennemsnitlige ruhedskoefficienter på afvandingsrender af forskellige materialer



Trykstyrker for forskellige materialer til afvandingsrender



Vandindtrængningsdybde (DIN 4281) af forskellige materialer til afvandingsrender efter 72 timer.

Bortskaffelse:

På grund af polymerbetonens meget lange levetid undgår man store mængder byggeaffald. Derudover kan den genbruges og kan indgå i produktionsprocessen igen.

Departementet for vandøkonomi og kyster i Schleswig-Holstein har placeret ACO Polymerbeton i affaldskategorien 31409, således at den også kan bortskaffes som byggeaffald.

Kvalitetsprodukter pga. kvalitets sikring

ACO er certificeret i henhold til EN ISO 9001.

ACO Polymerbeton-materialerne er underlagt strenge specifikationskrav samt permanent kvalitetsovervågning. Udover at vi selv kontrollerer produktet iht. den tyske norm DIN EN 1433, overvåges og kontrolleres produktet af det uafhængige kontrolinstitut, KIWA, i Holland.

ACO-resistenstabel pr. 01/2005

ACO Polymerbeton er et materiale med reaktionsharpiks som bindemiddel, som har et højt indhold af kvartsfyldstoffer (op til 8 mm). Angivelserne er baseret på det til enhver tid angivne

medium i ren og ublandet form i den anførte koncentration ved rumtemperatur (RT, 23° C)2. Ved angivelse anbefales rådgivning. Angivelserne er baseret på omfattende undersøgelser

foretaget af Polymerinstituttet i Flörsheim, et af det tyske forbundsinstytut for materialeforskning og test (BAM) akkrediteret forskningsinstytut for polymere byggematerialer.

Medium (rent, ublandet)	max. % koncentration ¹⁾	Korttidsbelastning ⁴⁾ • ACO Polymerbeton P ³⁾	Langtidsbelastning ⁵⁾ • ACO Polymerbeton P ³⁾	Medium (rent, ublandet)	max. % koncentration ¹⁾	Korttidsbelastning ⁴⁾ • ACO Polymerbeton P ³⁾	Langtidsbelastning ⁵⁾ • ACO Polymerbeton P ³⁾
Det tyske institut for byggeteknisk kontrolvæsker (DIBt)				Benzen		+	+
DIBt Nr. 1: Benzin		+	+	Borsyre m.v.o.		+	-
DIN 51 600, DIN 51 607				Sekundær butanol		+	+
DIBt Nr. 2.1: Flybrændstof		+	+	Calciumhydroxid m.v.o.		+	-
50 Vol% isoocatan				Chevron Hy-Jet		+	+
50 Vol% toluol				Chlorbenzotrifluorid		+	+
DIBt Nr. 2.3: Jetbrændstof Jet-A1		+	+	Chlorsyre	5%	+	-
Nato-Code F-34 / F-35				Chromsyre	5%	+	+
DIBt Nr. 3: Kontrolmix A 20/NP II		+	+	Chromsyre	10%	+	-
DIBt Nr. 4: 10 vol% metyl-naftalin		+	+	Dieselbrændstof		+	+
60 Vol% toluen				Jern(II)sulfat	20%	+	+
30 Vol% xylen				Eddikesyre	30%	+	-
DIBt Nr. 4a: 30 Vol% benzen		+	+	Ethanol		+	+
10 Vol% metyl-naftalin				Ethylacetat		+	+
30 Vol% toluen				Ethylendiamin		+	+
30 Vol% xylen				FAM-kontrolvæske A		+	+
DIBt Nr. 4b: I henhold til TRbF 401/2, afsnit 3.1.8		+	+	FAM-kontrolvæske B		+	+
DIBt Nr. 5: 48 Vol% isopropanol		+	+	Flussyre	5%	+	+
48 Vol% metanol				Fyringsolie EL		+	+
4 Vol% vand				Hexafluorkiselsyre	10%	+	+
DIBt Nr. 5a: Metanol		+	-	n-Heptan		+	+
DIBt Nr. 6: Trichlorethylen		+	-	n-Hexan		+	+
DIBt Nr. 6b: Monochlorbenzen		+	+	Hydraulikolie Donax TM		+	+
DIBt Nr. 7: 50 Vol% ethylacetat		+	+	Isooktan		+	+
50 Vol% metylisobutylketon				Kaliumhydroxid	20%	-	-
DIBt Nr. 7a: 50 Vol% acetophenon		+	+	p-Kresol m.v.o.		(+)	(+)
50 Vol% salicylsyremetylester				Metylamin		+	-
DIBt Nr. 8: Formaldehyd 35%		+	+	Metylethylketon		+	-
DIBt Nr. 9: Eddikesyre 10%		+	-	Mælkesyre	10%	+	+
DIBt Nr. 9a: 50 Vol% eddikesyre		+	+	Mineralolie SAE 5 W 50 Shell		+	+
50 Vol% propionsyre				Monochloreddikesyre	10%	+	+
DIBt Nr. 10: Svovlsyre 20%		+	+	Natriumcarbonat	20%	+	+
DIBt Nr. 11: Natronlud 20%		(+)	-	Natriumhypochlorid	5%	+	-
DIBt Nr. 12: Natriumchlorid 20%		+	+	Natriumhypochlorid	5%	+	-
DIBt Nr. 13: 30 Vol% n-butylamin		+	+	n-Nonan		+	+
35 Vol% dimethylanilin				Benzin 95 - 98 oktan		+	+
35 Vol% triethanolamin				Oxalsyre m.v.o.		+	+
DIBt Nr. 14.1:2 Gew.% marlophen		+	+	Phenol m.v.o.		+	+
3 Gew.% protectol				Fosforsyre	20%	+	-
95 Gew.% vand				Ricinusolie		+	+
DIBt Nr. 14.2:2 Gew.% marlipal 013/80		+	+	Salpetersyre	10%	+	-
3 Gew.% texapon N 40				Saltsyre	10%	+	-
95 Gew.% vand				Svovlsyre	40%	+	+
DIBt Nr. 15a: Tetrahydrofuran		+	-	Tetrafluorborsyre	20%	+	-
Acetone		+	-	Toluen		+	+
Myresyre 10%		+	-	Trichlortrifluorethan		+	+
Ammoniakopløsning 10%		+	-	Triethylamin		+	+
Anilin m.v.o.		+	+	Xylen		+	+
Anilin 10% i ethanol		+	+	Citronsyre m.v.o.		+	+

1) Ved afvigende koncentrationer anbefales rådgivning.
 2) Ved afvigende temperaturer anbefales rådgivning.
 3) ACO Polymerbeton P = polymerbeton med polyesterharpiks som bindemiddel-udførelse med vinylesterharpiks som bindemiddel ved særligt aggressive medier leveres på anmodning!
 4) Forbigående påvirkning, bortskaffelse inden for 72 timer.
 5) 42 dages vedvarende belastning ifølge

bygge- og kontrolprincipperne for det tyske institut for byggeteknik m.v.o.
 Mættet, vandholdig opløsning.
 + Bestandig.
 (+) Delvis bestandig, rådgivning anbefales – Ubestandig, rådgivning anbefales.
 Vores brugstekniske råd, der formidles mundtligt, skriftligt og via forsøg, er baseret på velfunderet knowhow. Den gælder dog kun som uforpligtende henvisning, også med hensyn til eventuel tredje-

partsejendomsrettigheder, og fritager ikke Dem for egen test af de leverede produkters egnethed til de påtænkte metoder og formål. Anvendelse, brug og forarbejdning af produkterne ligger uden for vores kontrolmuligheder og er derfor udelukkende Deres ansvar. Skulle et eventuelt ansvar komme på tale, er dette for alle skader begrænset til værdien af det af os leverede og det af Dem anvendte produkt. Vi garanterer naturligvis en upåklagelig kvalitet på vores produkter i henhold til vores generelle forretningsbetingelser.

ACO Nordic A/S

Thorsvej 9
DK-4100 Ringsted
Tel. +45 57 666 500
Fax +45 57 666 501

www.aco.dk

Safe Water Management