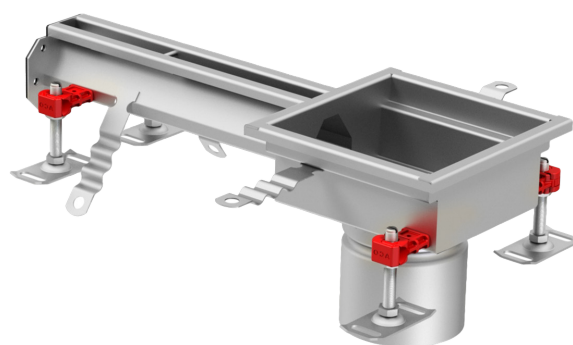


ACO Modular 20, Afløboverdel i enden

Produktinformation for produktgruppen

ACO produktfordele

- Justerbare EasyFix nivelleringsfødder
- V-profil bund for forbedret floweffektivitet ved lave flowhastigheder og for forbedret selvrensende ydeevne
- Fuldsvejste hygiejniske samlinger
- Ankre til fastgørelse i beton
- Certificeret i henhold til EN 1253-1 og EN 1433
- Tilgængelig i rustfrit stål af kvaliteterne 1.4301 (304) eller 1.4404 (316L)
- Ståltykkelse min. 1,5 mm
- Bredt udvalg af riste til belastningsklasse L 15, R 50, M 125 eller N 250 (EN 1253-1) inklusive skridsikker løsning
- Sandfangskurv tilgængelig som tilbehør
- ACO beskyttelsesdæksel tilgængeligt
- Hygiejnisk design anvendes ikke for dette produkt.



Vare tekniske data 414345

Materiale	Rendedimensioner [mm]			Varenummer
	Længde	Udløb	Byggehøjde	
Rustfrit stål AISI 304	500	Ø110	100	414345