

## Fødevarsikkerhed

ACO forstår vigtigheden af fødevarerhygiejne, den almene sundhed for befolkningen, og endelig også en sund økonomi for den enkelte virksomhed. Vores passion for hygiejne og fødevarsikkerhed omfatter alle aspekter indenfor afvanding, lige fra den første streg på tegnebrættet til rengøring og vedligeholdelse af det endelige system.

## Omkostningsstyring

ACO afløbssystemer er designet med de hygiejniske principper i tankerne. Vores systemer er nemme at installere og er lette at vedligeholde, hvilket reducerer omkostningerne til den efterfølgende rengøring, og eventuelle renoveringer.

## Sundhed og sikkerhed

ACO afløbssystemer er specielt designet til at reducere ophobning af skyllevand m.m. på den enkelte arbejdsstation, og muligheden for skridsikre riste giver yderligere sikkerhed. Hver enkelt komponent i vores afløbssystemer er let at rengøre, og er derfor uden skarpe kanter for at sikre imod skader på den enkelte medarbejder.



**ACO. The future of drainage.**

[www.aco.dk](http://www.aco.dk)  
[www.aco-foodprocessingdrainage.com](http://www.aco-foodprocessingdrainage.com)



**Kender du til de skjulte trusler, der findes i omgivelserne når der forarbejdes fødevarer?**

Fødevarekontaminering, glide, snuble, og tilstoppede afløbssystemer ... Disse og mange andre ord kan for mange i levnedsmiddelindustrien være et mareridt. Nogle af dem truer virksomheden, og nogle af dem medarbejderne. Det er derfor, at man skal være mere opmærksom på virksomhedens afløbssystem.





## Hygiene**First**

Som en af verdens førende specialister og producenter indenfor afvandingsystemer, har ACO fuld forståelse for hvilken kritisk rolle, bortledning af spildevand spiller i en forarbejdende fødevarer virksomhed. Der er fuld forståelse for at fødevarer sikkerhed, hygiejne og kontrol og styring af omkostningerne, alle er meget vigtige faktorer, men for mange virksomheder, er afvanding og bortledning af spildevand usynligt og derfor af mindre betydning.

Som en direkte konsekvens af dette, bliver mange afløbssystemer dårligt designet og projekteret. I bedste fald medfører det blot til en øget løbende omkostning til rengøring og vedligeholdelse, men i værste fald kan det medføre forurening af fødevarer, lukning af et eller flere produktionsanlæg med deraf følgende tab - og måske endda i yderste tilfælde - helt eller delvis lukning af hele virksomheden. Som en af de virksomheder, der viser vejen for fremtidens afvanding, er vi fast besluttet på at ændre dette ved at profilere hygiejniske afvandingsystemer og forbedre standarderne på tværs af alle dele i processen.

**Hos ACO kommer hygiejne altid først. Vores "HygieneFirst" filosofi giver os en forpligtigelse til at levere produkter, der opfylder de høje ultimative hygiejniske krav der stilles, og gennem omfattende forskning og udvikling, vil vi være de første til at indarbejde de hygiejniske designprincipper i kommercielle og professionelle afvandingsystemer.**

### Hygiejnisk design



ACO afløbsskål

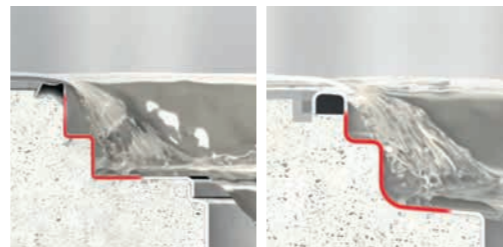


ACO afløbsskål

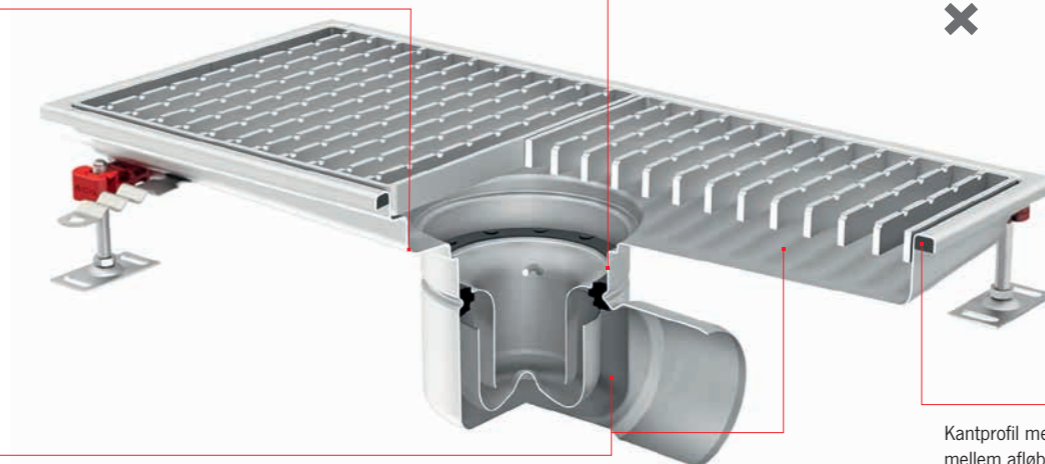
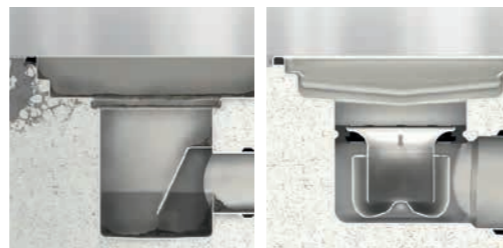


ACO afløbsrende

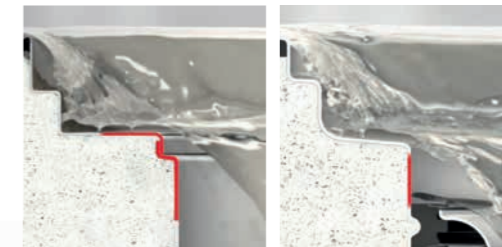
Rundingsradius er overalt større end 3 mm, hvilket i høj grad øger rengøringseffektiviteten.



Drænbart design (afløbsskålen tømmes fuldstændig) – eliminerer potentielle muligheder for bakterievækst.



Ingen "metal mod metal": Dybtrukken afløbsoverdel der sikrer glatte konturer og dermed fjerner ujævnheder, der kan danne grobund for farlige bakterier.



Kantprofil med fyldning sikrer en stabil og holdbar overgang mellem afløbsskål og det omkringliggende gulv og hjælper til med at minimere risikoen for gulvrevner, der kan medføre bakterievækst.



### Hygiejnisk design

ACO forstår hvilken kritisk rolle afvanding spiller i områder med høje hygiejniske krav. Vores afløbssystemer lever op til de højeste standarder for hygiejne, og som forhindrer skadelig forurening af bakterier. ACO produkter med hygiejnisk design følger kravene i henhold til EN 1672 og EN ISO 14159

#### Produktegenskaber for hygiejnisk design.

- Fuldt drænbar
- Intern rundingsradius større end 3 mm
- Ingen kontakt "metal mod metal"
- Kantprofil med fyldning