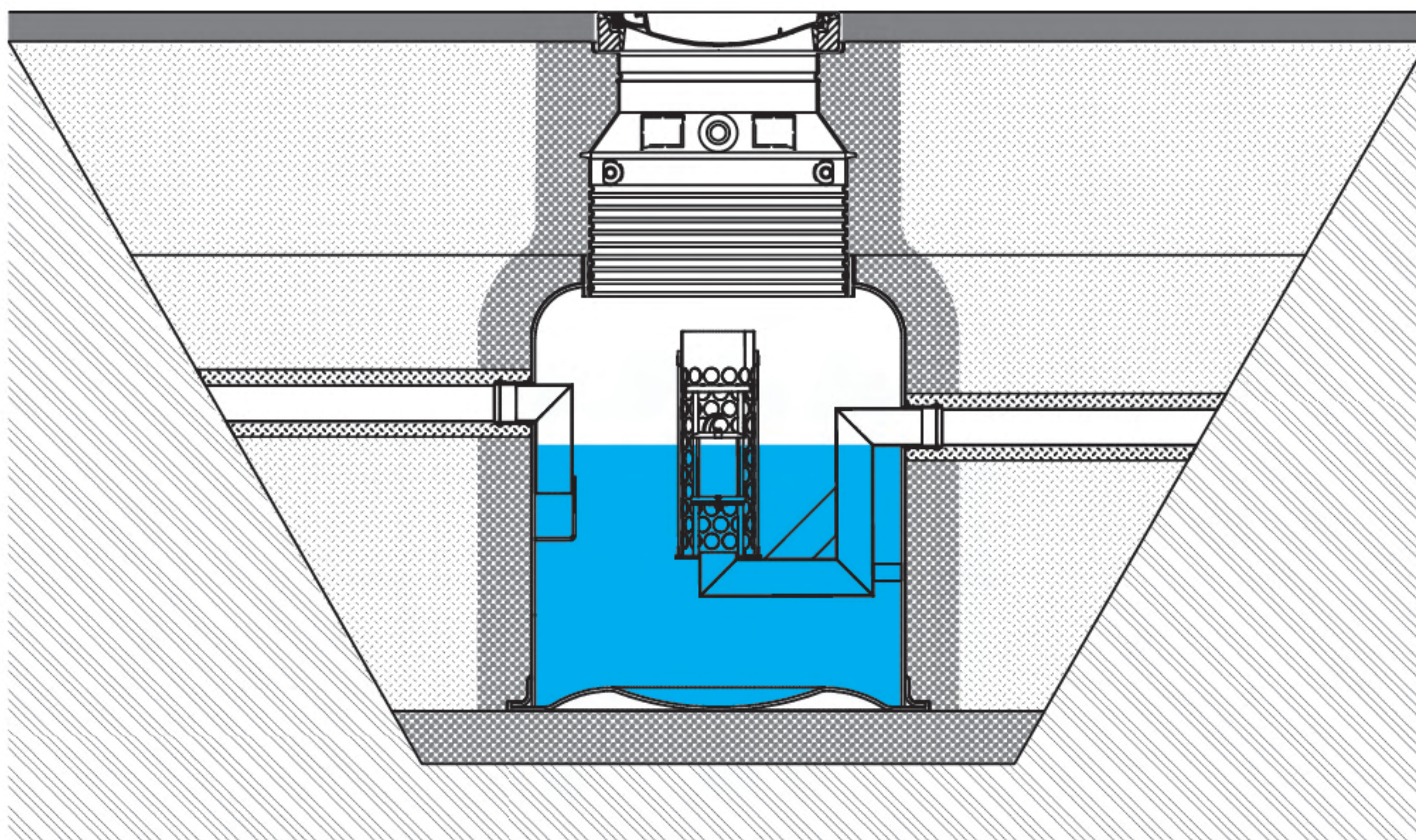


Installationsvejledning

ACO Oleopator G & ACO Oleopator-Bypass G



INDHOLD



INDHOLD	2
OPBYGNING OG KOMPONENTER	3
GENERAL INSTALLATION	4
Anvendelsesområde	
Korrekt brug omfatter	
Installatør	
Driftvejledning	
Tekniske ændringer	
Produktbeskrivelse	
Funktionsbeskrivelse	
Fleksibel brug	
KARM OG DÆKSEL MULIGHEDER	5
DIMENSIONER - A 15/B 125/D 400	6
OPBYGNING AF LAG	7
INSTALLATION AF TANK	7
INSTALLATION AF DÆKSEL	10
TILSLUTNING AF ALARM	12
INSTALLATION AF DÆKSEL TIL BELASTNINGSKLASSE	13
UDPEGNINGSMÆRKE/ETIKET	15
JUSTERBAR BETONKARM	16
NOTER	18

OBS:

Læs denne vejledning, inden du installerer Oleopator G & Oleopator-Bypass G. Denne vejledning er beregnet til ACO præfabrikeret olieudskiller Oleopator G & Oleopator-Bypass G.

Vejledningen skal bruges, ved installering af Oleopator G & Oleopator-Bypass G. Denne vejledning skal opbevares og være tilgængelig på arbejdspladsen. Installation af Oleopator G & Oleopator-Bypass G skal udføres af en autoriseret installatør.

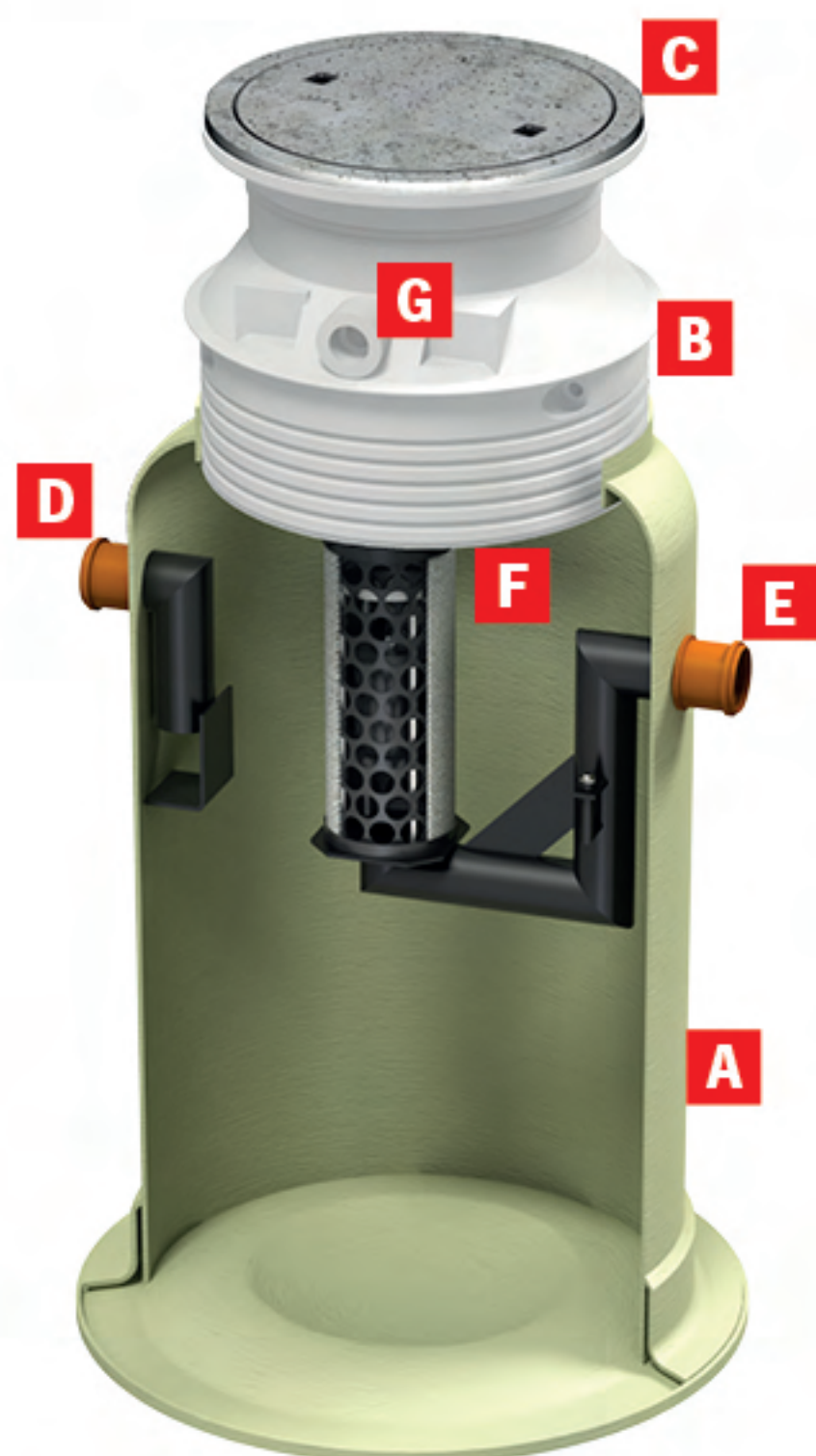
Bestemmelser i henhold til gældende lovgivning bør følges for at forhindre ulykker og beskytte miljøet.

Vilkår og betingelser:

Ved enhver ændring foretaget til Oleopator G & Oleopator-Bypass G af forbrugeren, uden ACO's specifikke godkendelse, vil medføre at garantien fra ACO bortfalder.

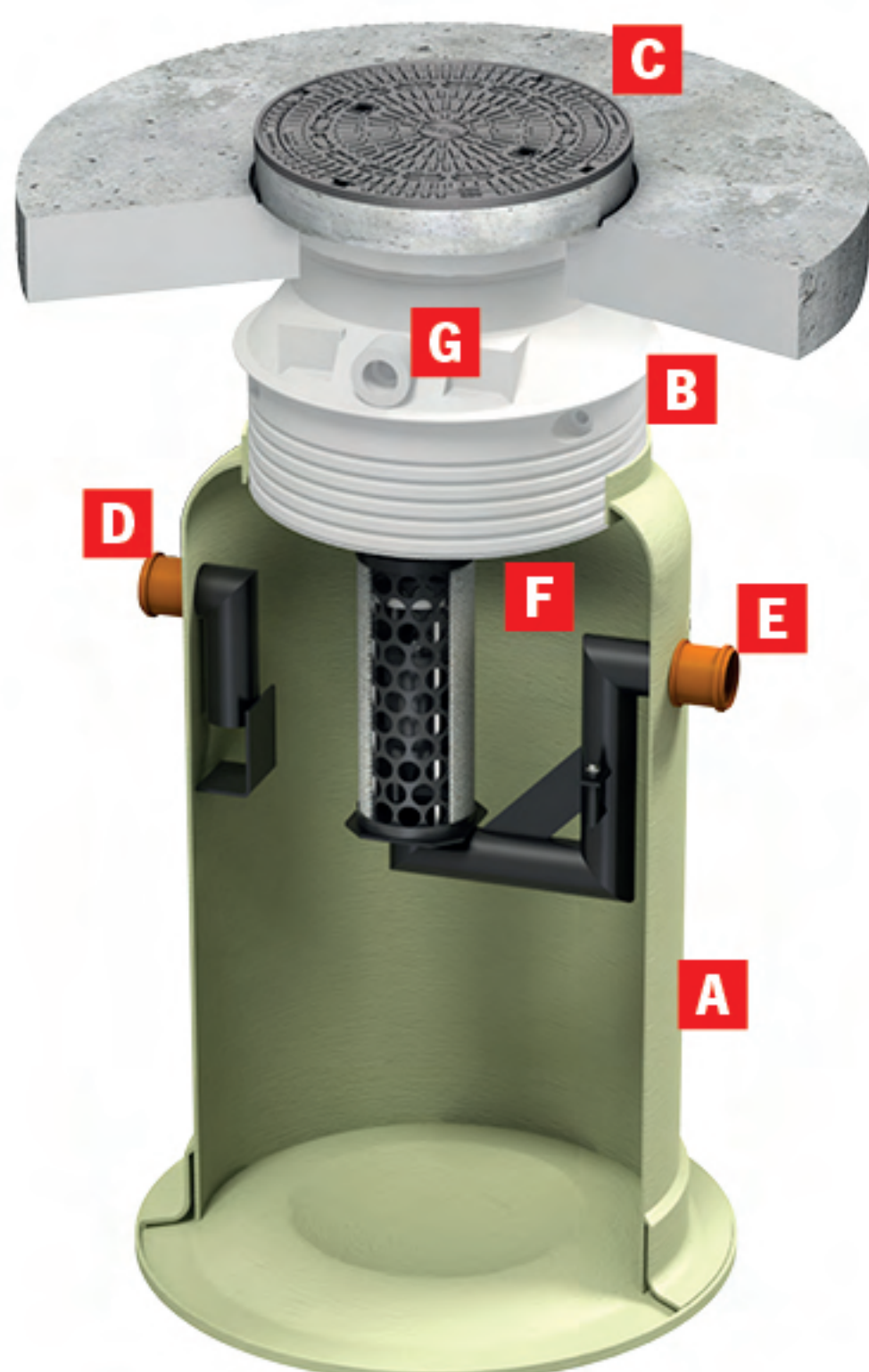


OPBYGNING OG KOMPONENTER



ACO Oleopator G
ACO Oleopator-Bypass G
A 15 / B 125

- A Fedtudskiller (tank)
- B Forhøjerring
- C ACO Cover A 15 / B 125
- D Indløb
- E Udløb
- F Typeskilt
- G Studs til alarmforbindelse



ACO Oleopator G
ACO Oleopator-Bypass G
D 400

- A Fedtudskiller (tank)
- B Forhøjerring
- C ACO Karm og dæksel D400
- D Indløb
- E Udløb
- F Typeskilt
- G Studs til alarmforbindelse

GENERAL INSTALLATION

Udskillerens anvendelsesområde

OLEOPATOR G & OLEOPASS G er designet til at behandle olieholdigt spildevand og regnvand hvor der stilles høje krav af rensningsgraden.

Brug af denne olieudskiller til andre formål er forbudt.

Fabrikanten er ikke ansvarlig for eventuelle skader forårsaget af misbrug. Ansvaret påfalder montøren.

Anvendelse af disse olieudskillere til andre formål er forbudt.

Vilkår og betingelser:

- Overholdelse af national lovgivning og regler;
- Overholdelse af alle inspektioner og serviceinstruktioner;
- Overholde producentens installation, drift og vedligeholdelsesanvisninger.

Montør

Personale, der udfører installationen, drift, vedligeholdelse og service af disse olieudskillere skal have den rette træning/erfaring der er nødvendig for at kunne udføre disse opgaver, og skal forstå indholdet i denne vejledning.

Driftsvejledning

Der skal oprettes en driftsvejledning og den skal omfatte følgende:

- Kontrol udført af operatører
- Service- og testrapporter;
- Eventuelle kortslutninger/fejl og reparationer.

Forbehold for tekniske ændringer

ACO forbeholder sig retten til at foretage løbende tekniske ændringer, som kan resultere i forskelle mellem offentliggjort tekst og / eller billeder og produktet.

Produktbeskrivelse

Oleopator G & Oleopass G er designet til installation i jorden.

Oleopator G & Oleopass G kommer med en integreret slamfang, indløb og udløbsforbindelser, en forhøjring lavet af PE HD.

Funktionsbeskrivelse

Oleopator G & Oleopass G olieudskiller virker i henhold til det gravimetrisk princip. Slam og tungere partikler synker til bunds, mens olie som er lettere end vand, stiger til overfladen. Behandlet vand løber ud.

Karm og dæksel muligheder

▪ Belastningsklasser

A 15

Områder der udelukkende trafikeres af fodgængere og cyklister

B 125

Arealer, der trafikeres af fodgængere, cyklister, person- og varebiler

D 400

Offentlige kørebaner

Belastningsklasse



A 15

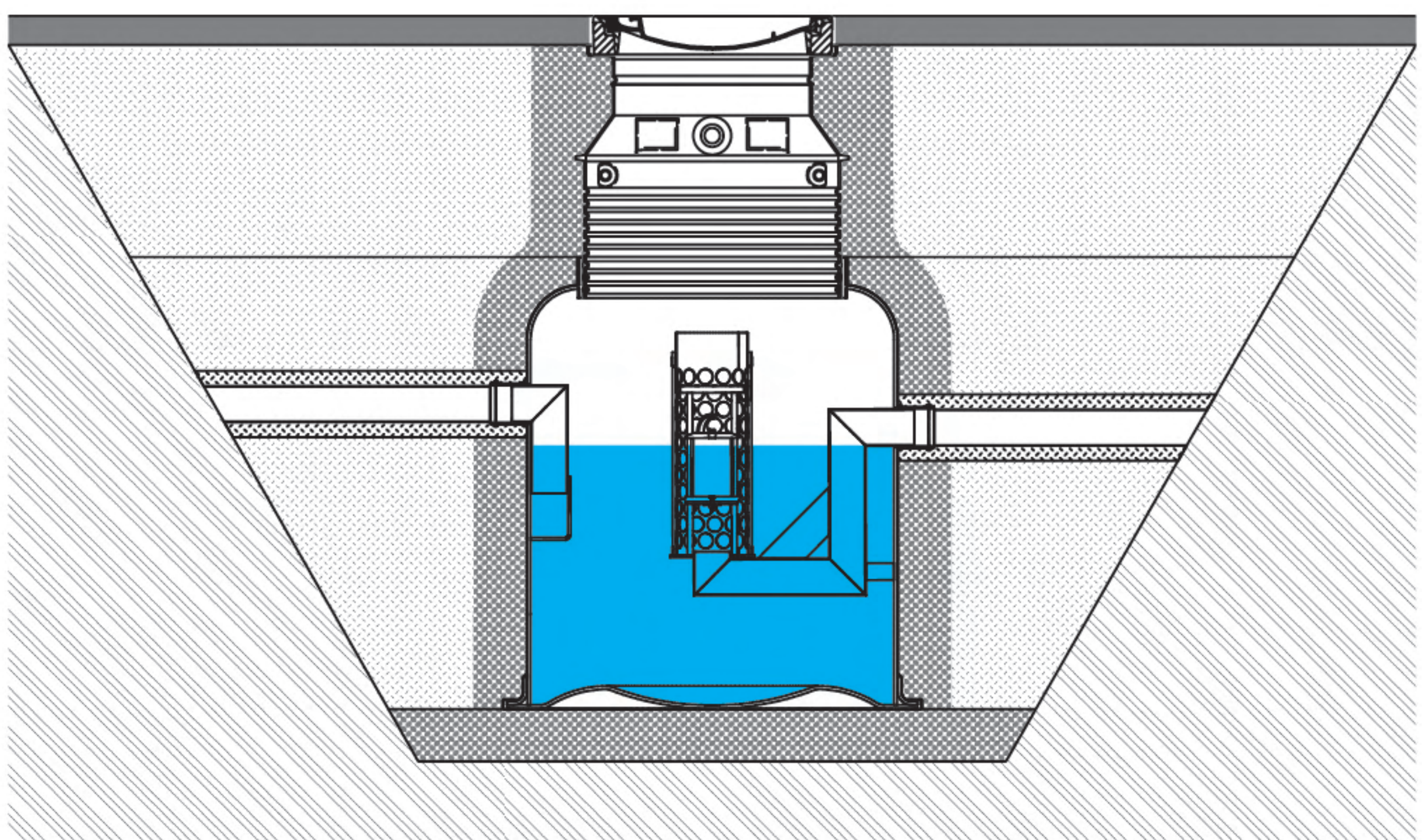


B 125

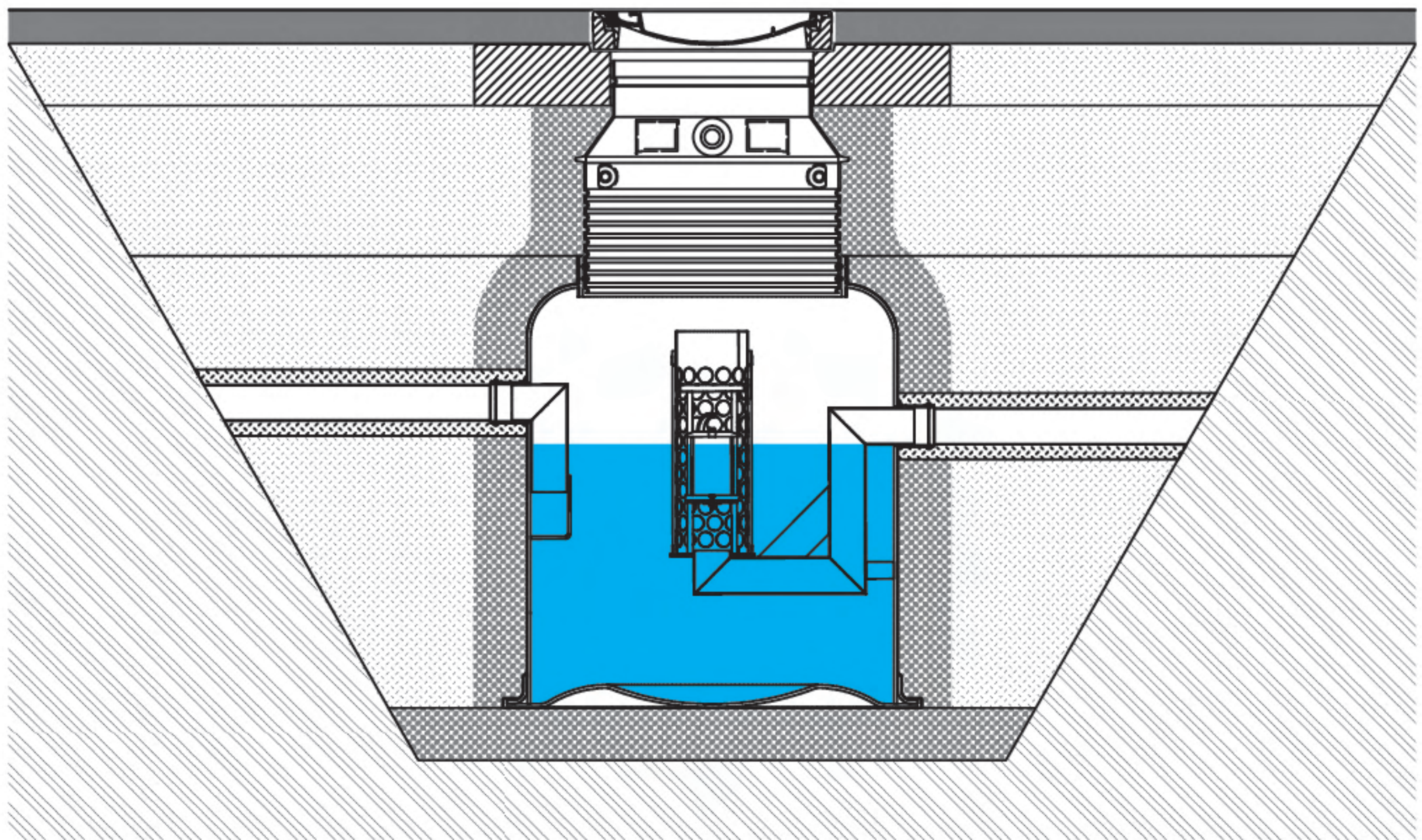


D 400

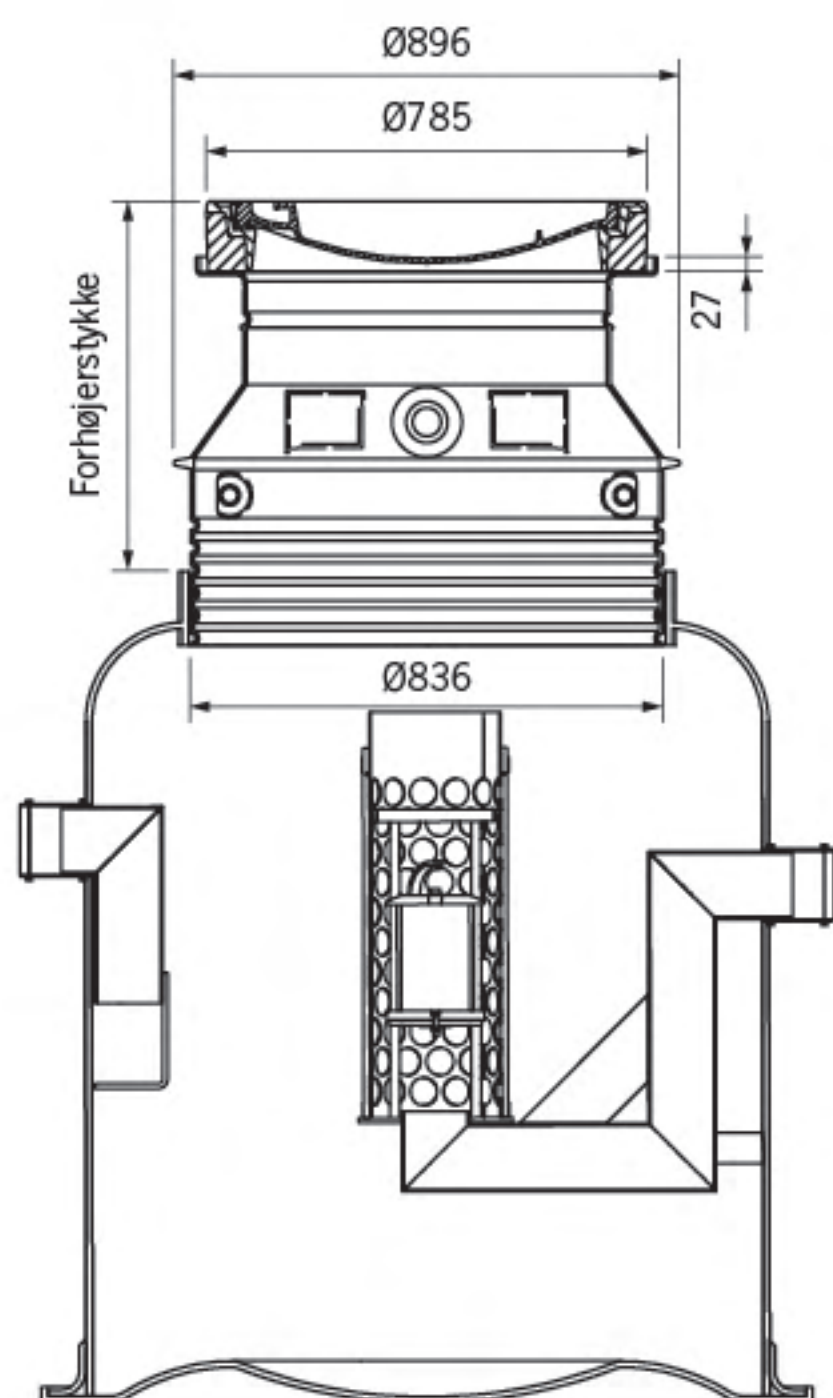
OPBYGNING - A 15 / B 125



OPBYGNING - D 400



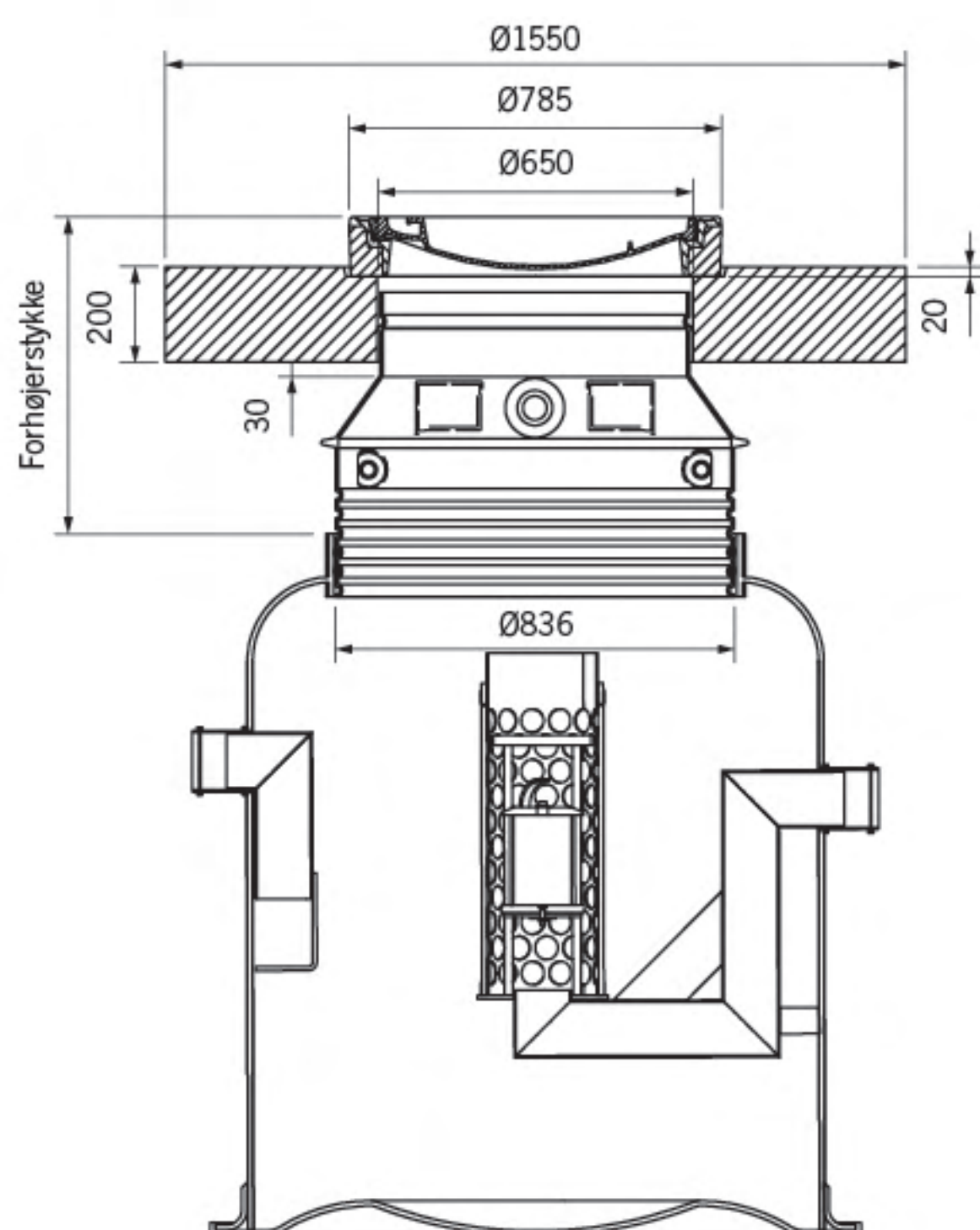
DIMENSIONER - A 15 / B 125



LÆNGDE	A 15 - T overdel	
	MIN	MAKS
Kort	520	640
Mellem	520	1090
Lang	520	1690

LÆNGDE	B 125 - T top overdel	
	MIN	MAKS
Kort	550	670
Mellem	550	1120
Lang	550	1720







DIMENSIONER - D 400




LÆNGDE	D 400 - T top section	
	MIN	MAX
Kort	550	680
Mellem	550	1130
Lang	550	1730

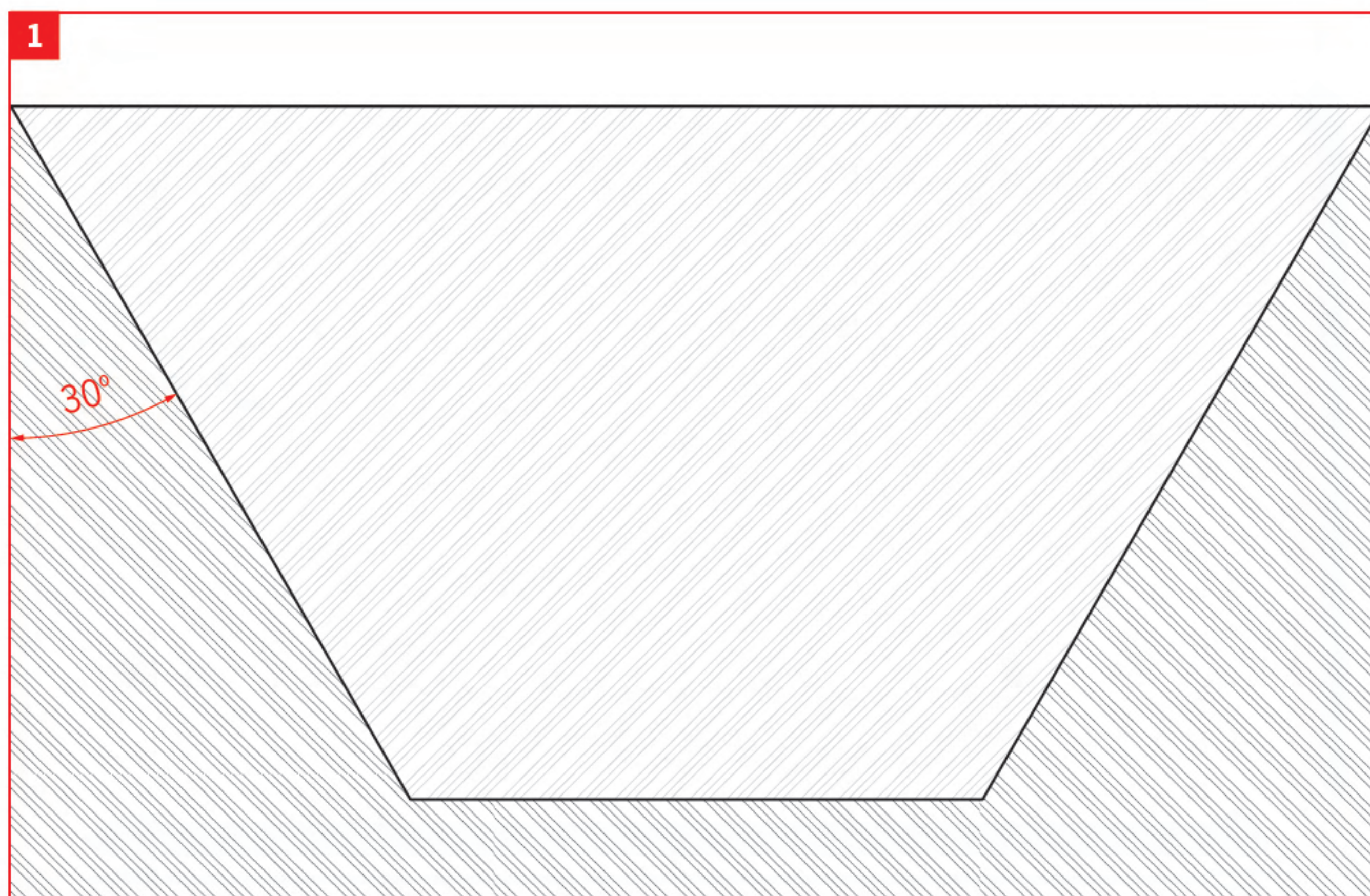


OPBYGNING AF LAG I JORDEN

OPBYGNING AF LAG I JORDEN	
	Jord
	Komprimeret jord
	Grus 2-8 mm
	Grus 8-16 mm
	Sand
	Vand
	Færdig terræn

SAND/GRUS 8-16 MM		
Pladevibratorværktøj	Lag-tykkelse	Antal stampninger
 Håndstamper min. 15 kg	150 mm	4
Jordlopper min. 70 kg	300 mm	4
Pladevibrator min. 100 kg	150 mm	6

INSTALLATION AF TANKEN

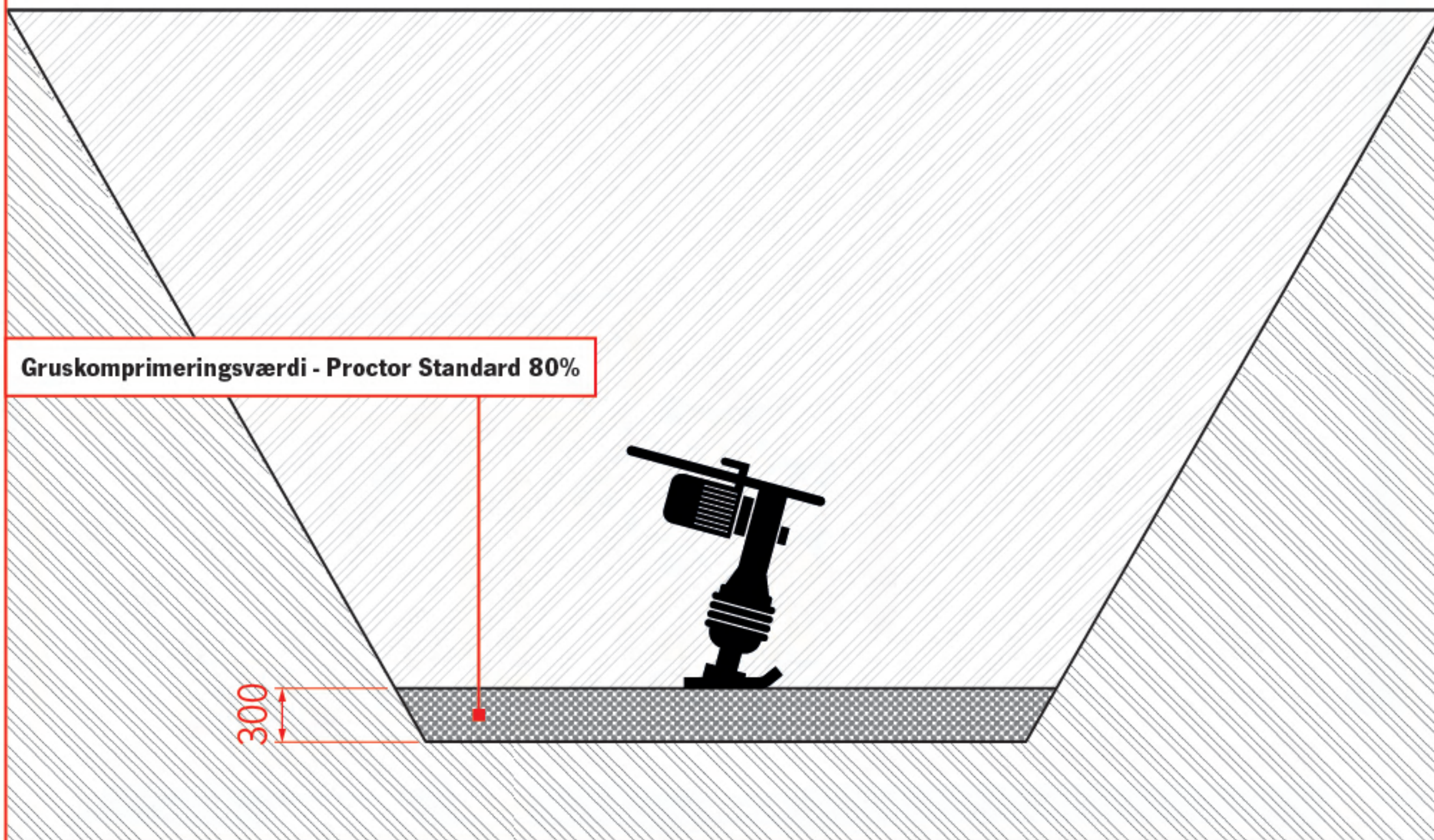


INSTALLATION AF TANKEN

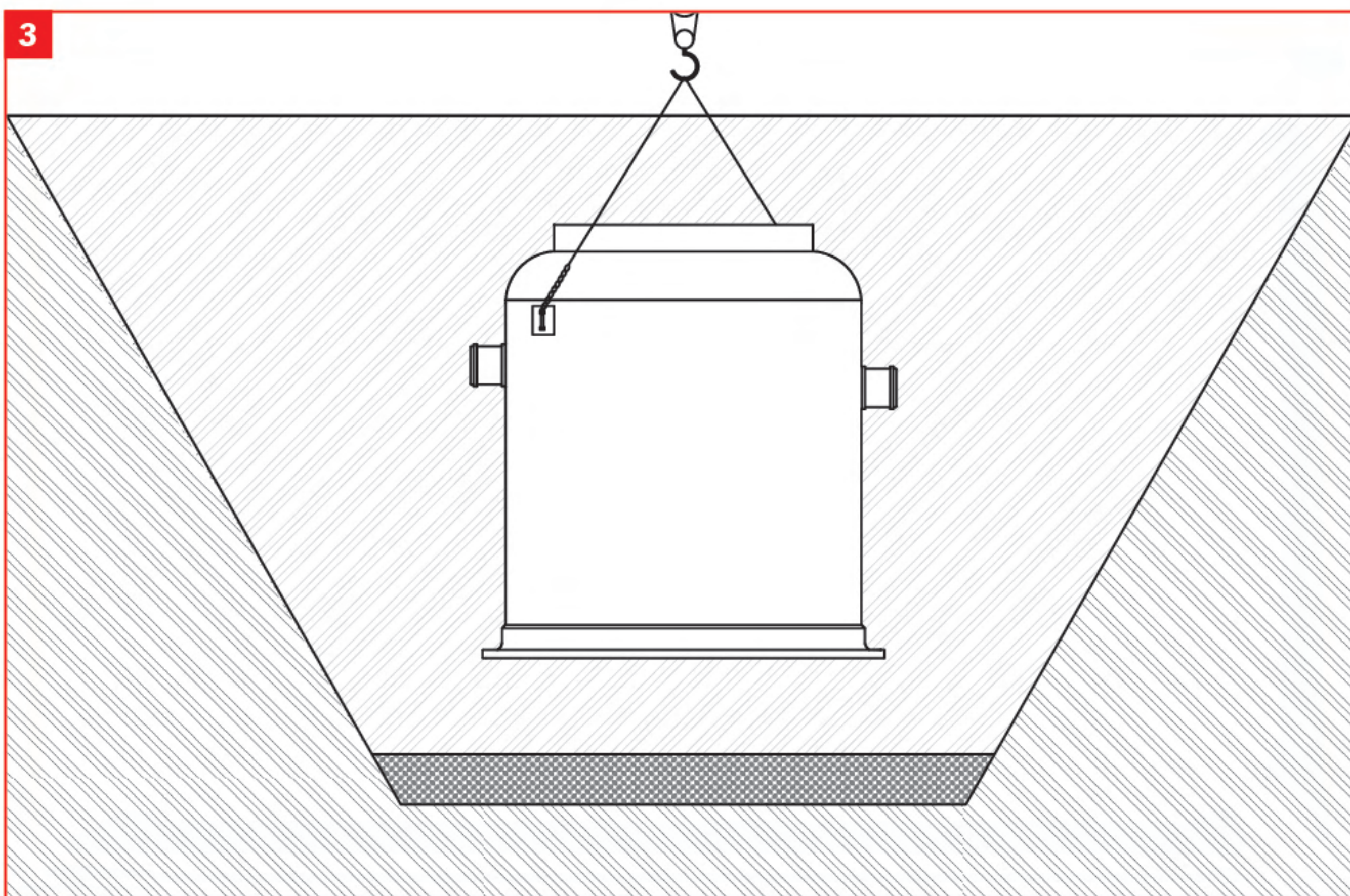
2

Gruskomprimeringsværdi - Proctor Standard 80%

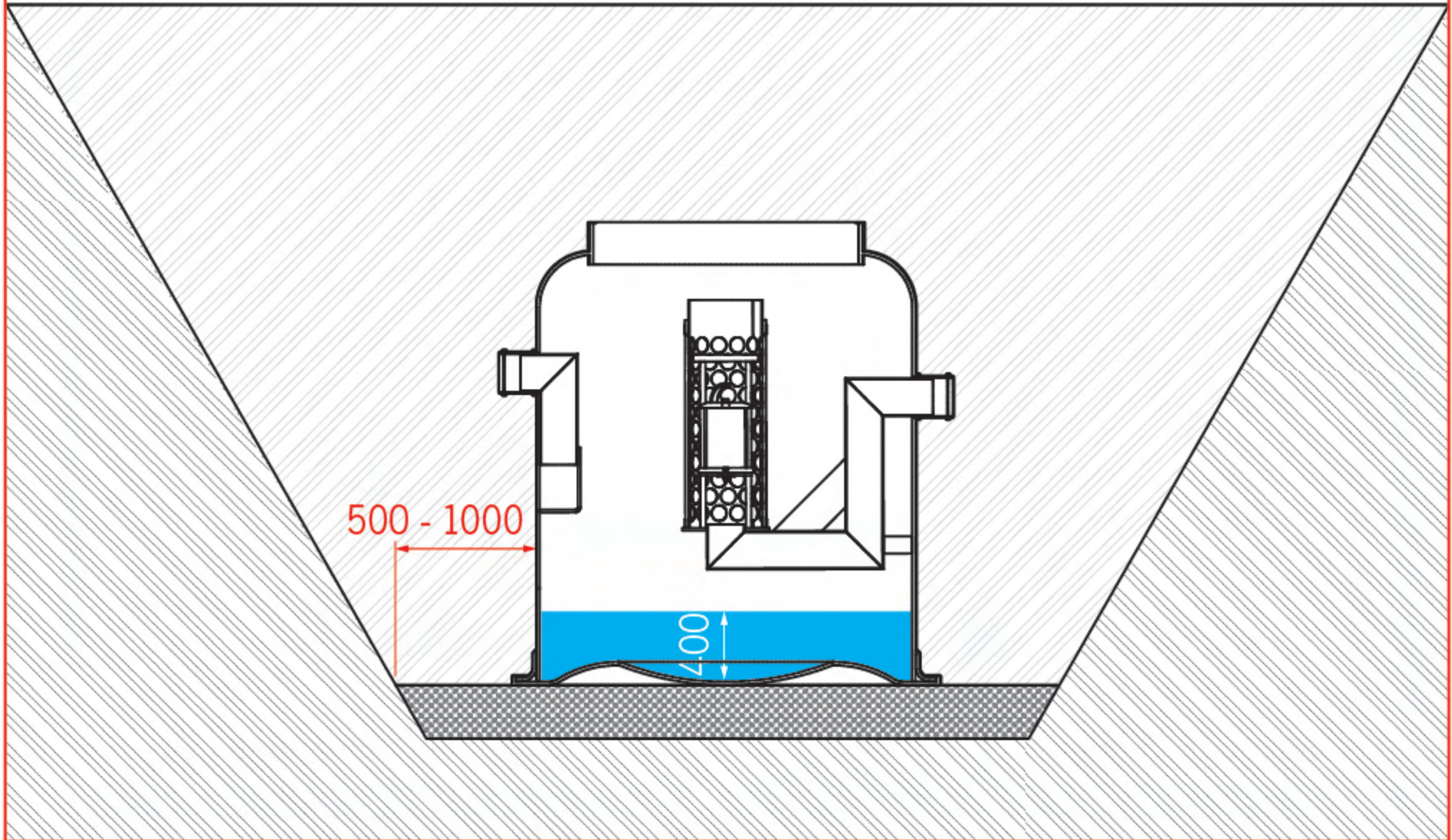
300



3



4



Færdig terraen

Vand

Sand

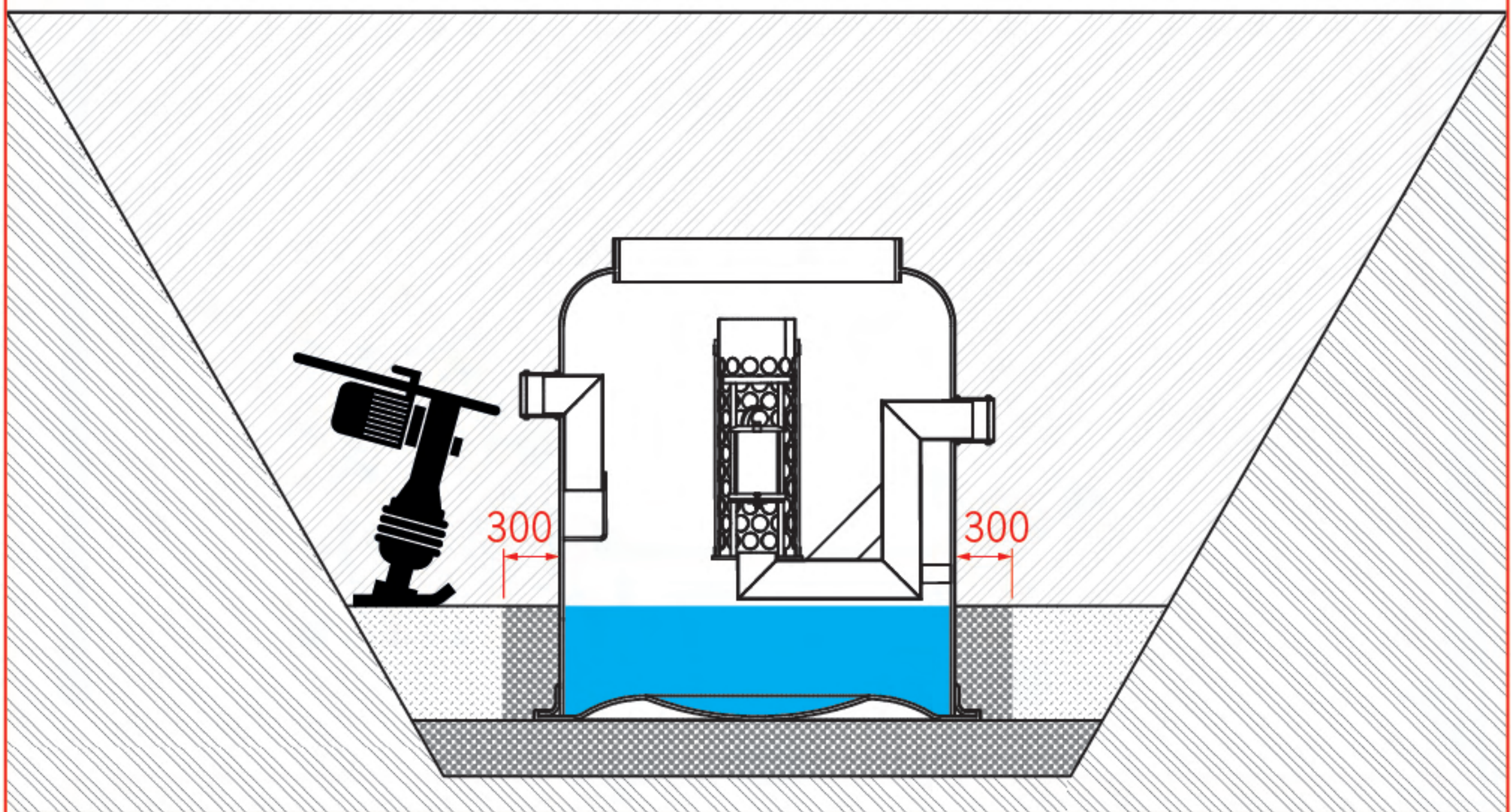
Grus 8-16 mm

Grus 2-8 mm

Komprimeret jord

Jord

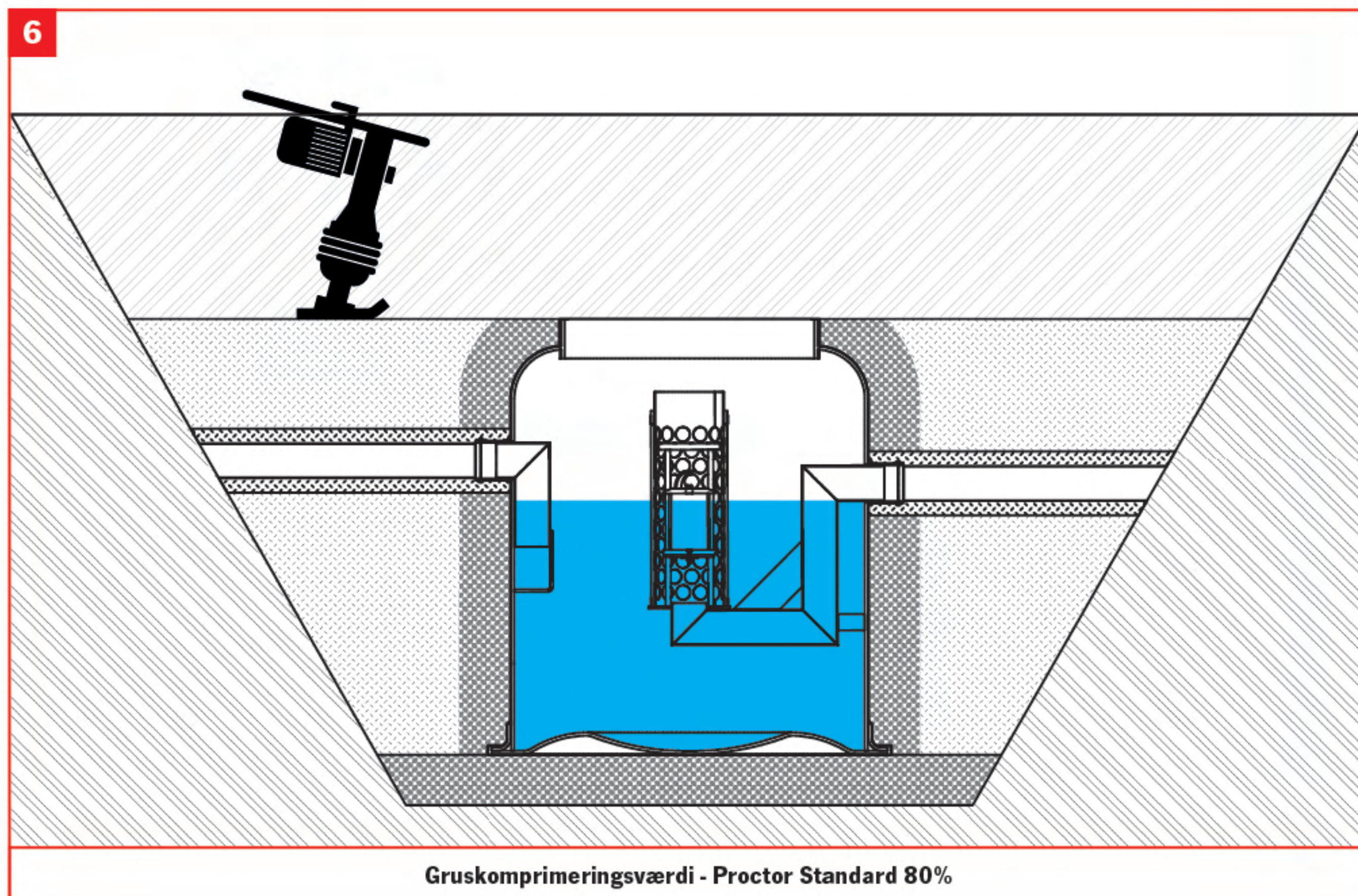
5



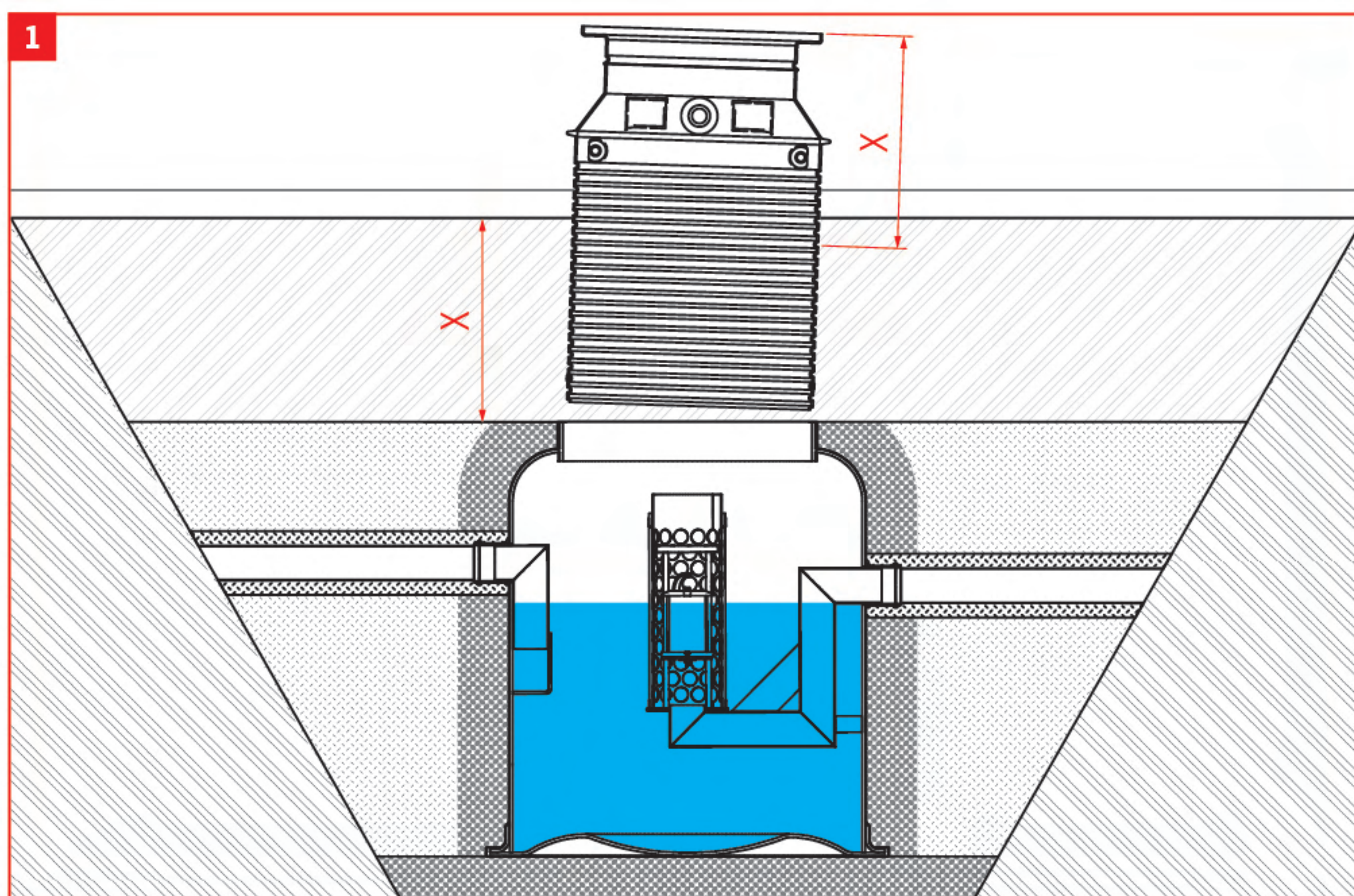
Gruskomprimeringsværdi - Proctor Standard 80%

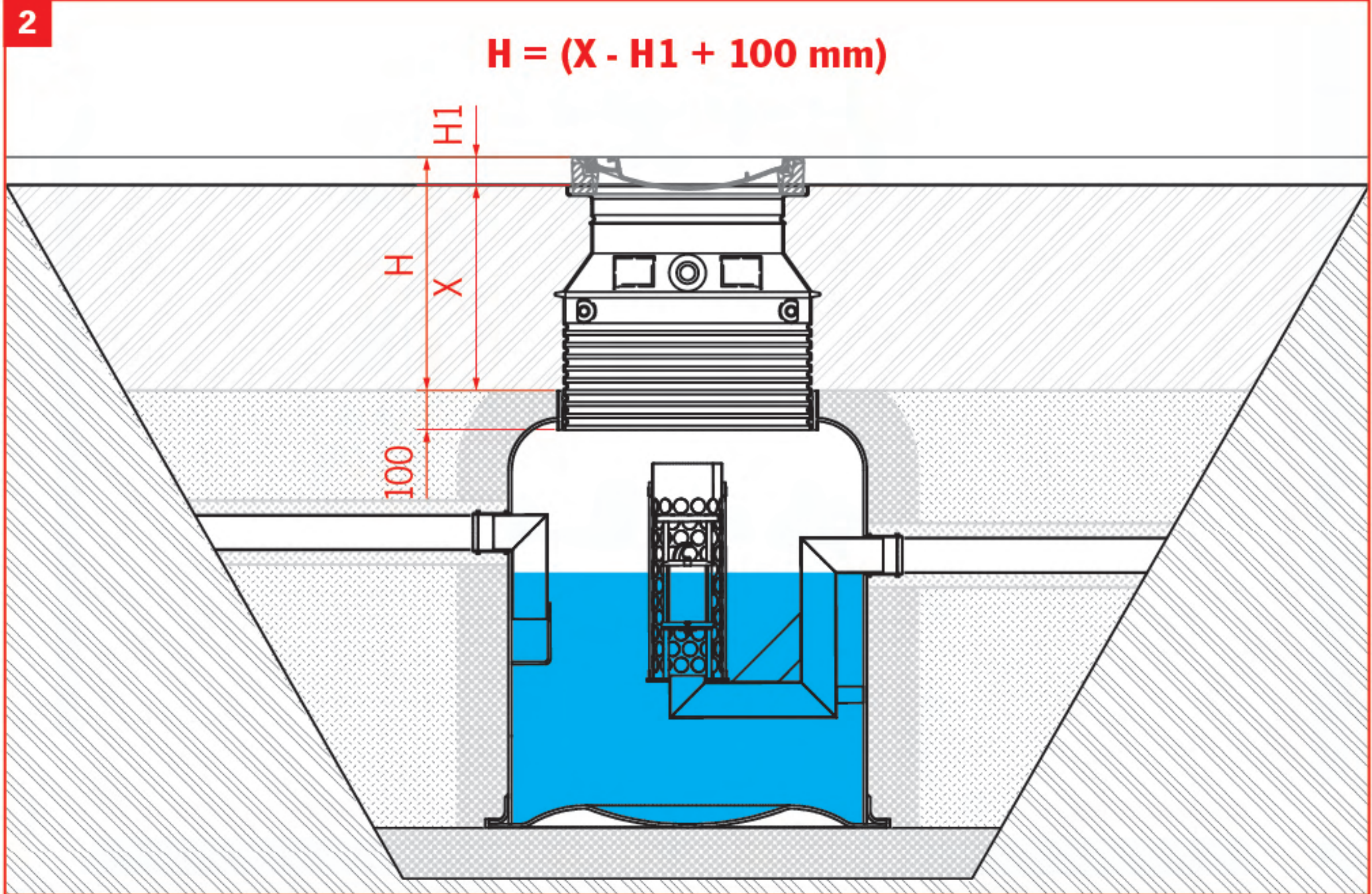









INSTALLATION AF TANKEN

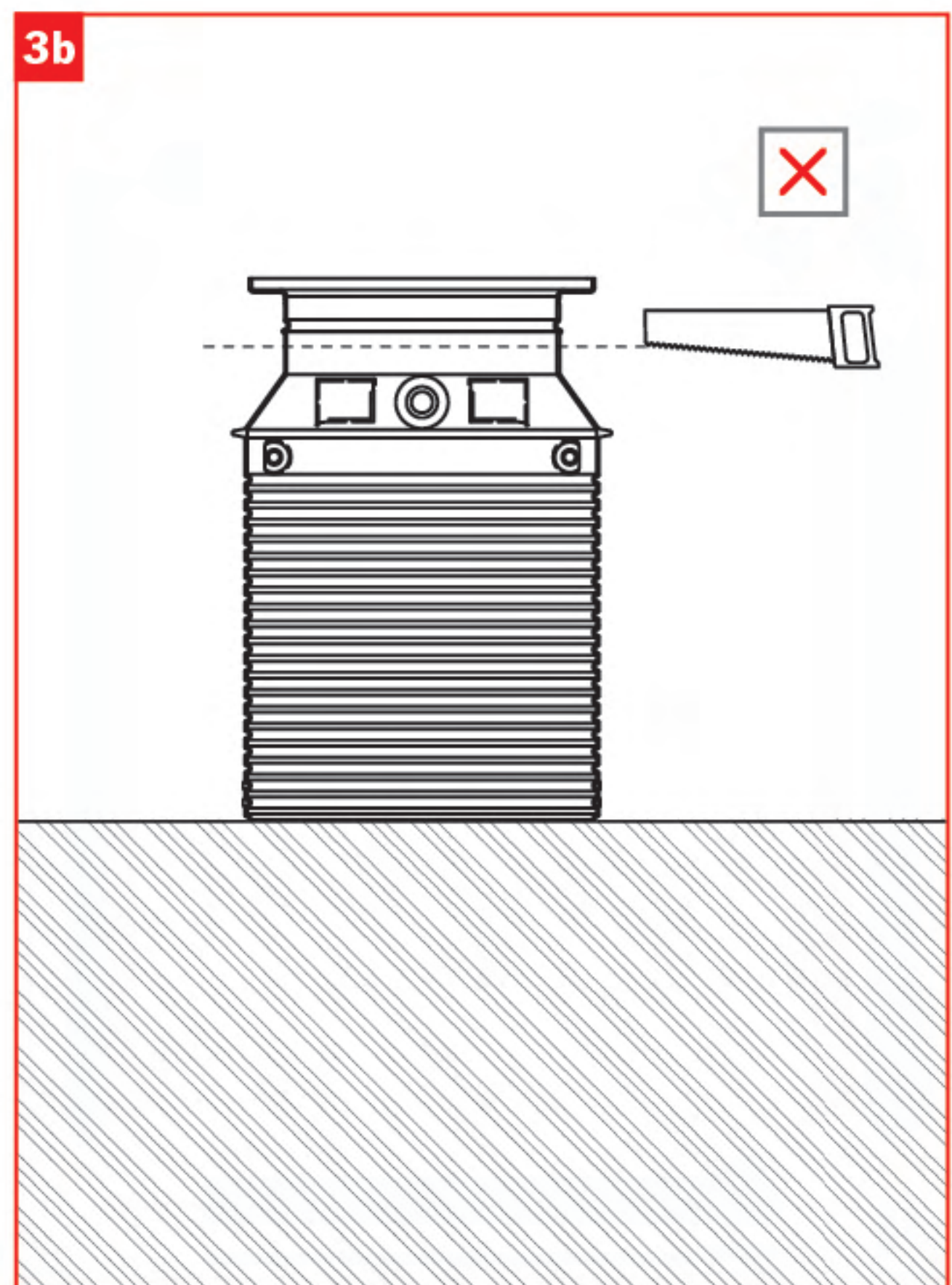
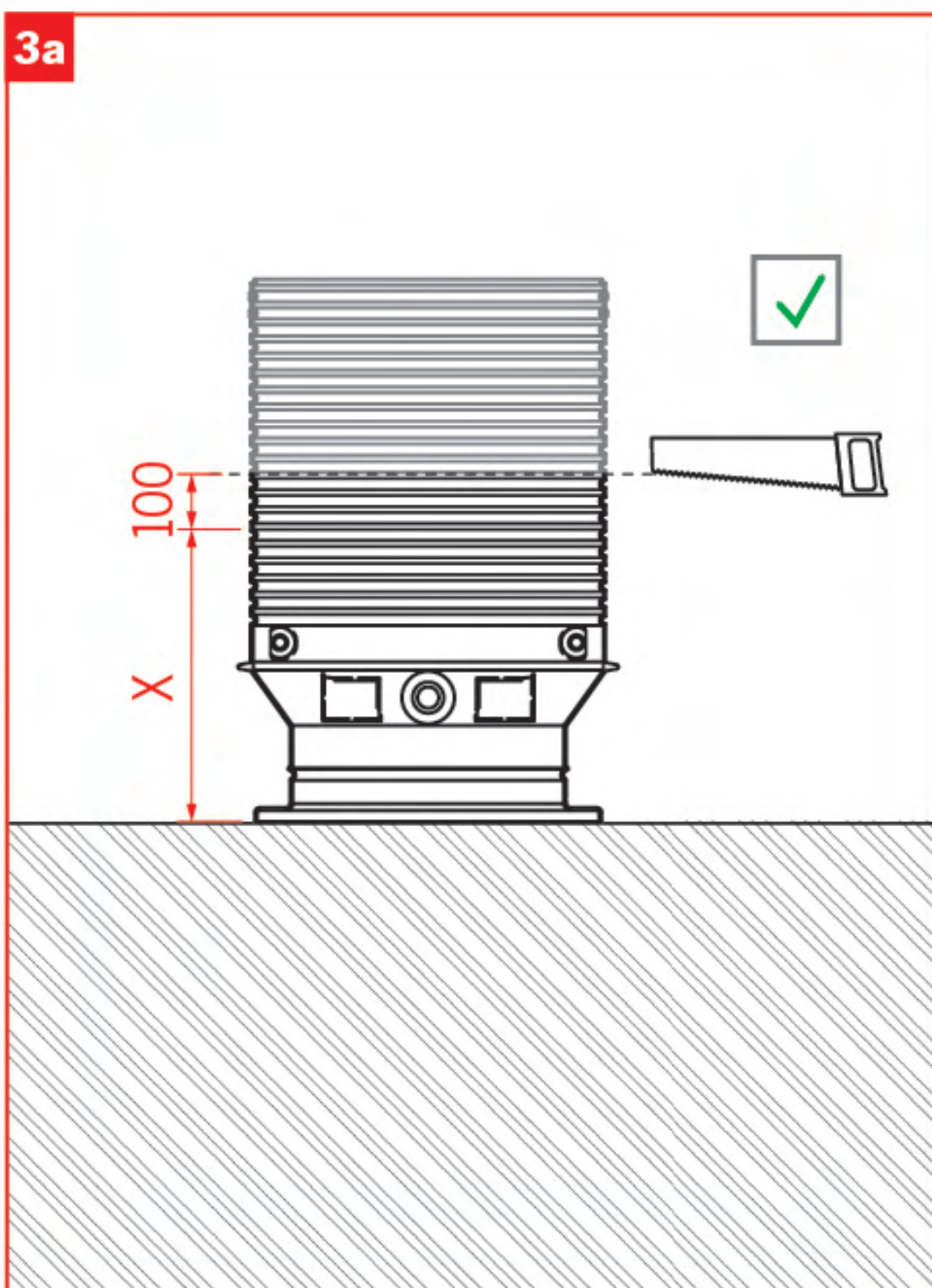


INSTALLATION AF OVERDEL

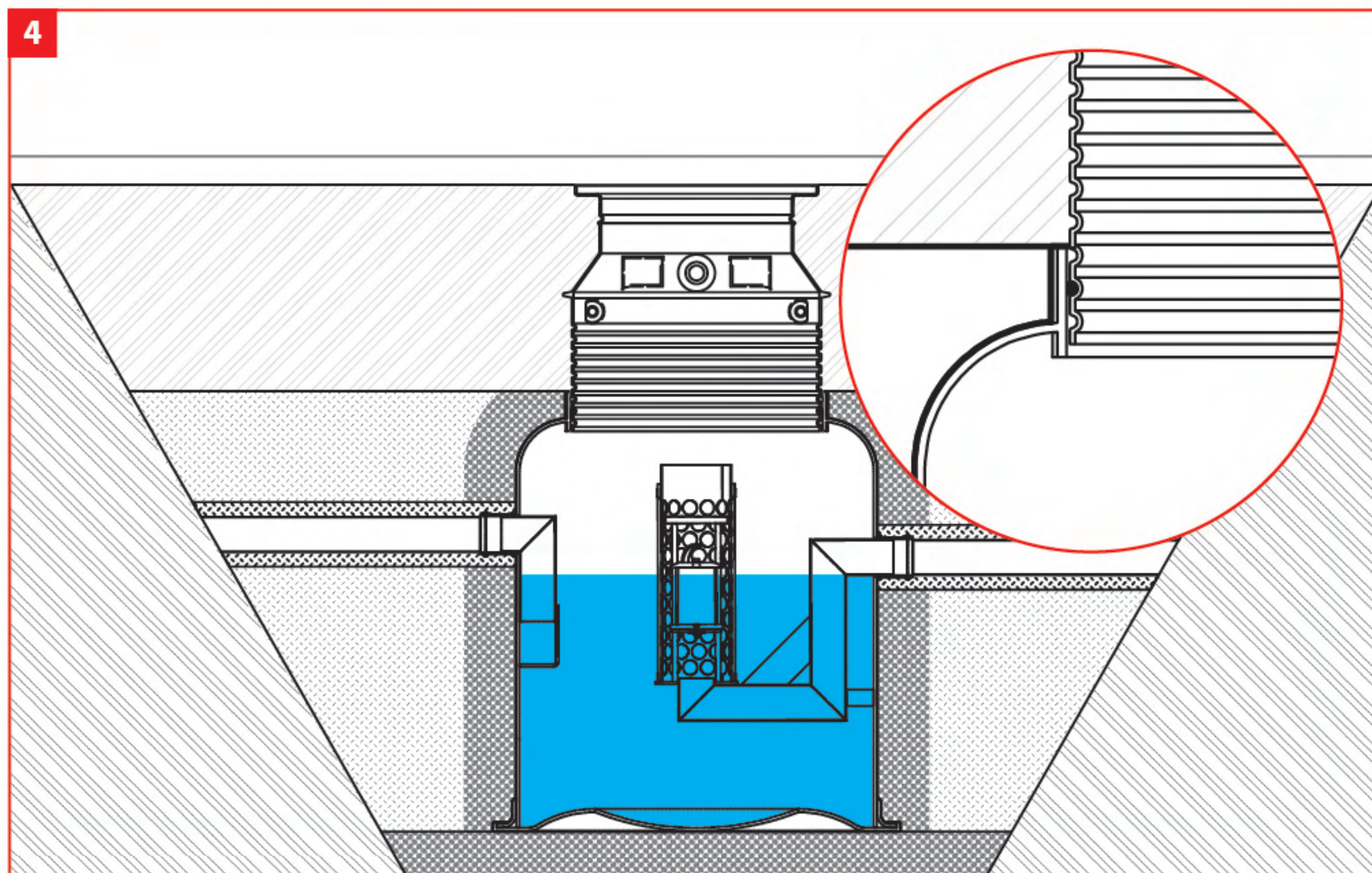




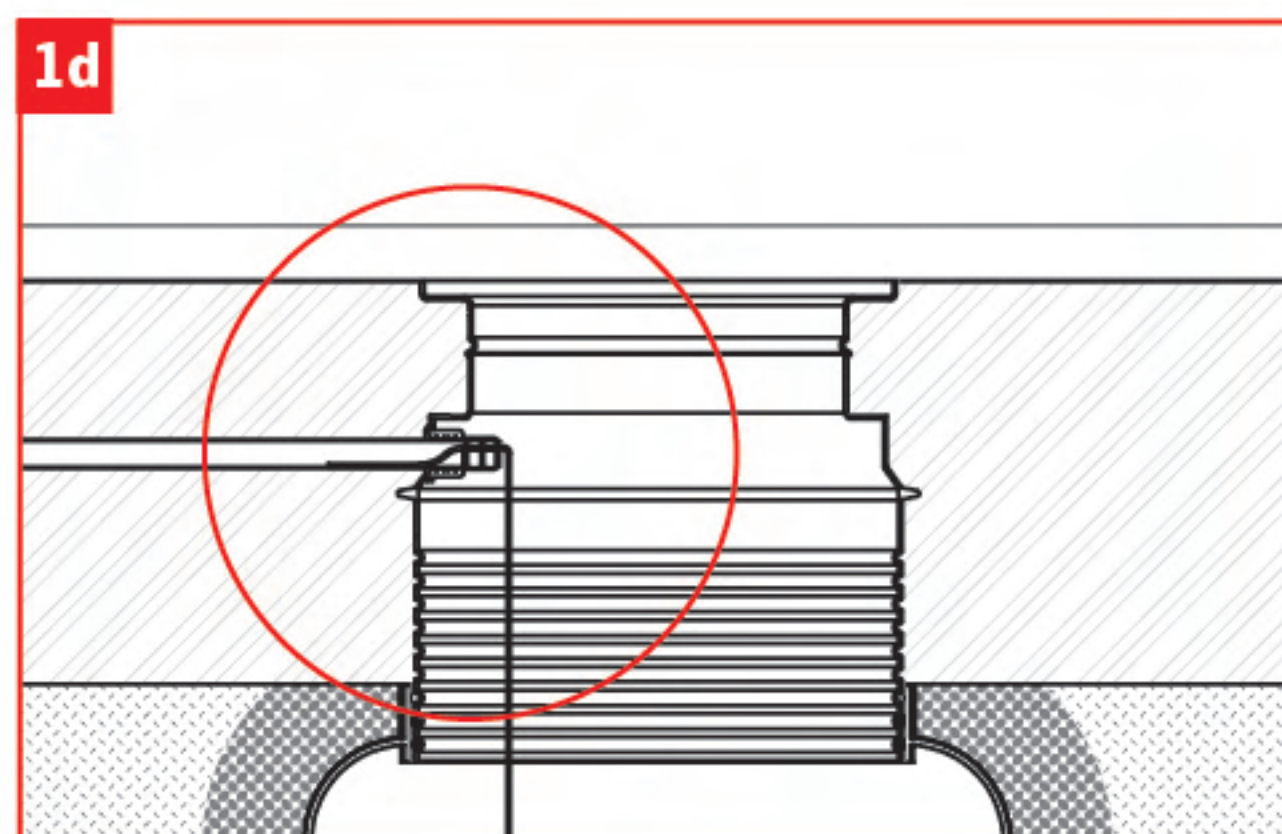
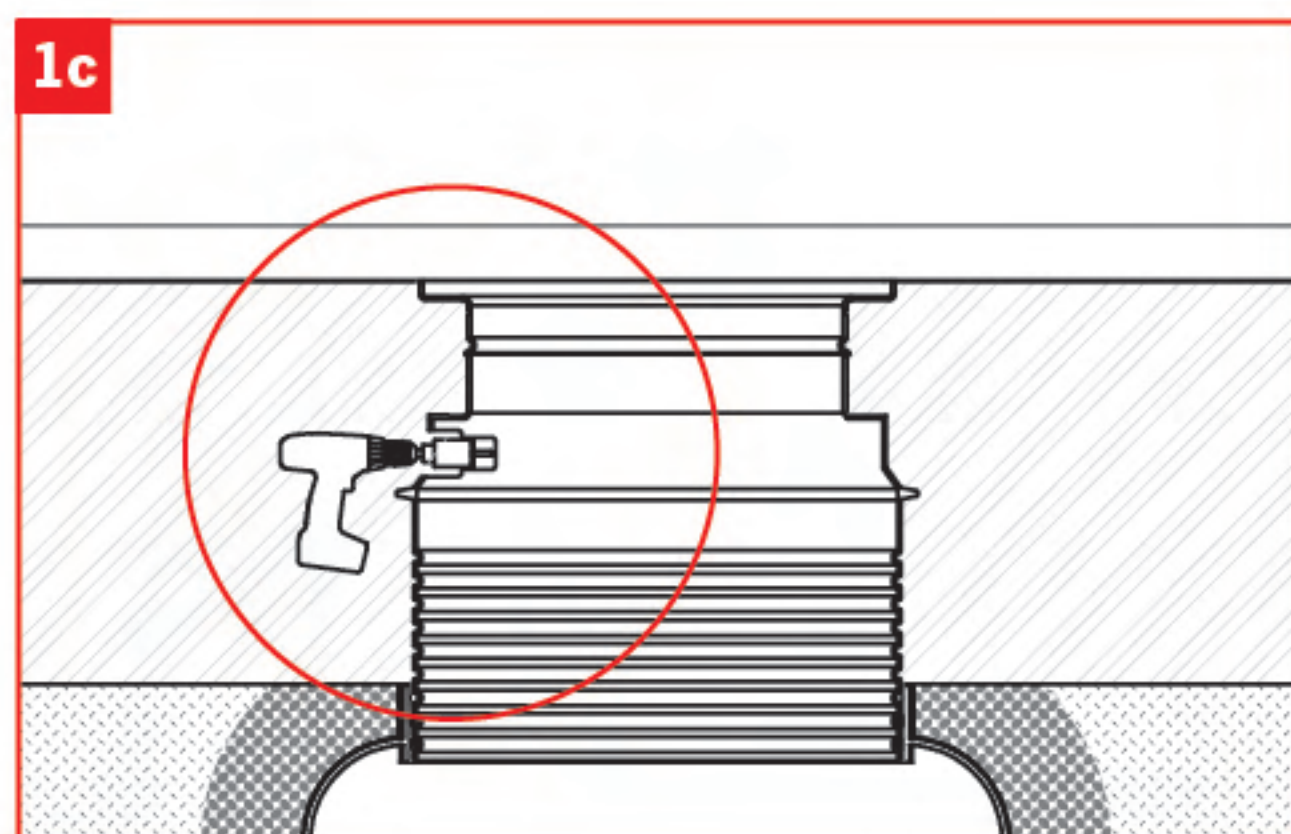
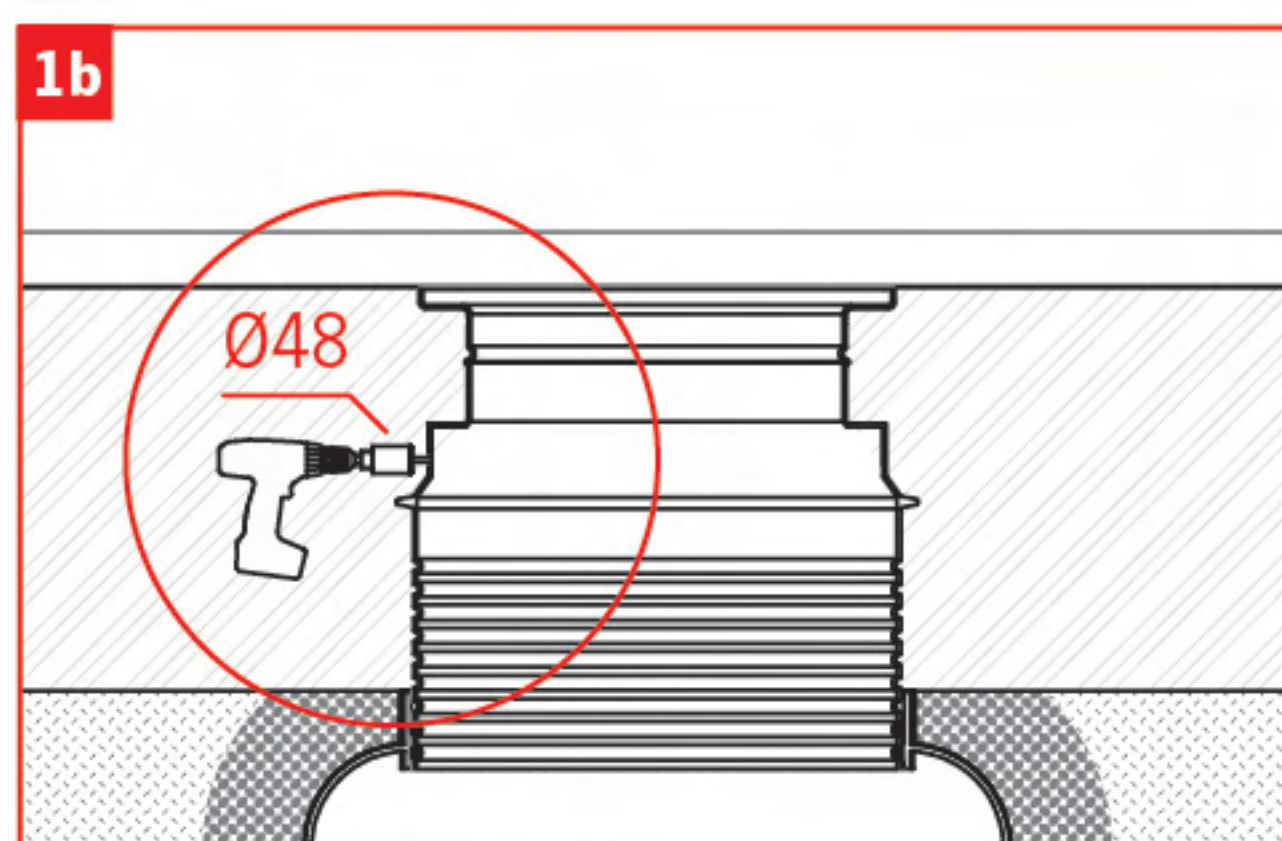
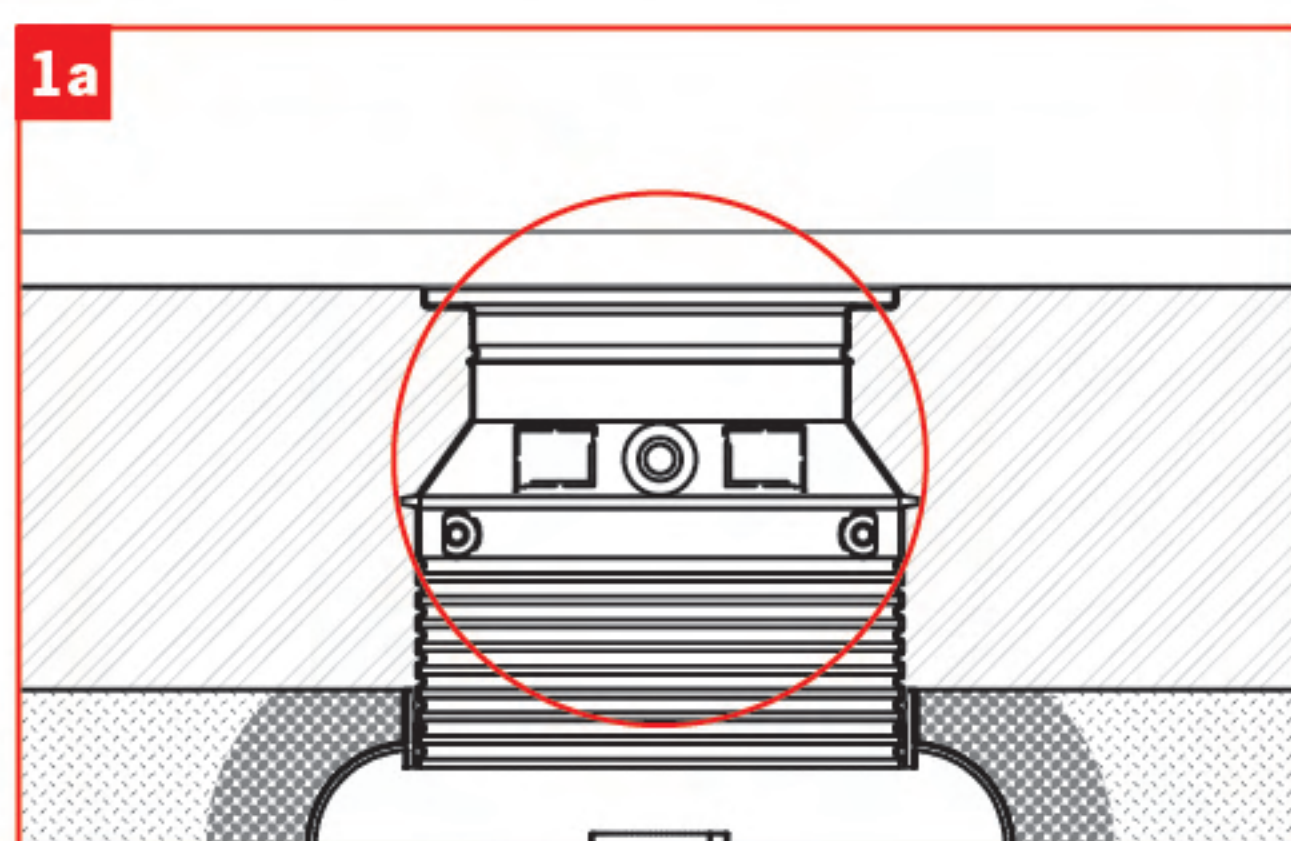
-  Færdig terræn
-  Vand
-  Sand
-  Grus 8-16 mm
-  Grus 2-8 mm
-  Komprimeret jord
-  Jord



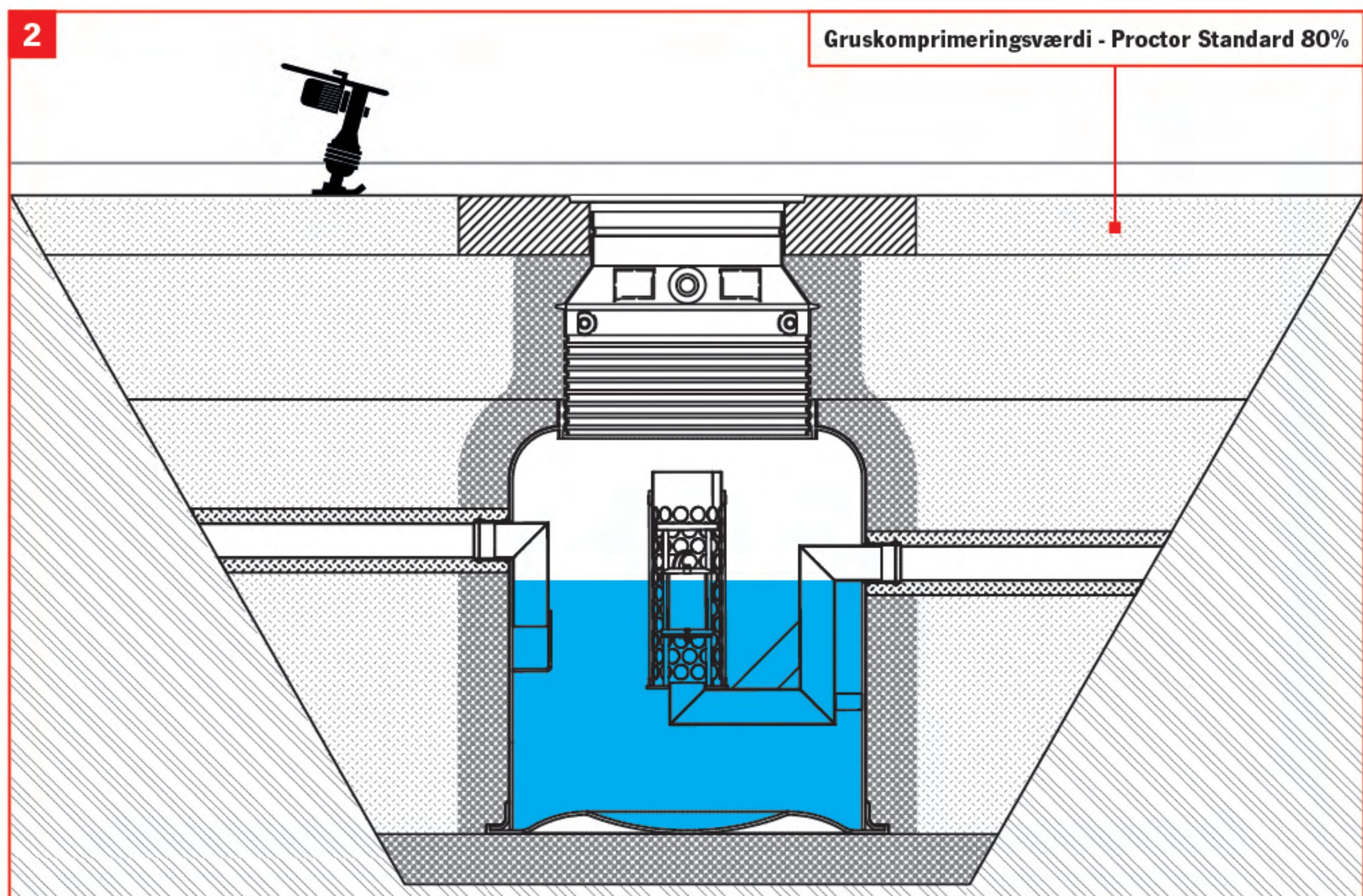
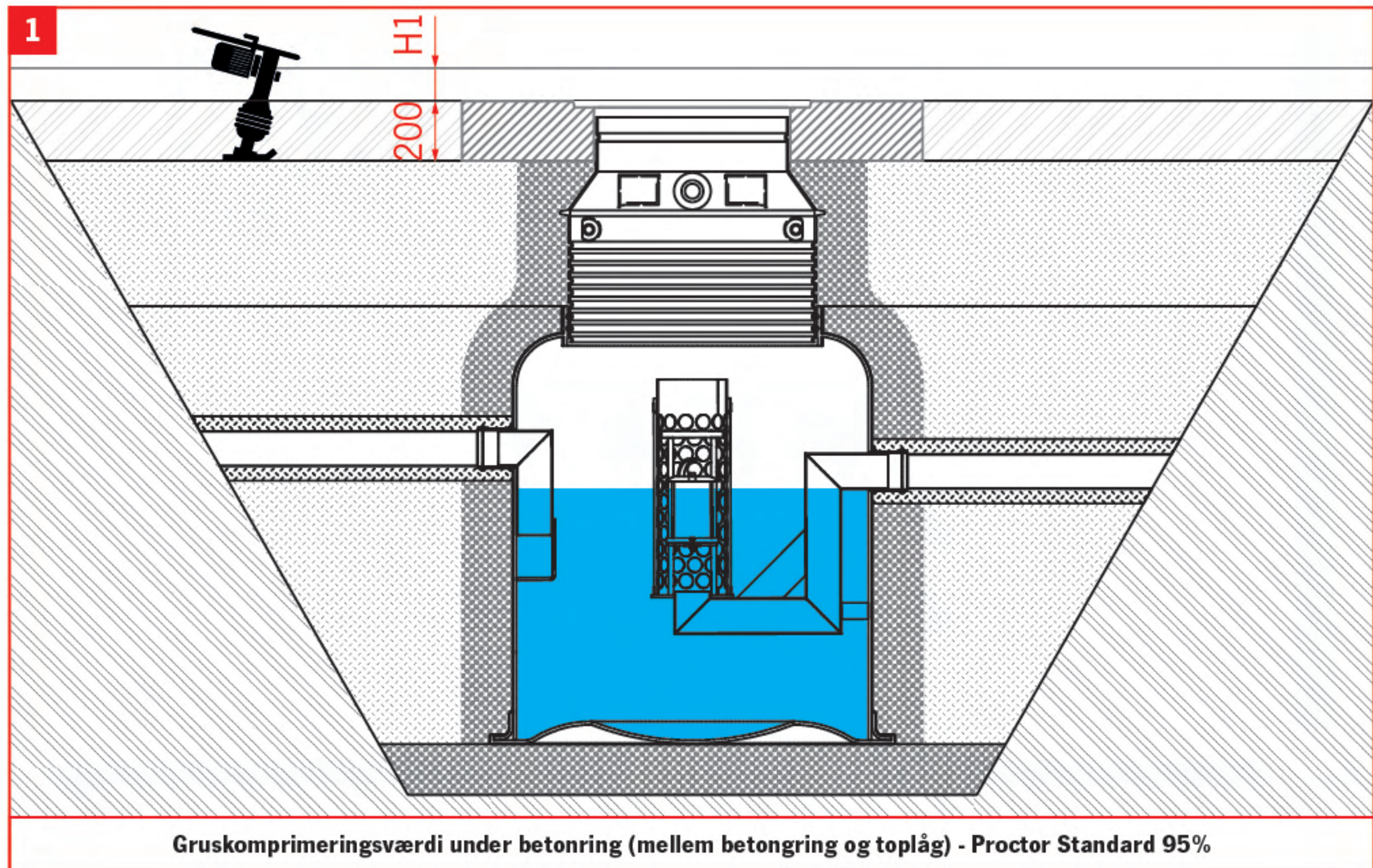
INSTALLATION AF OPFØRINGSRØR

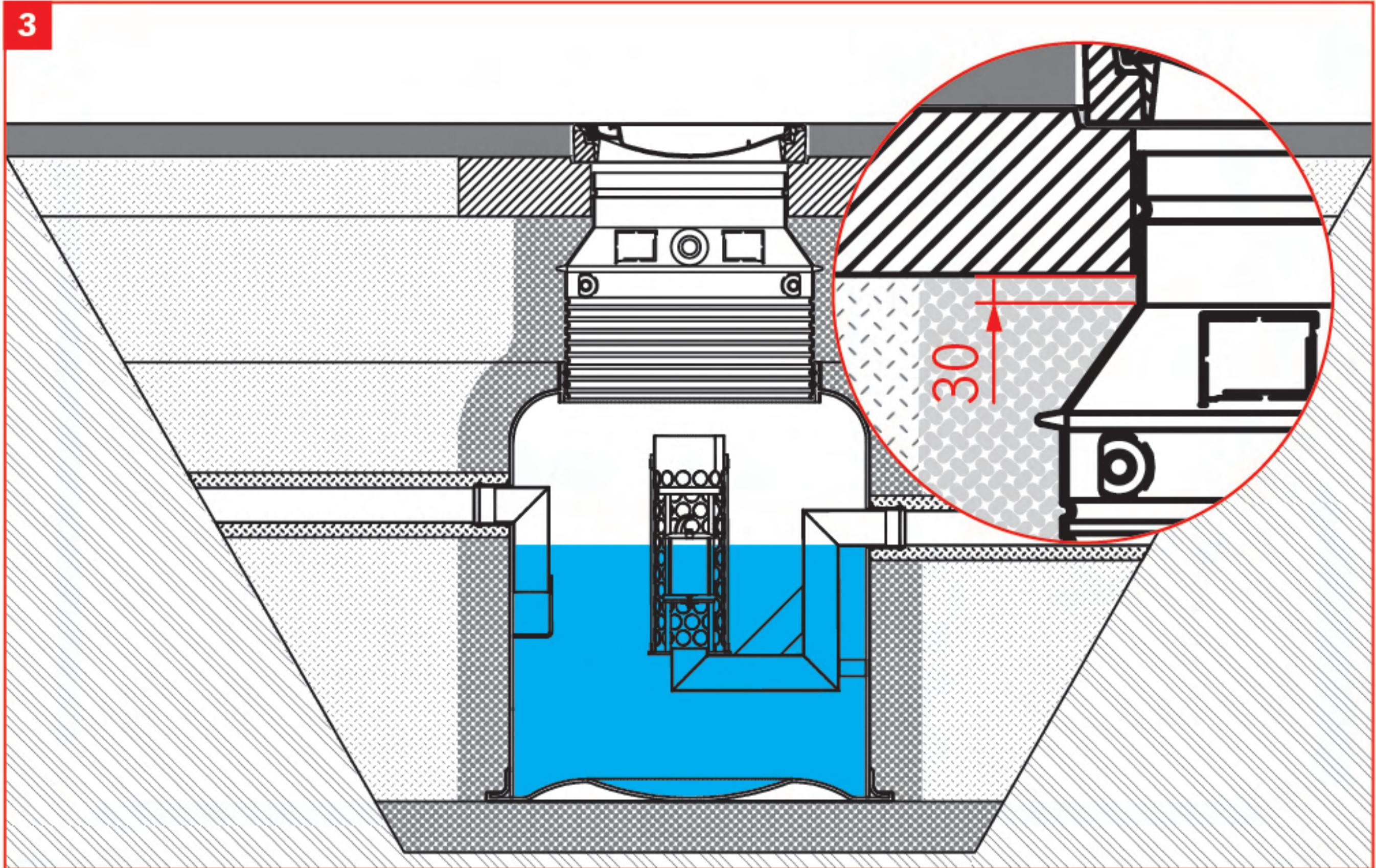









TILSLUTNING AF ALARM



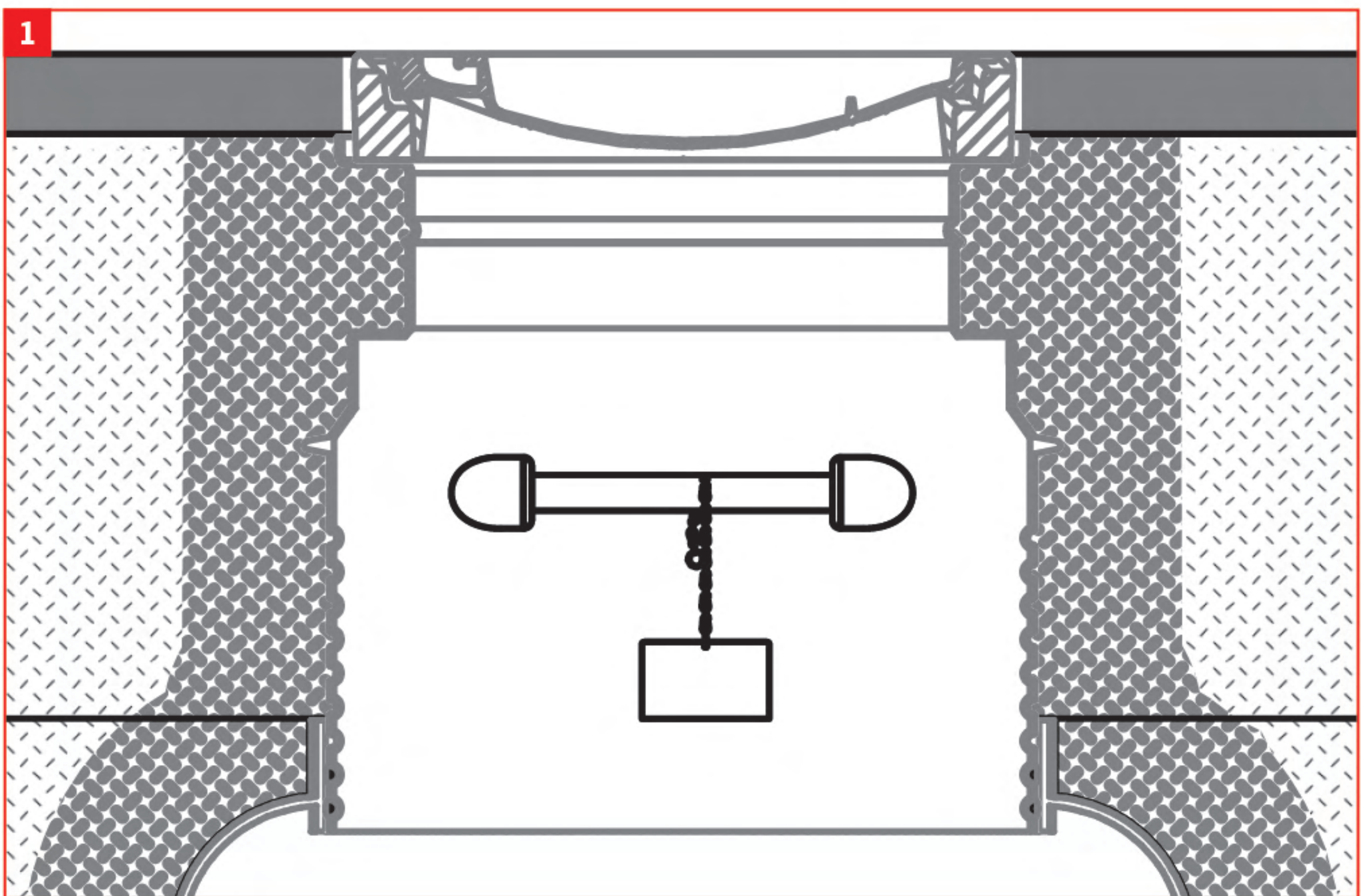
TOP SECTION INSTALLATION D 400





-  Færdig terræn
-  Vand
-  Sand
-  Grus 8-16 mm
-  Grus 2-8 mm
-  Komprimeret jord
-  Jord

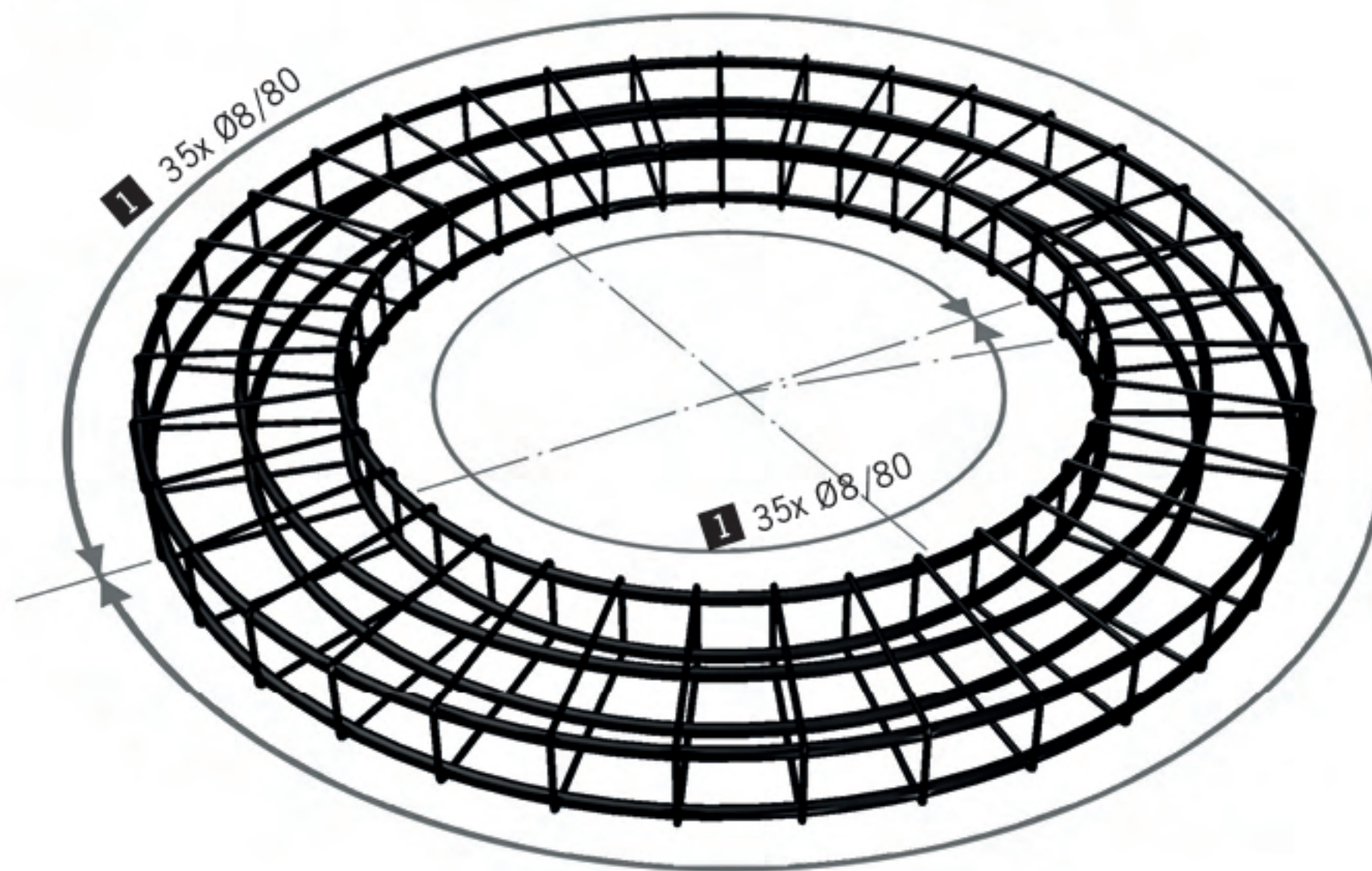
TYPESKILT



JUSTERBAR KARM - D400

1

FORSTÆRKET DEL



APPLICATION

Hvis en lastfordelingsplade er foreskrevet, skal følgende overholdes:

TRYKUDLIGNINGSPLADE

Ø1550 / 650 x 200

Udlægning: SLW 60 iht. DIN 1072

Beton: C 35/45

Beton stål: BSt 500 / 550 (A)

Beton overdel: nom c=30mm

Udvidelses kl.: XC2;XF2;XA2

SVEJSTE SAMLINGER

Advarsel!

Svejste samlinger skal udføres med ekstra forstærkning.

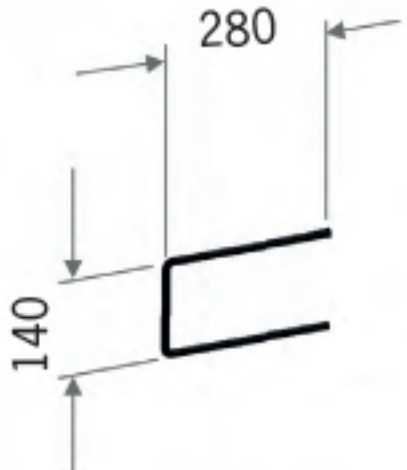
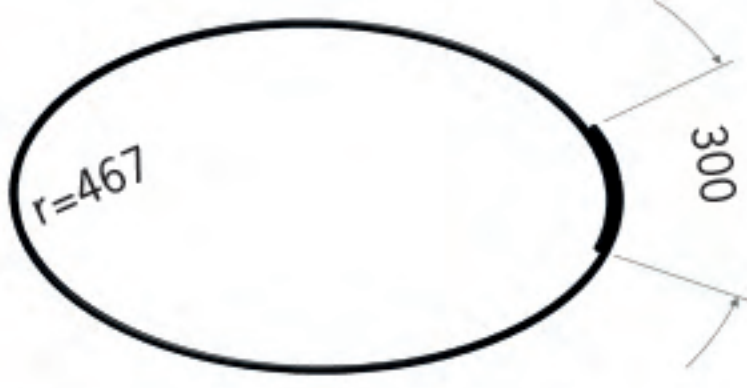
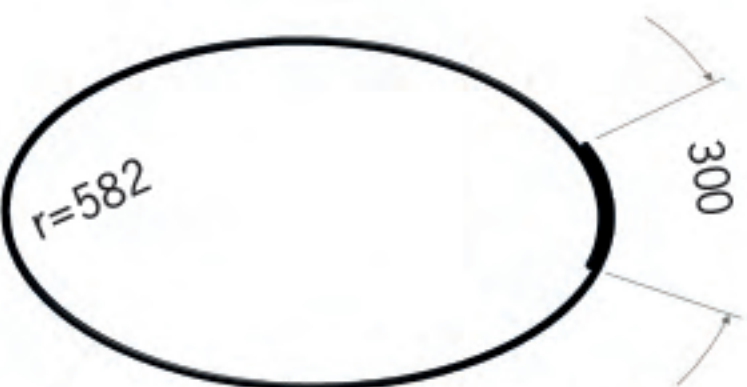
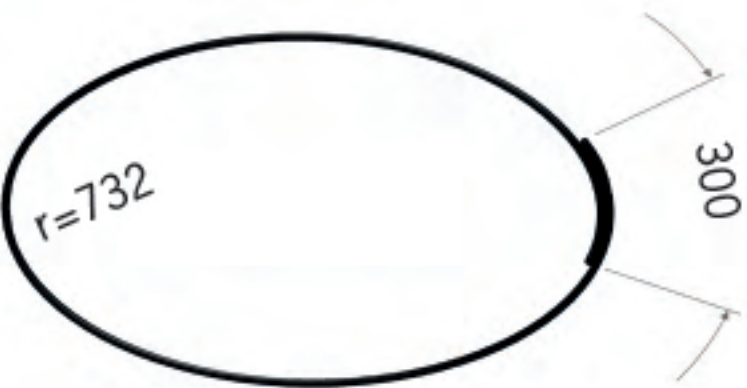
For alle svejste samlinger gælder, DIN 1045-1 Punkt 9.2.2 gælder (især tabel 12 linjer 3 og 7).

2

TVÆRSNIT

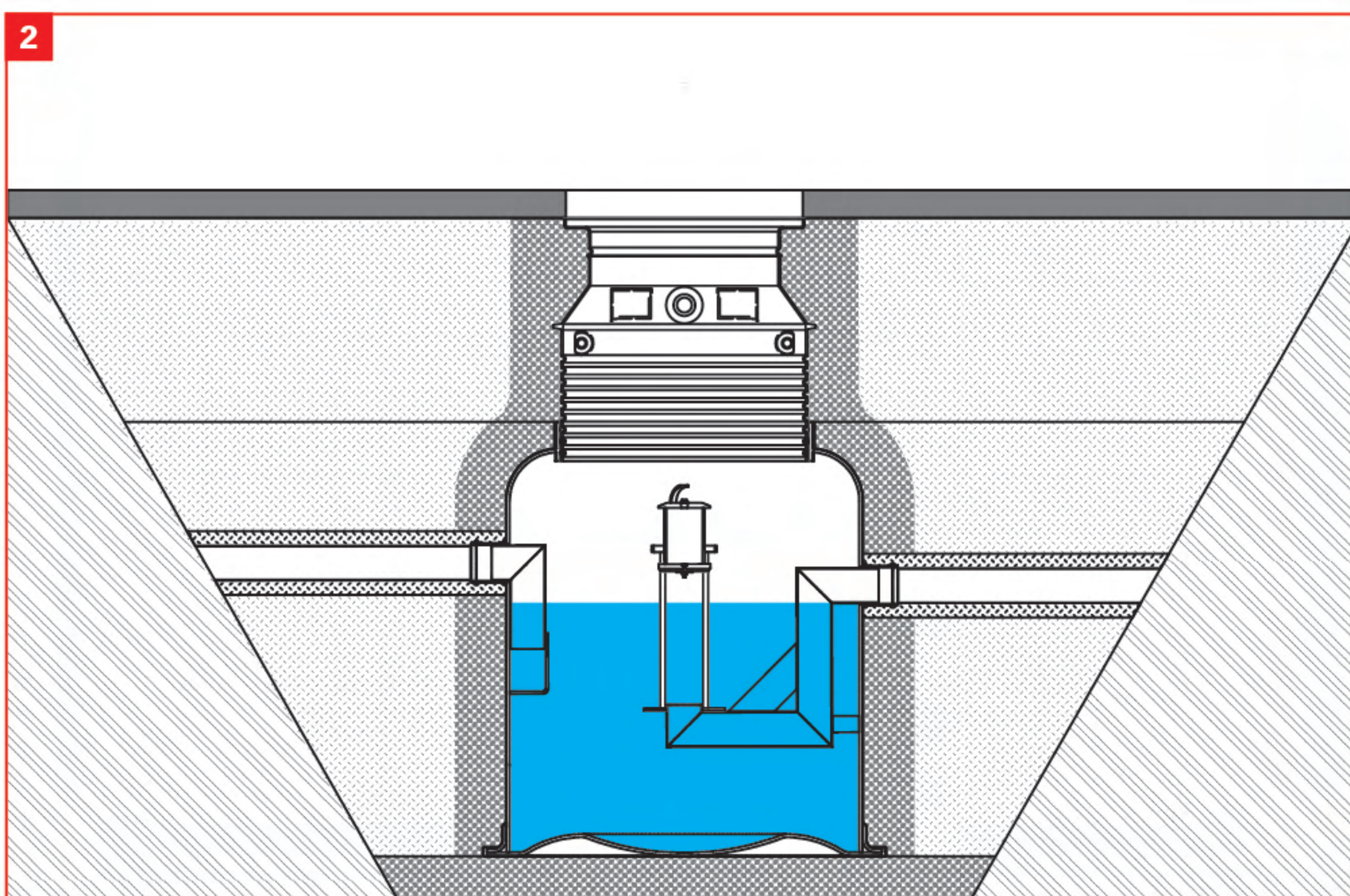
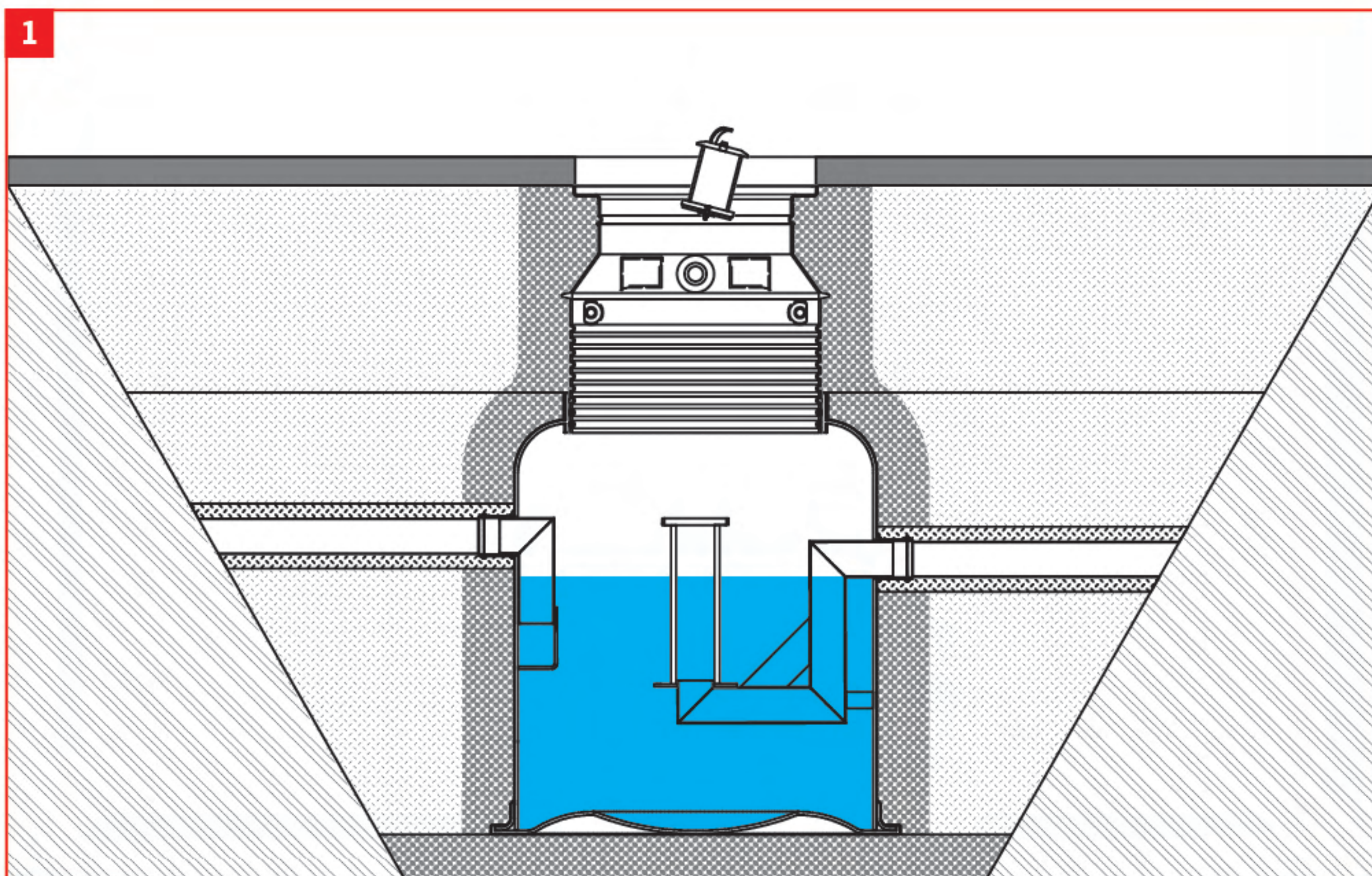


JUSTERBAR KARM - D400

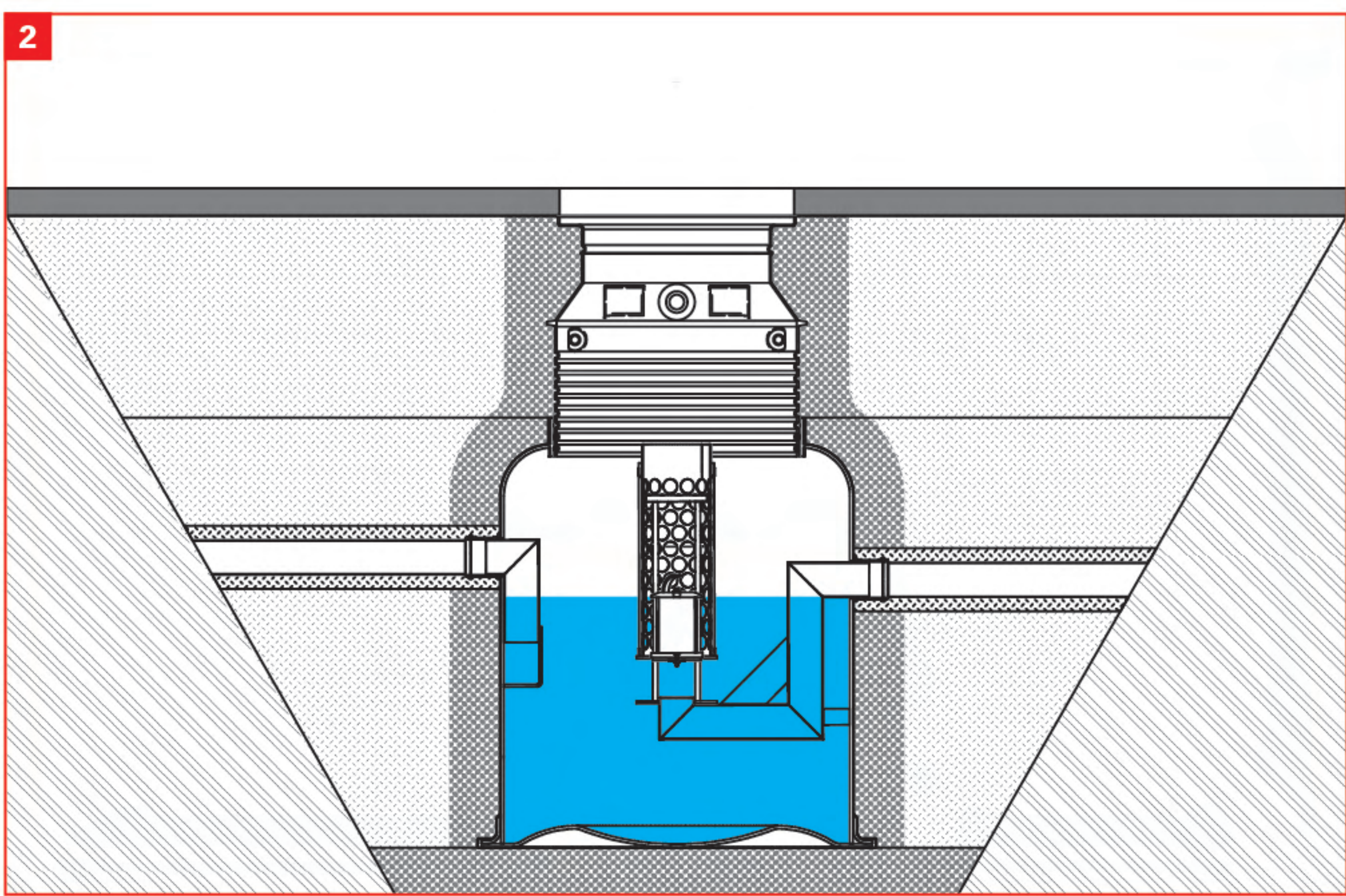
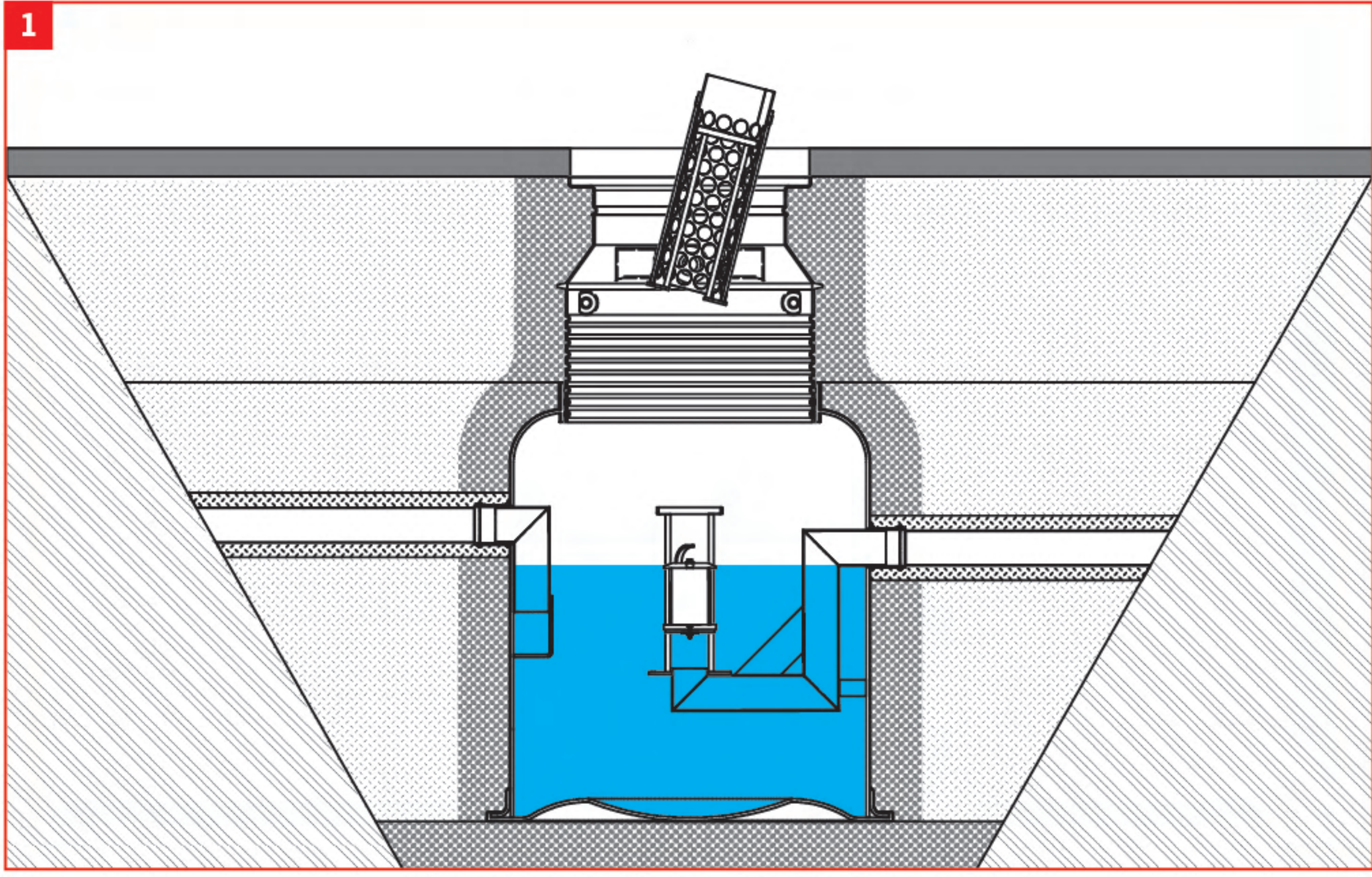
VARE NR.	ANTAL	Ø	LÆNGDE	TOTAL LÆNGDE [m]	d_{Br}/d_s	UDVENDIGE MÅL OG INDVENDIG RADIUS I (MM) AFVIGLESE PER SIA162/DIN 1045
1	70	8	0,70	49,0	4	
2	2	8	3,23	6,46		
3	2	8	3,95	7,90		
4	2	8	4,90	9,80		

Total længde: $\Sigma \emptyset$ - 73.16 m; total vægt: 28.9 kg

FYLD MED VAND



INDSÆTTELSE AF KOALESCENFILTER





ACO Nordic A/S

Thorsvej 9
DK-4100 Ringsted
Tel. +45 5766 6500

aco.dk