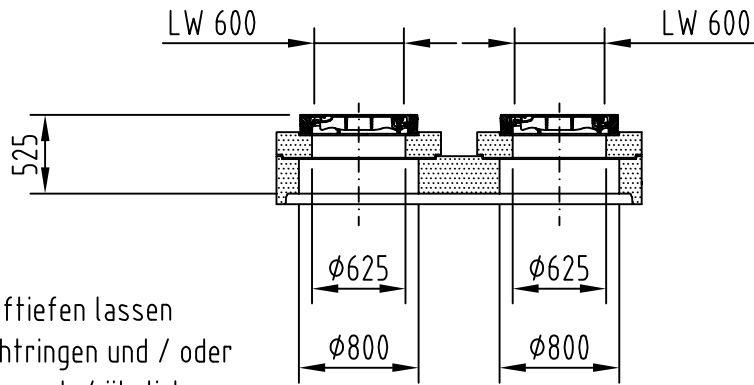
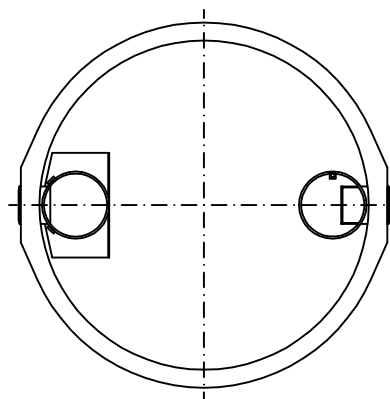
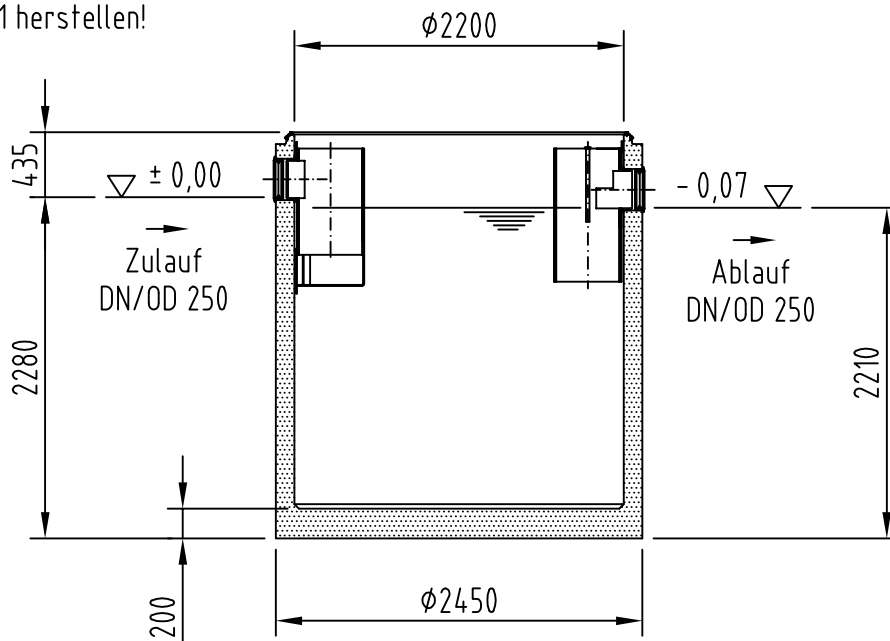


Aufbau 1
Art.-Nr. 728030
Kl. D400



Aufbau 2
Art.-Nr. 728227
Kl. D400

größere Zulauftiefen lassen sich mit Schachtringen und / oder Auflagerringen nach / ähnlich DIN 4034 Teil 1 herstellen!



Lipumax-C-OST NS 25
Zu-/Ablauf DN/OD 250
Art.-Nr. 723013
beschichtet
Art.-Nr. 723112
PE-HD Innenrauskleidung

Benennung:
ACO Lipumax-C-FST NS 25, Fettabscheider,
Schlammfang 5000 l,
Art.-Nr. 723013,723112

| | Datum | Name |
|------|------------|----------|
| Gez. | 28.01.2016 | debeling |
| Upd. | 16.11.2016 | debeling |
| Norm | | |



ACO Tiefbau

ACO Tiefbau Vertrieb GmbH
24755 Rendsburg, Postfach 320
Tel. 04331 / 354-500
FAX 04331 / 354-358
www.aco-tiefbau.de

Zeichnung-Nr.
G1-M01-2116-3

Index
000

Technische Änderungen vorbehalten

Schutzvermerk gemäß DIN 34

Ers. für: