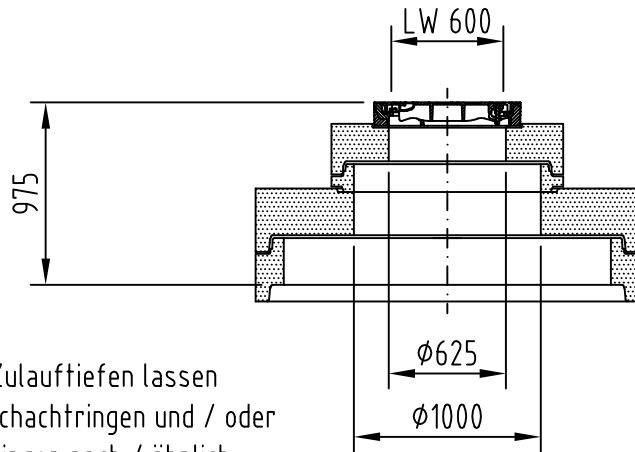
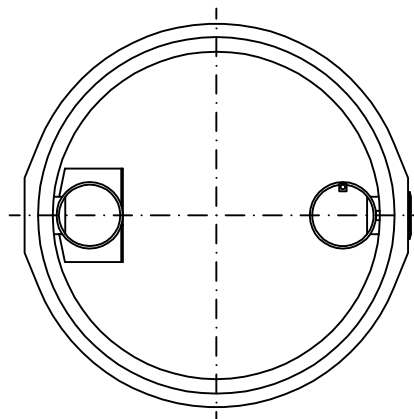
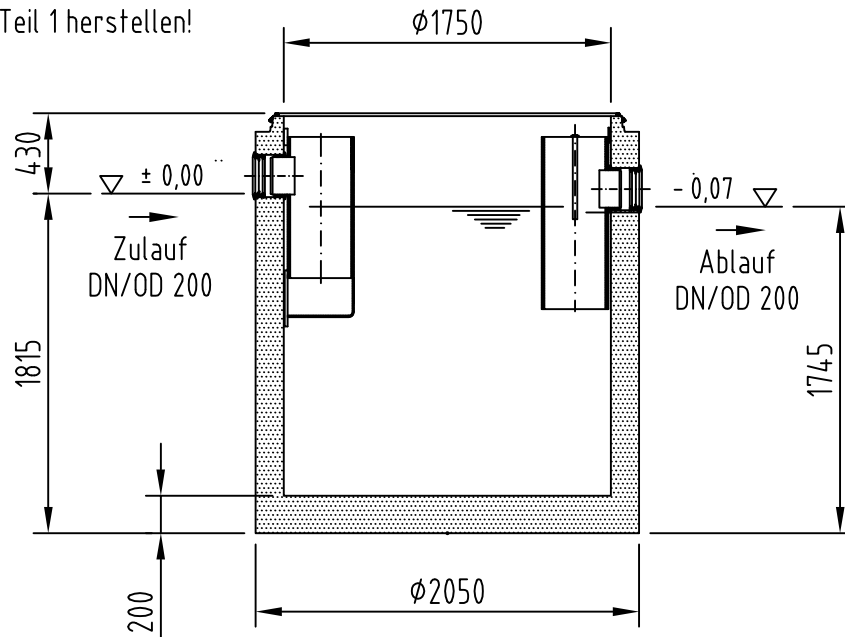


Aufbau 1  
Art.-Nr. 728023  
Kl. D400



Aufbau 2  
Art.-Nr. 728228  
Kl. D400

größere Zulauftiefen lassen sich mit Schachtringen und / oder Auflagerringen nach / ähnlich DIN 4034 Teil 1 herstellen!



Lipumax-C-FST NS 15/20  
Zu-/Ablauf DN/OD 200  
Art.-Nr. 723010  
beschichtet  
Art.-Nr. 723109  
PE-HD Innenraumauskleidung

Benennung:  
ACO Lipumax-C-FST NS 15/20, Fettabscheider,  
Schlammfang 2000 l,  
Art.-Nr. 723010,723109

	Datum	Name
Gez.	26.01.2016	debeling
Upd.	16.11.2016	debeling
Norm		



**ACO Tiefbau**

ACO Tiefbau Vertrieb GmbH  
24755 Rendsburg, Postfach 320  
Tel. 04331/ 354-500  
FAX 04331/ 354-358  
www.aco-tiefbau.de

Zeichnung-Nr.  
G1-M01-2113-3

Index  
000

Technische Änderungen vorbehalten

Schutzvermerk gemäß DIN 34

Ers. für: