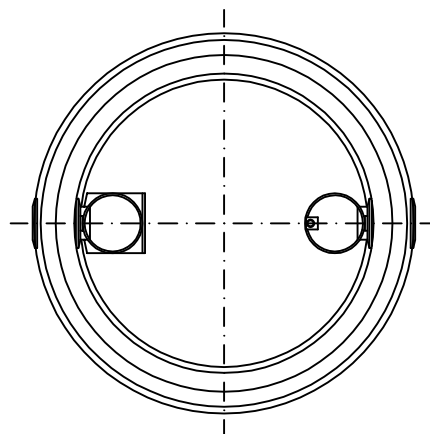
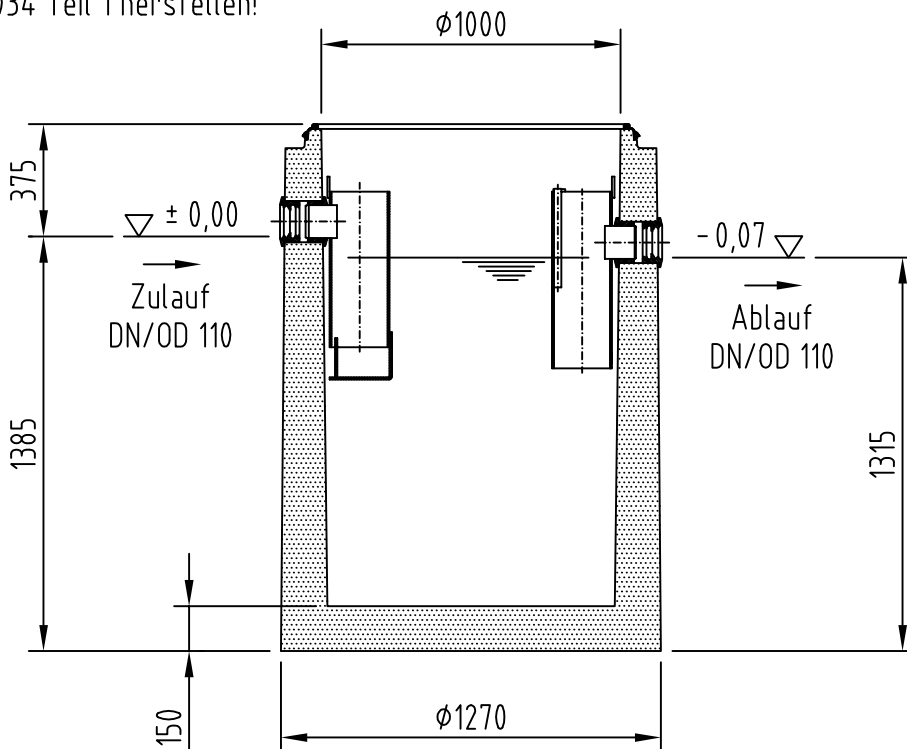


Aufbau 1  
 Art.-Nr. 728001  
 Kl. D400

größere Zulauftiefen lassen  
 sich mit Schachtringen und / oder  
 Auflagerringen nach / ähnlich  
 DIN 4034 Teil 1 herstellen!



Lipumax-C-FST NS 2/4  
 Zu-/Ablauf DN/OD 110

Art.-Nr. 723002  
 beschichtet

Art.-Nr. 723102  
 PE-HD Innenraumauskleidung

Benennung:  
 ACO Lipumax-C-FST NS 2/4, Fettabscheider,  
 Schlammfang 400 l,  
 Art.-Nr. 723002,723102

	Datum	Name
Gez.	19.01.2016	debeling
Upd.	10.11.2016	debeling
Norm		



**ACO Tiefbau**

ACO Tiefbau Vertrieb GmbH  
 24755 Rendsburg, Postfach 320  
 Tel. 04331 / 354-500  
 FAX 04331 / 354-358  
 www.aco-tiefbau.de

Zeichnung-Nr.  
 G1-M01-2105-3

Index  
 000

Technische Änderungen vorbehalten

Schutzvermerk gemäß DIN 34

Ers. für: