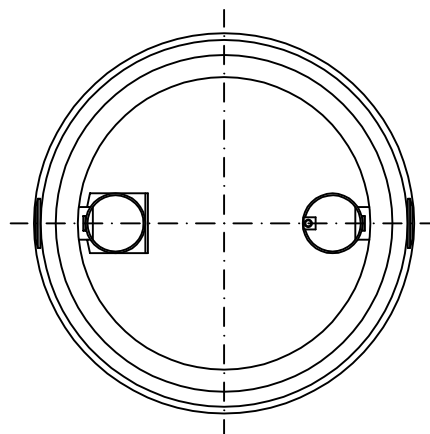
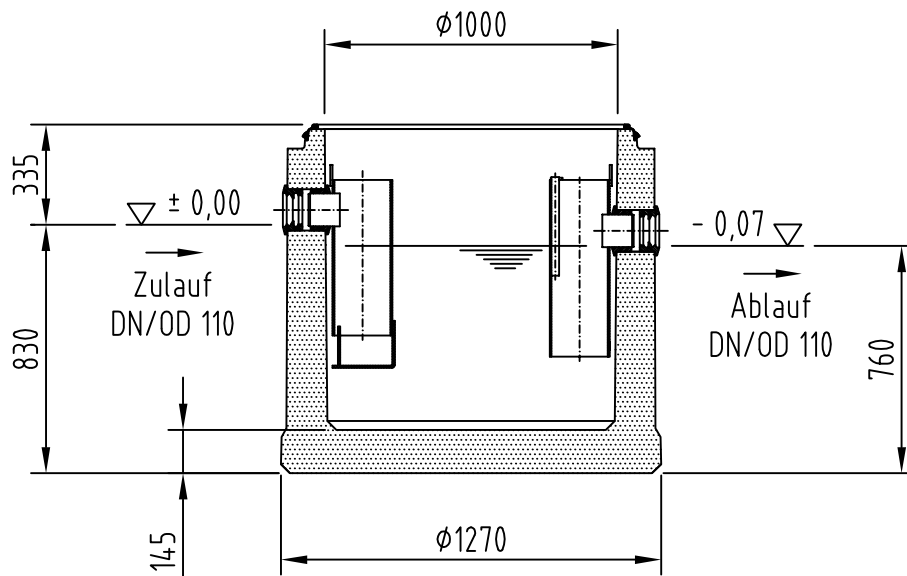


Aufbau 1
 Art.-Nr. 728001
 Kl. D400

größere Zulauftiefen lassen
 sich mit Schachtringen und / oder
 Auflagerringen nach / ähnlich
 DIN 4034 Teil 1 herstellen!



Lipumax-C-FST NS 1
 Zu-/Ablauf DN/OD 110

Art.-Nr. 723000
 beschichtet

Art.-Nr. 723100
 PE-HD Innenraumauskleidung

Benennung:
 ACO Lipumax-C-FST NS 1, Fettabscheider,
 Schlammfang 100 l,
 Art.-Nr. 723000,723100

	Datum	Name
Gez.	04.01.2016	debeling
Upd.	08.11.2016	debeling
Norm		



ACO Tiefbau

ACO Tiefbau Vertrieb GmbH
 24755 Rendsburg, Postfach 320
 Tel. 04331 / 354-500
 FAX 04331 / 354-358
 www.aco-tiefbau.de

Zeichnung-Nr.
 G1-M01-2103-3

Index
 000

Technische Änderungen vorbehalten

Schutzvermerk gemäß DIN 34

Ers. für: