

**Allgemeine
bauaufsichtliche
Zulassung/
Allgemeine
Bauartgenehmigung**

**Zulassungsstelle für Bauprodukte und Bauarten
Bautechnisches Prüfamt**

Eine vom Bund und den Ländern
gemeinsam getragene Anstalt des öffentlichen Rechts
Mitglied der EOTA, der UEAtc und der WFTAO

Datum:

06.12.2018

Geschäftszeichen:

II 33-1.54.6-2/18

Nummer:

Z-54.6-546

Geltungsdauer

vom: 6. Dezember 2018

bis: 6. Dezember 2023

Antragsteller:

ACO Passavant GmbH

Im Gewerbepark 11c

36457 Stadtlengsfeld

Gegenstand dieses Bescheides:

Fettabscheider für bewegliche Spüleinrichtungen

LipuMobil-P/LipuMobil-S

Der oben genannte Regelungsgegenstand wird hiermit allgemein bauaufsichtlich
zugelassen/genehmigt.

Dieser Bescheid umfasst sechs Seiten und vier Anlagen.

DIBt

I ALLGEMEINE BESTIMMUNGEN

- 1 Mit diesem Bescheid ist die Verwendbarkeit bzw. Anwendbarkeit des Regelungsgegenstandes im Sinne der Landesbauordnungen nachgewiesen.
- 2 Dieser Bescheid ersetzt nicht die für die Durchführung von Bauvorhaben gesetzlich vorgeschriebenen Genehmigungen, Zustimmungen und Bescheinigungen.
- 3 Dieser Bescheid wird unbeschadet der Rechte Dritter, insbesondere privater Schutzrechte, erteilt.
- 4 Dem Verwender bzw. Anwender des Regelungsgegenstandes sind, unbeschadet weitergehender Regelungen in den "Besonderen Bestimmungen", Kopien dieses Bescheides zur Verfügung zu stellen. Zudem ist der Verwender bzw. Anwender des Regelungsgegenstandes darauf hinzuweisen, dass dieser Bescheid an der Verwendungs- bzw. Anwendungsstelle vorliegen muss. Auf Anforderung sind den beteiligten Behörden ebenfalls Kopien zur Verfügung zu stellen.
- 5 Dieser Bescheid darf nur vollständig vervielfältigt werden. Eine auszugsweise Veröffentlichung bedarf der Zustimmung des Deutschen Instituts für Bautechnik. Texte und Zeichnungen von Werbeschriften dürfen diesem Bescheid nicht widersprechen, Übersetzungen müssen den Hinweis "Vom Deutschen Institut für Bautechnik nicht geprüfte Übersetzung der deutschen Originalfassung" enthalten.
- 6 Dieser Bescheid wird widerruflich erteilt. Die Bestimmungen können nachträglich ergänzt und geändert werden, insbesondere, wenn neue technische Erkenntnisse dies erfordern.
- 7 Dieser Bescheid bezieht sich auf die von dem Antragsteller gemachten Angaben und vorgelegten Dokumente. Eine Änderung dieser Grundlagen wird von diesem Bescheid nicht erfasst und ist dem Deutschen Institut für Bautechnik unverzüglich offenzulegen.
- 8 Die von diesem Bescheid umfasste allgemeine Bauartgenehmigung gilt zugleich als allgemeine bauaufsichtliche Zulassung für die Bauart.

II BESONDERE BESTIMMUNGEN

1 Regelungsgegenstand und Verwendungs- bzw. Anwendungsbereich

Zulassungsgegenstand sind Fettabscheider für bewegliche Spüleinrichtungen aus Edelstahl oder PE-LLD gemäß Anlage 1 (nachfolgend als Abscheider bezeichnet).

Sie sind zum Anschluss jeweils einer beweglichen gewerblichen Spülmaschine mit einem maximalen Wasserbedarf von 5 l pro Spülzyklus und einer Spülzeit von mindestens einer Minute bestimmt. Neben der Spülmaschine darf maximal noch ein Ablauf einer Einrichtung angeschlossen werden, die zum Vorspülen des Geschirrs verwendet wird und nur kurzzeitig in Betrieb ist.

Die Abscheider sind nicht zur ortsfesten Installation vorgesehen.

Mit dieser allgemeinen bauaufsichtlichen Zulassung werden neben den bauaufsichtlichen auch die wasserrechtlichen Anforderungen im Sinne der Verordnungen der Länder zur Feststellung der wasserrechtlichen Eignung von Bauprodukten und Bauarten durch Nachweise nach den Landesbauordnungen (WasBauPVO) erfüllt.

2 Bestimmungen für das Bauprodukt

2.1 Eigenschaften und Aufbau der Abscheider

Die Abscheider sind nach den "Anforderungen an Fettabscheider für bewegliche Spüleinrichtungen" des DIBt in der zum Zeitpunkt der Erteilung der Zulassung gültigen Fassung beurteilt.

Die Abscheider bewirken die Trennung organischer Fette und Öle vom Schmutzwasser allein aufgrund der Schwerkraft.

Die Abscheider entsprechen hinsichtlich der Gestaltung, der verwendeten Werkstoffe und der Maße den Angaben der Anlagen 1 bis 3.

2.2 Herstellung und Kennzeichnung

2.2.1 Herstellung

2.2.1.1 Abscheider

Die Abscheider sind werkmäßig durch Einbau der Einbauteile nach Abschnitt 2.2.1.4 in die Behälter nach Abschnitt 2.2.1.2 bzw. 2.2.1.3 herzustellen.

2.2.1.2 Abscheiderbehälter aus Edelstahl

Die Abscheiderbehälter sind aus Stahlblechen aus nichtrostendem Stahl X6CrNiMoTi17-12-2 (Werkstoffnummer 1.4571) nach DIN EN 10088-2¹ mit den Abmessungen gemäß Anlage 3 und einer Wanddicke von 2 mm herzustellen.

Bei der Ausführung der Schweißnähte der Behälter sind die für Stahlbauten geltenden technischen Regeln zur Ausführung und Herstellerqualifikation zu beachten.

2.2.1.3 Abscheiderbehälter aus Kunststoff

Die Abscheiderbehälter sind aus Kunststoff entsprechend der beim DIBt hinterlegten und mit Handelsname, Hersteller und Kennwerten genauer bezeichneten Formmassen aus PE-LLD durch Rotationssintern mit einer Wanddicke von 5 mm herzustellen.

2.2.1.4 Einbauteile

Alle Einbauteile sind gemäß den Angaben der Anlagen 1 bis 3 in Verantwortung des Antragstellers herzustellen und in die Abscheiderbehälter einzubauen.

¹

DIN EN 10088-2:2014-12

Nichtrostende Stähle - Teil 2: Technische Lieferbedingungen für Blech und Band aus korrosionsbeständigen Stählen für allgemeine Verwendung

2.2.2 Kennzeichnung

Die Abscheider müssen vom Hersteller mit dem Übereinstimmungszeichen (Ü-Zeichen) nach den Übereinstimmungszeichen-Verordnungen der Länder gekennzeichnet werden. Die Kennzeichnung mit dem Ü-Zeichen darf nur erfolgen, wenn die Voraussetzungen nach Abschnitt 2.3 erfüllt sind.

Darüber hinaus sind die Abscheider vom Hersteller mit folgenden Angaben zu versehen:

- Fettabscheider für bewegliche Spüleinrichtungen
- Typbezeichnung LipuMobil-P oder LipuMobil-S
- Volumen des Abscheiders
- Herstellungsjahr
- Name oder Zeichen des Herstellers

2.2.3 Sonstiges

Sofern zutreffend sind bei der Herstellung und Kennzeichnung der Abscheider ggf. Anforderungen aus anderen Rechtsbereichen (z. B. Gesetze und Verordnungen zur Umsetzung der europäischen Niederspannungsrichtlinie, EMV-Richtlinie oder Richtlinie für Geräte und Schutzsysteme zur bestimmungsgemäßen Verwendung in explosionsgefährdeten Bereichen) zu beachten.

2.3 Übereinstimmungsbestätigung

2.3.1 Allgemeines

Die Bestätigung der Übereinstimmung der Abscheider mit den Bestimmungen dieser allgemeinen bauaufsichtlichen Zulassung muss für jedes Herstellwerk mit einer Übereinstimmungserklärung des Herstellers auf der Grundlage einer werkseigenen Produktionskontrolle erfolgen. Die Übereinstimmungserklärung hat der Hersteller durch Kennzeichnung der Bauprodukte mit dem Übereinstimmungszeichen (Ü-Zeichen) unter Hinweis auf den Verwendungszweck abzugeben.

2.3.2 Werkseigene Produktionskontrolle

In jedem Herstellwerk ist eine werkseigene Produktionskontrolle einzurichten und durchzuführen. Unter werkseigener Produktionskontrolle wird die vom Hersteller vorzunehmende kontinuierliche Überwachung der Produktion verstanden, mit der dieser sicherstellt, dass die von ihm hergestellten Bauprodukte den Bestimmungen dieser allgemeinen bauaufsichtlichen Zulassung entsprechen.

Die werkseigene Produktionskontrolle soll mindestens die im Folgenden aufgeführten Maßnahmen einschließen.

- Beschreibung und Überprüfung der Ausgangsmaterialien und der Bauteile:

Die Übereinstimmung der zugelieferten Materialien mit den Bestimmungen dieser allgemeinen bauaufsichtlichen Zulassung ist mindestens durch Werksbescheinigungen nach DIN EN 10204² durch die Lieferer nachzuweisen und die Lieferpapiere bei jeder Lieferung auf Übereinstimmung mit der Bestellung zu kontrollieren.

Für Behältermaterialien aus Edelstahl gilt:

Die Stahlbleche müssen entsprechend den Bestimmungen der technischen Regel DIN EN 10088-2 hergestellt und gekennzeichnet sein. Die Kennzeichnung muss auch die für den Verwendungszweck erforderlichen wesentlichen Merkmale nach Abschnitt 2.2.1 enthalten.

Für Behältermaterialien aus Kunststoff gilt:

Der Hersteller des Behälters hat anhand von Bescheinigungen 2.3/3.1.B nach DIN EN 10204 des Herstellers des Ausgangsmaterials nachzuweisen, dass die Formmasse den festgelegten Anforderungen entspricht.

Der Schmelzindex und die Dichte des Formstoffes (Behälter) ist an anfallenden Abschnitten (z. B. Stutzen, Öffnungen) nach Betriebsanlauf, Chargenwechsel jedoch mindestens einmal im Fertigungsmonat auf Einhaltung der nachfolgenden Anforderungen zu prüfen.

Eigenschaft	Einheit	Prüfgrundlage	Anforderung
Schmelzindex	g/(10 min)	DIN EN ISO 1133-1 ³ MFR 190/2,16	max. MFR = MFR 190/2,16 _(a) + 15 %
Dichte	g/cm ³	DIN EN ISO 1183-1 ⁴	D _(e) = D _(a) ± 15 %

Index a = gemessener Wert vor der Verarbeitung (Formmassen)

Index e = gemessener Wert nach der Verarbeitung (am Behälter)

- Kontrollen und Prüfungen, die am fertigen Abscheider durchzuführen sind:

- Maße

Die in den Anlagen 2 und 3 festgelegten Maße sind an jedem Abscheider zu kontrollieren.

Sofern nach den einschlägigen DIN-Normen keine Toleranzen vorgegeben sind, gilt:

für Bauteilmaße: Genauigkeitsgrad B nach DIN EN ISO 13920⁵
für Gefälle +10 mm (als Basismaß gilt der Ruhewasserspiegel)
für übrige Funktionsmaße: ± 1,5 % (als Basismaß gilt der Ruhewasserspiegel)

- Wasserdichtheit

Die Wasserdichtheit ist mindestens 1 x täglich an einem Abscheider aus der laufenden Produktion durch Füllen des Abscheiders mit Wasser bis zur Oberkante des Abscheidergehäuses visuell auf äußere Leckage zu prüfen.

Die Ergebnisse der werkseigenen Produktionskontrolle sind aufzuzeichnen und auszuwerten. Die Aufzeichnungen müssen mindestens folgende Angaben enthalten:

- Bezeichnung des Bauprodukts bzw. des Ausgangsmaterials und der Bestandteile
- Art der Kontrolle oder Prüfung
- Datum der Herstellung und der Prüfung des Bauprodukts bzw. des Ausgangsmaterials oder der Bestandteile
- Ergebnis der Kontrollen und Prüfungen und, soweit zutreffend, Vergleich mit den Anforderungen
- Unterschrift des für die werkseigene Produktionskontrolle Verantwortlichen

Die Aufzeichnungen sind mindestens fünf Jahre aufzubewahren. Sie sind dem Deutschen Institut für Bautechnik, der zuständigen obersten Bauaufsichtsbehörde oder der zuständigen Wasserbehörde auf Verlangen vorzulegen.

³ DIN EN ISO 1133-1:2012-03 Kunststoffe - Bestimmung der Schmelze-Massefließrate (MFR) und der Schmelze-Volumenfließrate (MVR) von Thermoplasten
⁴ DIN EN ISO 1183-1:2013-04 Kunststoffe - Verfahren zur Bestimmung der Dichte von nichtverschäumten Kunststoffen
⁵ DIN EN ISO 13920:1996-11 Schweißen - Allgmeintoleranzen für Schweißkonstruktionen; Längen und Winkelmaße, Form und Lage

Bei ungenügendem Prüfergebnis sind vom Hersteller unverzüglich die erforderlichen Maßnahmen zur Abstellung des Mangels zu treffen. Bauprodukte, die den Anforderungen nicht entsprechen, sind so zu handhaben, dass Verwechslungen mit übereinstimmenden ausgeschlossen werden. Nach Abstellung des Mangels ist - soweit technisch möglich und zum Nachweis der Mängelbeseitigung erforderlich - die betreffende Prüfung unverzüglich zu wiederholen.

3 Bestimmungen für Planung, Bemessung und Ausführung

Die Abscheider sind unter Berücksichtigung des Anwendungsbereichs nur an die genannten Spüleinrichtungen mit entsprechendem Abwasseranfall gemäß Abschnitt 1 anzuschließen.

Vom Hersteller ist jedem Abscheider eine Einbauanleitung beizufügen. Die Einbauanleitung ist vom Anwender zu beachten.

4 Bestimmungen für Betrieb und Wartung

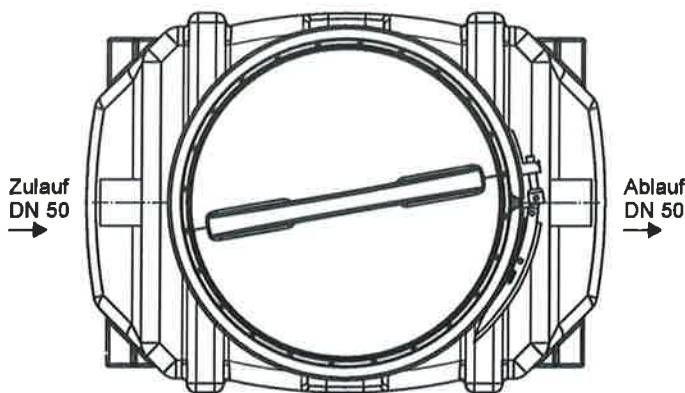
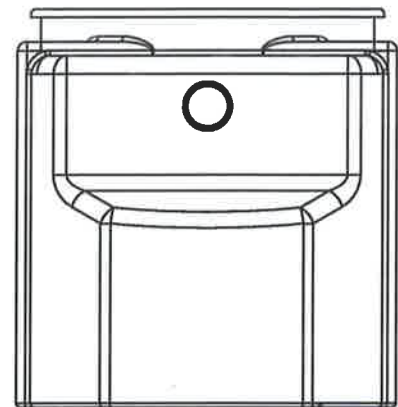
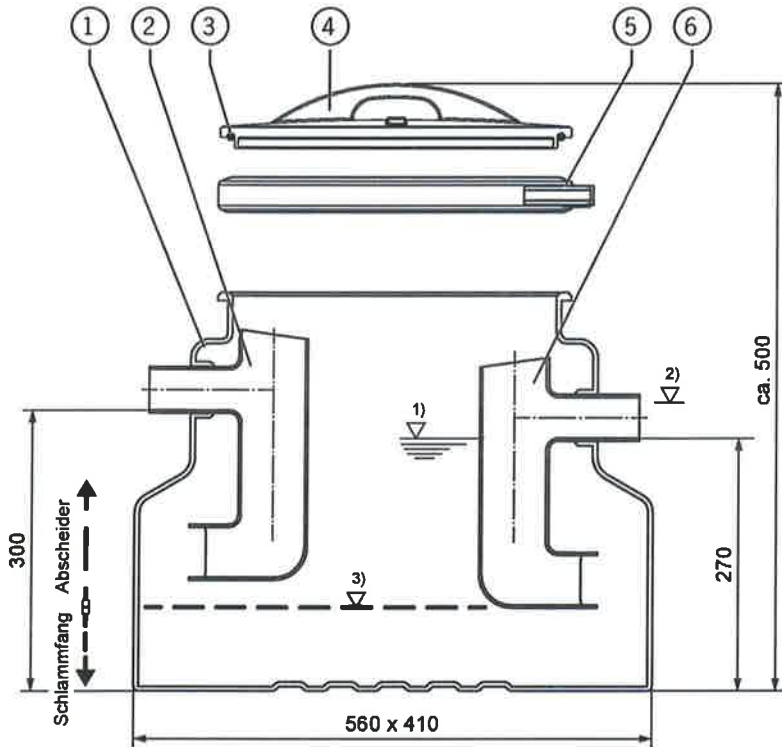
Vom Hersteller ist jedem Abscheider eine Betriebs- und Wartungsanleitung beizufügen, die inhaltlich den Angaben der Anlage 4 entspricht.

Betrieb und Wartung sind vom Anwender entsprechend den Angaben der Anlage 4 durchzuführen.

Dagmar Wahrmund
Referatsleiterin



Abbildung: LipuMobil-P



- 1) Niveau: Ruhewasserspiegel mit einer Oberfläche von 0,154 m²
- 2) Niveau: Höchster Flüssigkeitsspiegel bei Nennbelastung und maximaler Speichermenge an Fett (Ruhewasserspiegel plus DN)
- 3) Niveau: Gedachte Trennlinie zwischen Abscheider und Schlammfang mit einer Oberfläche von 0,192 m²

Gesamtinhalt: 48 l
Maximale Fettspeichermenge: 15 l
Maximale Schlammspeichermenge: 16 l

Tabelle: Teileliste mit Werkstoffangabe

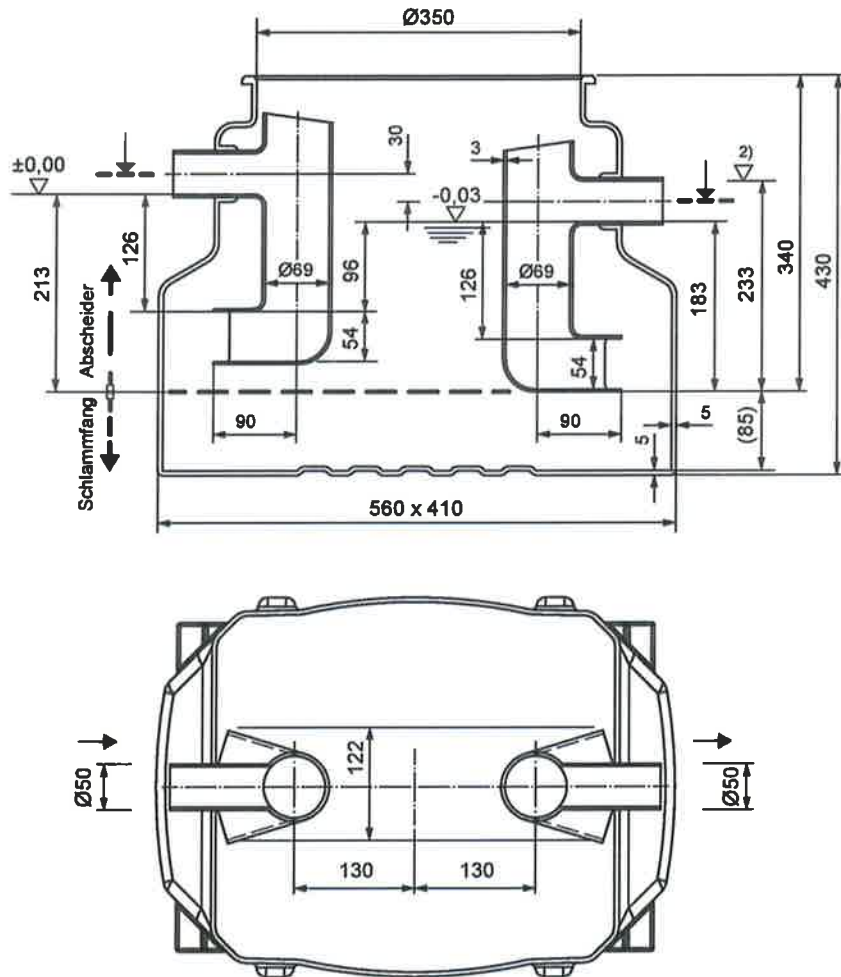
Teil	Benennung	Werkstoff
1	Gehäuse	Kunststoff oder Edelstahl (1.4571)
2	Einlaufteil kpl.	Kunststoff oder Edelstahl (1.4571)
3	Dichtung	Nitrilkautschuk (NBR)
4	Deckel	Kunststoff oder Edelstahl (1.4571)
5	Spannring	Edelstahl (1.4571) oder Stahl beschichtet
6	Auslaufteil kpl.	Kunststoff oder Edelstahl (1.4571)
7	Typenschild	Edelstahl bzw. Kunststoff

Fettabscheideranlage für bewegliche Spüleinrichtungen zur Freiaufstellung

Übersicht
LipuMobil-P Typ 0,8 mit integriertem Schlammfang (Ausführung Kunststoff)
LipuMobil-S Typ 0,8 mit integriertem Schlammfang (Ausführung Edelstahl)

Anlage 1

Abbildung: LipuMobil-P



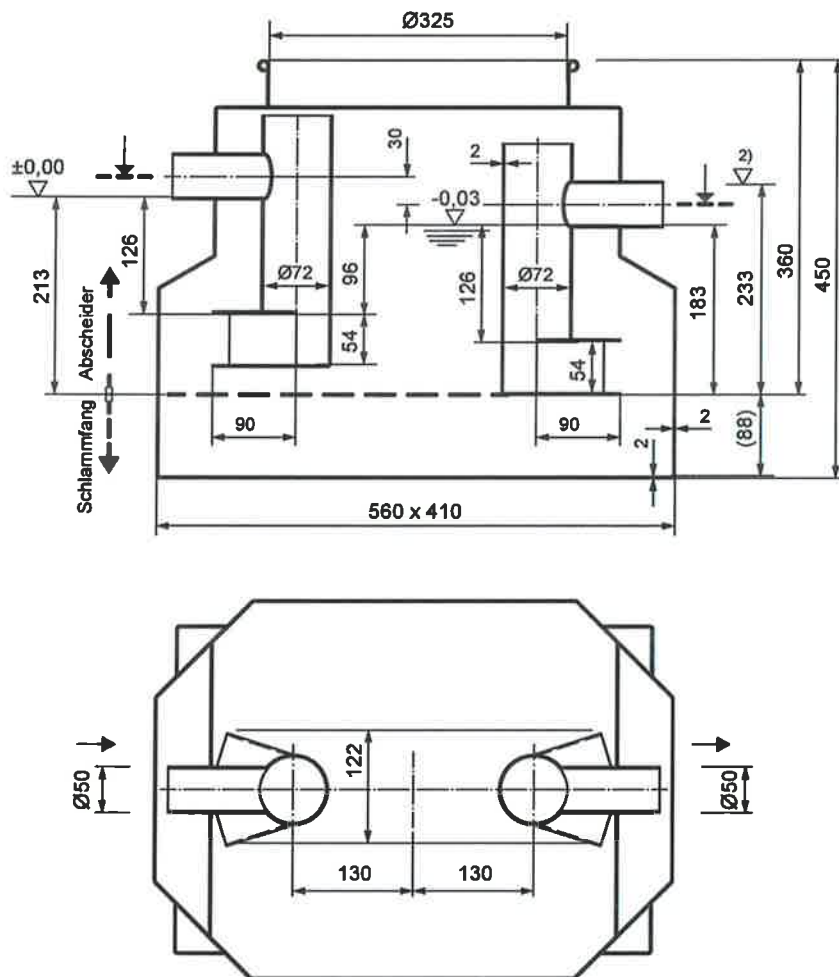
²⁾ Niveau: Höchster Flüssigkeitsspiegel bei Nennbelastung und maximaler Speichermenge an Fett (Ruhewasserspiegel plus DN)

Fettabscheideranlage für bewegliche Spüleinrichtungen zur Freiaufstellung

LipuMobil-P Typ 0,8 mit integriertem Schlammfang (Ausführung Kunststoff)

Anlage 2

Abbildung: LipuMobil-S



²⁾ Niveau: Höchster Flüssigkeitsspiegel bei Nennbelastung und maximaler Speichermenge an Fett (Ruhewasserspiegel plus DN)

Fettabscheideranlage für bewegliche Spüleinrichtungen zur Freiaufstellung

LipuMobil-S Typ 0,8 mit integriertem Schlammfang (Ausführung Edelstahl)

Anlage 3

Bestimmungsgemäße Verwendung

Die Abscheideranlage ist ausschließlich für die Abscheidung von verseifbaren Ölen und Fetten pflanzlicher und tierischer Herkunft vorgesehen.

Einsatzgebiete für mobile Spüleinrichtungen (kein ortsfester Einbau):

- mobile Imbissstände
- Geschirmobile

Anschluss

- Anschluss einer gewerblichen Spülmaschine mit einer Mindestspülzeit von 1 Minute bei einer Wechselzeit von ½ Minute. Das ergibt eine Zykluszeit t_z von 1,5 Minuten. Nachspülwasserverbrauch der gewerblichen Spülmaschinen VS = 5 Liter.
- Neben Spülmaschine, Anschluss höchstens einer Einrichtung zum Vorspülen des Geschirrs und kurzzeitigem Betrieb.

Einhaltung der rechtlichen und technischen Bestimmungen

Für den Einbau, Betrieb, die Wartung und Kontrolle von Fettabscheideranlagen sind die speziellen rechtlichen und technischen Bestimmungen einzuhalten.

Einbaugrundsätze

Der Aufstellort der Fettabscheideranlage soll möglichst nah an der Abwasseranfallstelle liegen, um Belagbildung und Verstopfungen in der Zulaufleitung durch abkühlendes und erstarrendes Fett zu verhindern.

Das Typenschild der Anlage muss jederzeit leicht lesbar angebracht sein.

Alle Bauteile der Fettabscheideranlage sind vor der Installation auf ordnungsgemäßen Zustand zu prüfen und vor Beschädigung und Verschmutzung zu schützen.

Erforderliche Verbindungsleitungen sind spannungsfrei zu verlegen.

Abladen und Transport

Gehäuse per Hand oder mit entsprechendem Hebezeug (Anschlagbändern an den Anschlussstutzen befestigen) abladen und transportieren.

Installation

- Ausrichtung auf Rohrleitungsachse. Zu- und Ablauf: Fließrichtung beachten!
- Rohrverbindung herstellen.
- Anlage mit Wasser füllen.

Betrieb

- Das anfallende Fett ist täglich abzuschöpfen, in einem geruchdichten Behälter zu sammeln und ordnungsgemäß zu entsorgen.
- Nach Beendigung eines Einsatzes, mindestens jedoch einmal pro Woche, ist der Fettabscheider vollständig zu leeren und zu reinigen.
- Für die Beseitigung der entnommenen Inhalte sind die örtlichen Bestimmungen zu beachten.

Komplettreinigung

- Abdeckung der Wartungsöffnung öffnen.
- Inhalt absaugen/entleeren, Sinkstoffe sorgfältig entnehmen, Verkrustungen u. Ablagerungen gründlich entfernen.
- Schlammfang und Abscheider gründlich reinigen.
- Entsorgung des Inhaltes ordnungsgemäß und den Vorschriften entsprechend im Betriebstagebuch eintragen.

Fettabscheideranlage für bewegliche Spüleinrichtungen zur Freiaufstellung	Anlage 4
Beschreibung LipuMobil-P Typ 0,8 mit integriertem Schlammfang (Ausführung Kunststoff) LipuMobil-S Typ 0,8 mit integriertem Schlammfang (Ausführung Edelstahl)	