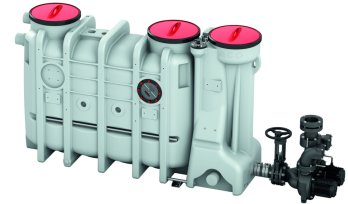


LipuSmart-P-OB Basis

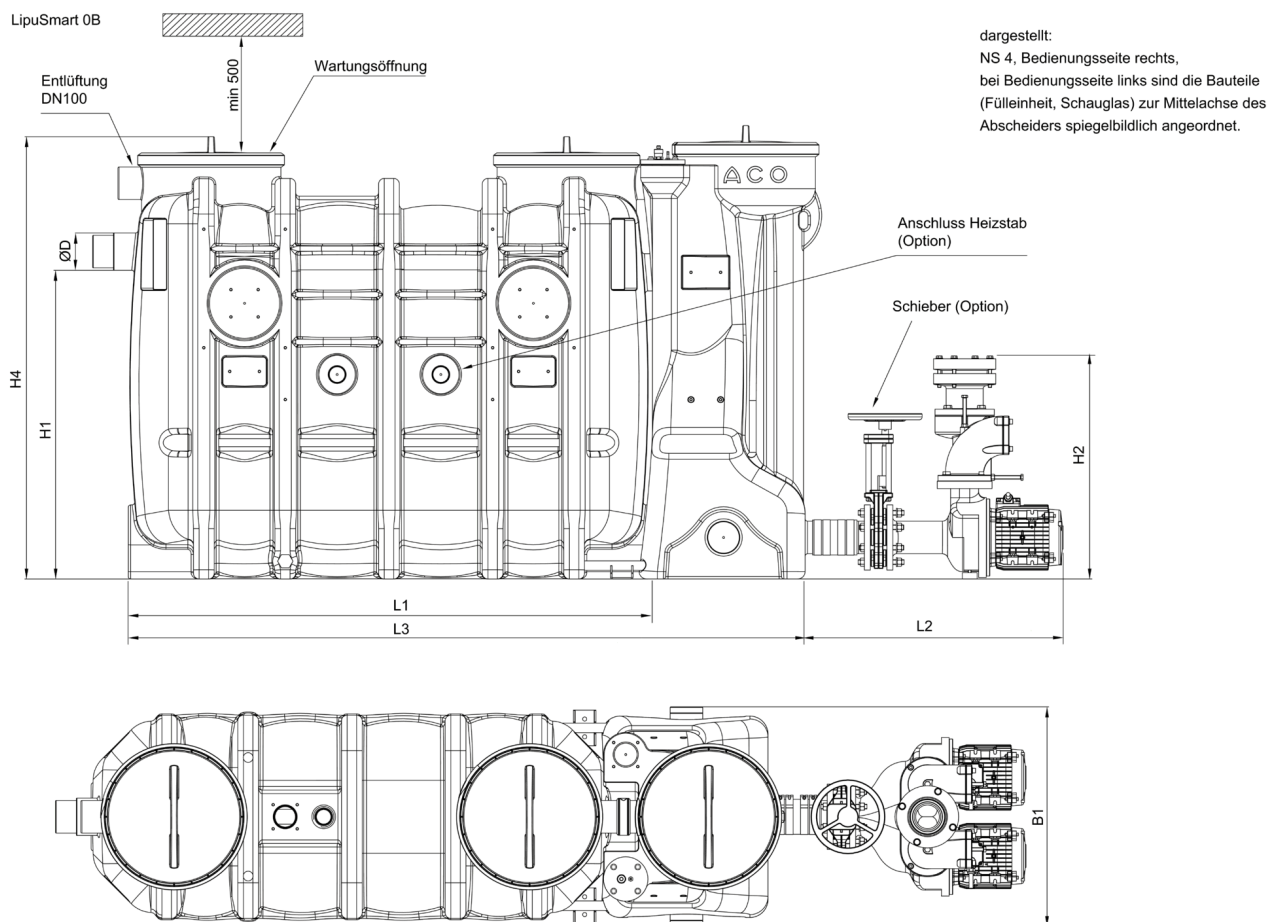
Produktinformation for produktgruppen



Tekniske oplysninger for vare 3560.36.00

Nominel kapacitet	Nominel bredde	Indhold			Nøgledata pumpeenhed			Vægt	
		Fedtlag	Generelt	Type	Motorkraft	Anvendelig volumen	Tom	Fuld	
		[l]	[l]	[l]	[kW]	[l]	[kg]	[kg]	
NS 10	DN 150	1000	520	2000	Pumpen-set 4,0kW	4	235	373,0	2353,0

Mål



Nominal kapacitet

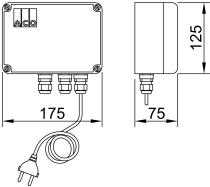
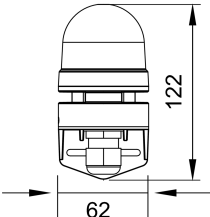
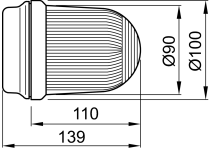
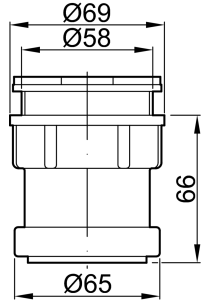
Mål

	L1	L2	L3	H1	H2	H4	W1	D
	[mm]	[mm]	[mm]	[mm]	[mm]	[mm]	[mm]	[mm]
NS 10	2450	835	2977	1250	753	1700	960	160

Ydelsesparametre

Type	Løfte-højde	Flow Q med løftehøjde H						Medietemperatur		
		6 m	8 m	10 m	12 m	14 m	16 m	18 m	Normal	Maksimum
	[m]	[l/s]	[l/s]	[l/s]	[l/s]	[l/s]	[l/s]	[l/s]	[°C]	[°C]
Pumpenset 4,0kW	5-20	14,3	12,6	10,8	9,4	7,0	5,0	2,7	40	65

Tilbehør

Beskrivelse	Anvendes med	Vare-nummer	Beskrivelse
 <p>Signalenhed</p>	<ul style="list-style-type: none"> ■ Quatrix-K type 3F. Automatisk højvandslukker til fækalieholdigt vand ■ Samtlige Multi spildevandspumpestationer ■ Mono/duo-installation før beholder ■ Multi-Max ■ Sinkamat –K/-KD ■ Sinkamat-Z ■ Sinkamat-Z (under gulvniveau) <ul style="list-style-type: none"> □ Duo 	0150.26.73	<ul style="list-style-type: none"> ■ Selvladende ■ Med Volt-fri kontakt ■ Synlig og hørbar ■ Uden flyder ■ Til montering uden for det eksplosive område ■ Hus: 125 x 175 x 75 mm ■ Beskyttelsesniveau: IP65 ■ Driftsspænding: 230 V/AC 50/60 Hz ■ Tilslut og anvend med kabel: 2 m ■ Vægt: 1,4 kg
 <p>Signalhorn</p>	<ul style="list-style-type: none"> ■ Signalenhed med spændingsløs fejlrapportering ■ LipuSmart ■ Multi-Max med signalenhed ■ LipuLift-P 	0178.61.94	<ul style="list-style-type: none"> ■ 230V AC ■ Strømforbrug: 30mA ■ Ø62x85 mm (L/B x T) ■ Beskyttelse: IP66 ■ 95 dB(A) ■ Vægt: 0,3 kg
 <p>Blinkende lys</p>	<ul style="list-style-type: none"> ■ Signalenhed med spændingsløs fejlrapportering ■ LipuSmart ■ Multi-Max med signalenhed ■ LipuLift-P 	0178.62.08	<ul style="list-style-type: none"> ■ 230 V ■ Strømforbrug: 70 mA ■ Vægt: 0,5 kg
 <p>Indløbsmuffe DN 50</p>	<ul style="list-style-type: none"> ■ Junior højvandslukker til kælder afløb ■ Kælder afløb DN 100 ■ Sinkamat-K (fritstående) ■ LipuSmart-P ■ Multi-Mini 	2410.00.04	<ul style="list-style-type: none"> ■ I plast ■ Mulighed for input fra siden ■ Til montering på stedet ■ Vægt: 0,1 kg ■ Vægt: 0,1 kg

Du kan finde yderligere tilbehør under → www.aco.dk/3560.36.00