

LipuSmart-P-OB Basis

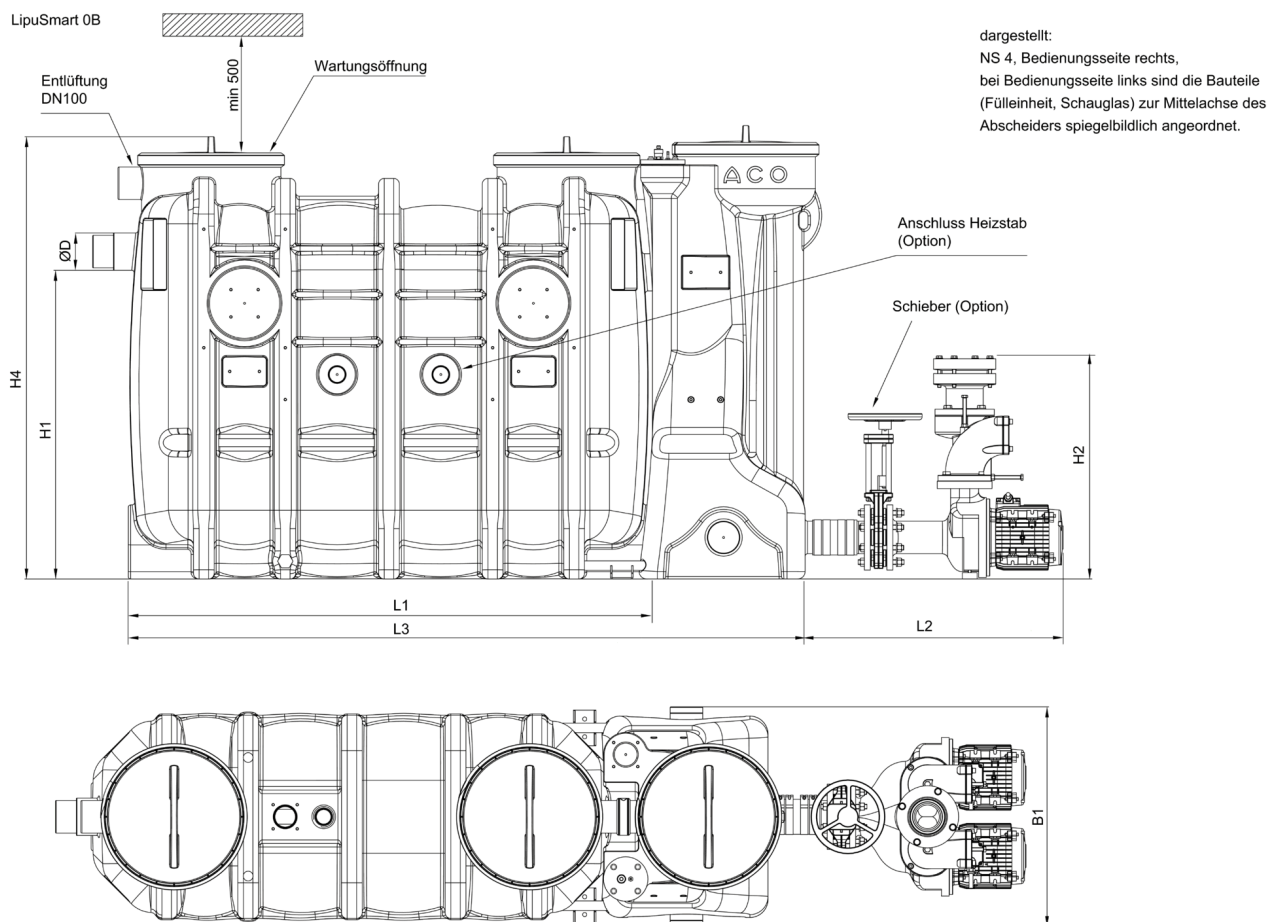
Produktinformation for produktgruppen



Tekniske oplysninger for vare 3555.36.00

| Nominel kapacitet | Nominel bredde | Indhold | | | Nøgledata pumpeenhed | | | Vægt | |
|-------------------|----------------|---------|----------|------|----------------------|--------------------|------|-------|--------|
| | | Fedtlag | Generelt | Type | Motorkraft | Anvendelig volumen | Tom | Fuld | |
| | | [l] | [l] | [l] | [kW] | [l] | [kg] | [kg] | |
| NS 5,5 | DN 150 | 725 | 360 | 1430 | Pumpen-set 4,0kW | 4 | 235 | 323,0 | 1753,0 |

Mål



Nominal kapacitet

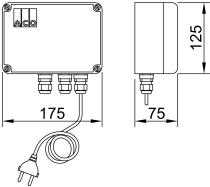
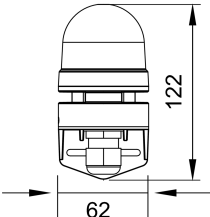
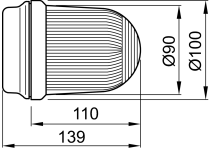
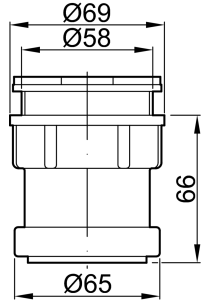
Mål

| | L1 | L2 | L3 | H1 | H2 | H4 | W1 | D |
|--------|------|------|------|------|------|------|------|------|
| | [mm] | [mm] | [mm] | [mm] | [mm] | [mm] | [mm] | [mm] |
| NS 5,5 | 1760 | 835 | 2287 | 1250 | 753 | 1700 | 960 | 160 |

Ydelsesparametre

| Type | Løfte-højde | Flow Q med løftehøjde H | | | | | | Medietemperatur | | |
|-----------------|-------------|-------------------------|-------|-------|-------|-------|-------|-----------------|--------|----------|
| | | 6 m | 8 m | 10 m | 12 m | 14 m | 16 m | 18 m | Normal | Maksimum |
| | [m] | [l/s] | [l/s] | [l/s] | [l/s] | [l/s] | [l/s] | [l/s] | [°C] | [°C] |
| Pumpenset 4,0kW | 5-20 | 14,3 | 12,6 | 10,8 | 9,4 | 7,0 | 5,0 | 2,7 | 40 | 65 |

Tilbehør

| Beskrivelse | Anvendes med | Vare-nummer | Beskrivelse |
|---|--|-------------|--|
|  <p>Signalenhed</p> | <ul style="list-style-type: none"> ■ Quatrix-K type 3F. Automatisk højvandslukker til fækalieholdigt vand ■ Samtlige Multi spildevandspumpestationer ■ Mono/duo-installation før beholder ■ Multi-Max ■ Sinkamat –K/-KD ■ Sinkamat-Z ■ Sinkamat-Z (under gulvniveau) <ul style="list-style-type: none"> □ Duo | 0150.26.73 | <ul style="list-style-type: none"> ■ Selvladende ■ Med Volt-fri kontakt ■ Synlig og hørbar ■ Uden flyder ■ Til montering uden for det eksplosive område ■ Hus: 125 x 175 x 75 mm ■ Beskyttelsesniveau: IP65 ■ Driftsspænding: 230 V/AC 50/60 Hz ■ Tilslut og anvend med kabel: 2 m ■ Vægt: 1,4 kg |
|  <p>Signalhorn</p> | <ul style="list-style-type: none"> ■ Signalenhed med spændingsløs fejlrapportering ■ LipuSmart ■ Multi-Max med signalenhed ■ LipuLift-P | 0178.61.94 | <ul style="list-style-type: none"> ■ 230V AC ■ Strømforgbrug: 30mA ■ Ø62x85 mm (L/B x T) ■ Beskyttelse: IP66 ■ 95 dB(A) ■ Vægt: 0,3 kg |
|  <p>Blinkende lys</p> | <ul style="list-style-type: none"> ■ Signalenhed med spændingsløs fejlrapportering ■ LipuSmart ■ Multi-Max med signalenhed ■ LipuLift-P | 0178.62.08 | <ul style="list-style-type: none"> ■ 230 V ■ Strømforgbrug: 70 mA ■ Vægt: 0,5 kg |
|  <p>Indløbsmuffe DN 50</p> | <ul style="list-style-type: none"> ■ Junior højvandslukker til kælder afløb ■ Kælder afløb DN 100 ■ Sinkamat-K (fritstående) ■ LipuSmart-P ■ Multi-Mini | 2410.00.04 | <ul style="list-style-type: none"> ■ I plast ■ Mulighed for input fra siden ■ Til montering på stedet ■ Vægt: 0,1 kg ■ Vægt: 0,1 kg |

Du kan finde yderligere tilbehør under → www.aco.dk/3555.36.00