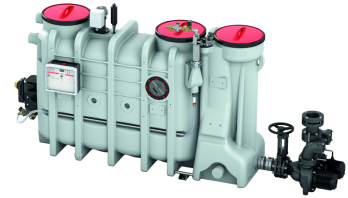


LipuSmart-P-OA stage 3

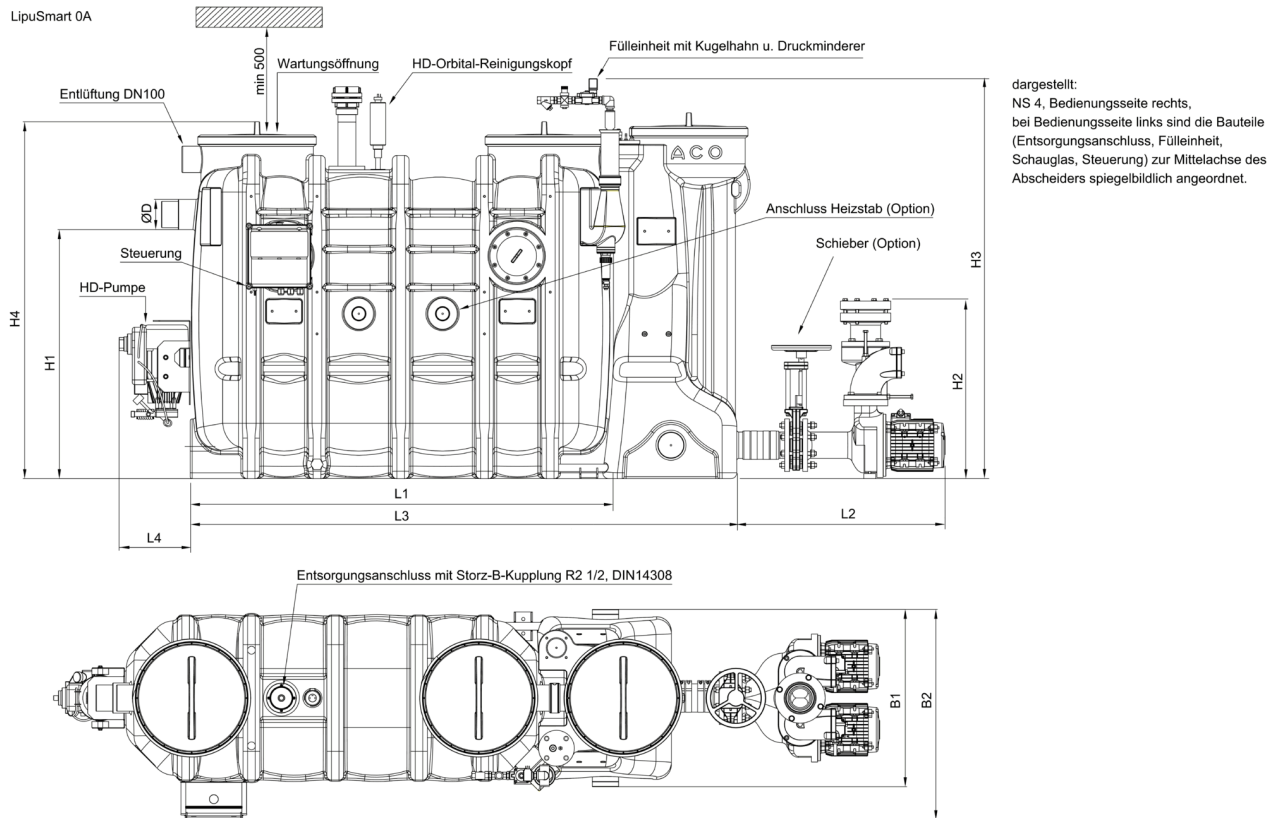
Produktinformation for produktgruppen



Tekniske oplysninger for vare 3554.76.32

Nominel kapacitet	Nominel bredde	Indhold			Nøgledata pumpeenhed			Vægt	
		Fedtlag	Generelt	Type	Motorkraft	Anvendelig volumen	Tom	Fuld	
		[l]	[l]	[l]	[kW]	[l]	[kg]	[kg]	
NS 4	DN 100	400	200	830	Pumpen-set 1,5kW	1,5	155	259,0	1089,0

Mål



Nominal kapacitet

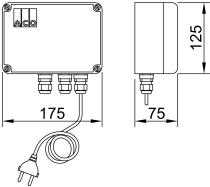
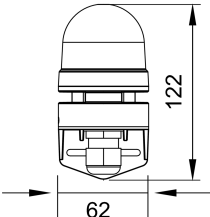
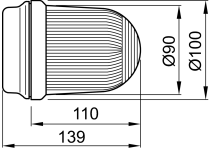
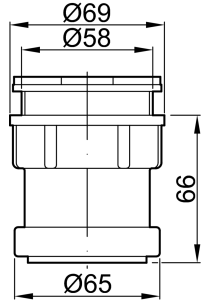
Mål

	L1	L2	L3	L4	H1	H2	H3	H4	W1	W2	D
	[mm]	[mm]	[mm]	[mm]	[mm]	[mm]	[mm]	[mm]	[mm]	[mm]	[mm]
NS 4	1760	800	2285	300	1055	753	1680	1500	742	880	110

Ydelsesparametre

Type	Løfte-højde	Flow Q med løftehøjde H			Medietemperatur	
		4 m	6 m	8 m	Normal	Maksimum
		[m]	[l/s]	[l/s]	[l/s]	[°C]
Pumpen-set 1,5kW	3-9	11,2	7,5	1,9	40	65

Tilbehør

Beskrivelse	Anvendes med	Vare-nummer	Beskrivelse
 <p>Signalenhed</p>	<ul style="list-style-type: none"> ■ Quatrix-K type 3F. Automatisk højvandslukker til fækalieholdigt vand ■ Samtlige Multi spildevandspumpestationer ■ Mono/duo-installation før beholder ■ Multi-Max ■ Sinkamat –K/-KD ■ Sinkamat-Z ■ Sinkamat-Z (under gulvniveau) <ul style="list-style-type: none"> □ Duo 	0150.26.73	<ul style="list-style-type: none"> ■ Selvladende ■ Med Volt-fri kontakt ■ Synlig og hørbar ■ Uden flyder ■ Til montering uden for det eksplosive område ■ Hus: 125 x 175 x 75 mm ■ Beskyttelsesniveau: IP65 ■ Driftsspænding: 230 V/AC 50/60 Hz ■ Tilslut og anvend med kabel: 2 m ■ Vægt: 1,4 kg
 <p>Signalhorn</p>	<ul style="list-style-type: none"> ■ Signalenhed med spændingsløs fejlrapportering ■ LipuSmart ■ Multi-Max med signalenhed ■ LipuLift-P 	0178.61.94	<ul style="list-style-type: none"> ■ 230V AC ■ Strømforbrug: 30mA ■ Ø62x85 mm (L/B x T) ■ Beskyttelse: IP66 ■ 95 dB(A) ■ Vægt: 0,3 kg
 <p>Blinkende lys</p>	<ul style="list-style-type: none"> ■ Signalenhed med spændingsløs fejlrapportering ■ LipuSmart ■ Multi-Max med signalenhed ■ LipuLift-P 	0178.62.08	<ul style="list-style-type: none"> ■ 230 V ■ Strømforbrug: 70 mA ■ Vægt: 0,5 kg
 <p>Indløbsmuffe DN 50</p>	<ul style="list-style-type: none"> ■ Junior højvandslukker til kælder afløb ■ Kælder afløb DN 100 ■ Sinkamat-K (fritstående) ■ LipuSmart-P ■ Multi-Mini 	2410.00.04	<ul style="list-style-type: none"> ■ I plast ■ Mulighed for input fra siden ■ Til montering på stedet ■ Vægt: 0,1 kg ■ Vægt: 0,1 kg

Du kan finde yderligere tilbehør under → www.aco.dk/3554.76.32