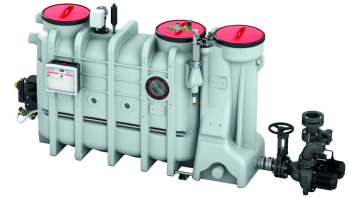


# LipuSmart-P-OA stage 3

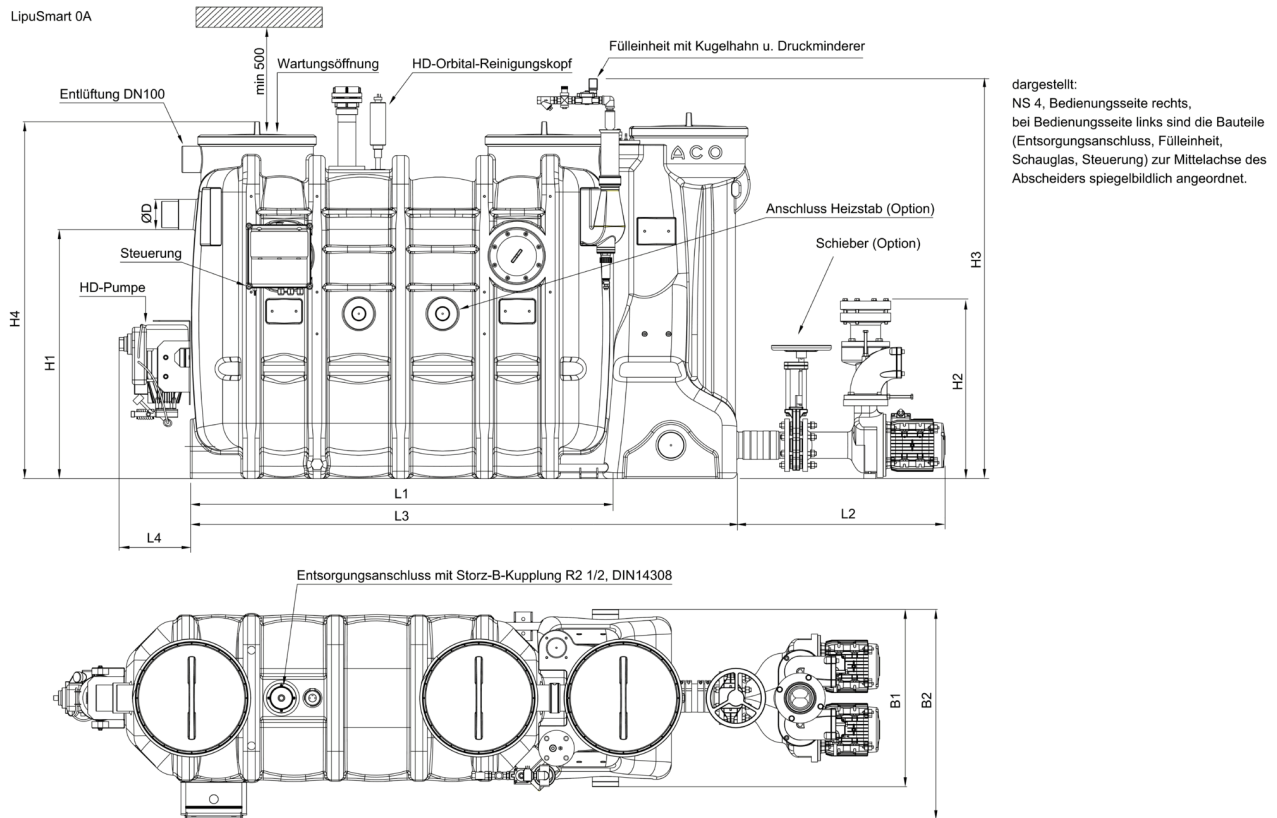
## Produktinformation for produktgruppen



## Tekniske oplysninger for vare 3552.76.32

Nominel kapacitet	Nominel bredde	Indhold			Nøgledata pumpeenhed			Vægt	
		Fedtlag	Generelt	Type	Motorkraft	Anvendelig volumen	Tom	Fuld	
		[l]	[l]	[l]	[kW]	[l]	[kg]	[kg]	
NS 2	DN 100	210	100	440	Pumpen-set 1,5kW	1,5	155	229,0	669,0

## Mål



### Nominal kapacitet

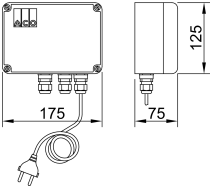
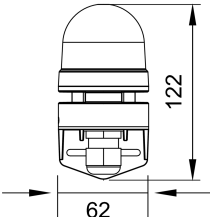
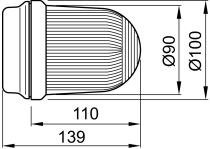
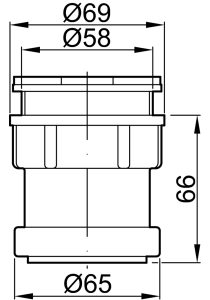
### Mål

	L1	L2	L3	L4	H1	H2	H3	H4	W1	W2	D
	[mm]	[mm]	[mm]	[mm]	[mm]	[mm]	[mm]	[mm]	[mm]	[mm]	[mm]
NS 2	1100	800	1625	300	1055	753	1680	1500	742	880	110

### Ydelsesparametre

Type	Løfte-højde [m]	Flow Q med løftehøjde H			Medietemperatur	
		4 m	6 m	8 m	Normal	Maksimum
		[l/s]	[l/s]	[l/s]	[°C]	[°C]
Pumpen-set 1,5kW	3-9	11,2	7,5	1,9	40	65

## Tilbehør

Beskrivelse	Anvendes med	Vare-nummer	Beskrivelse
 <p>Signalenhed</p>	<ul style="list-style-type: none"> <li>■ Quatrix-K type 3F. Automatisk højvandslukker til fækalieholdigt vand</li> <li>■ Samtlige Multi spildevandspumpestationer</li> <li>■ Mono/duo-installation før beholder</li> <li>■ Multi-Max</li> <li>■ Sinkamat –K/-KD</li> <li>■ Sinkamat-Z</li> <li>■ Sinkamat-Z (under gulvniveau) <ul style="list-style-type: none"> <li>□ Duo</li> </ul> </li> </ul>	0150.26.73	<ul style="list-style-type: none"> <li>■ Selvladende</li> <li>■ Med Volt-fri kontakt</li> <li>■ Synlig og hørbar</li> <li>■ <b>Uden</b> flyder</li> <li>■ Til montering uden for det eksplosive område</li> <li>■ Hus: 125 x 175 x 75 mm</li> <li>■ Beskyttelsesniveau: IP65</li> <li>■ Driftsspænding: 230 V/AC 50/60 Hz</li> <li>■ Tilslut og anvend med kabel: 2 m</li> <li>■ Vægt: 1,4 kg</li> </ul>
 <p>Signalhorn</p>	<ul style="list-style-type: none"> <li>■ Signalenhed med spændingsløs fejlrapportering</li> <li>■ LipuSmart</li> <li>■ Multi-Max med signalenhed</li> <li>■ LipuLift-P</li> </ul>	0178.61.94	<ul style="list-style-type: none"> <li>■ 230V AC</li> <li>■ Strømforbrug: 30mA</li> <li>■ Ø62x85 mm (L/B x T)</li> <li>■ Beskyttelse: IP66</li> <li>■ 95 dB(A)</li> <li>■ Vægt: 0,3 kg</li> </ul>
 <p>Blinkende lys</p>	<ul style="list-style-type: none"> <li>■ Signalenhed med spændingsløs fejlrapportering</li> <li>■ LipuSmart</li> <li>■ Multi-Max med signalenhed</li> <li>■ LipuLift-P</li> </ul>	0178.62.08	<ul style="list-style-type: none"> <li>■ 230 V</li> <li>■ Strømforbrug: 70 mA</li> <li>■ Vægt: 0,5 kg</li> </ul>
 <p>Indløbsmuffe DN 50</p>	<ul style="list-style-type: none"> <li>■ Junior højvandslukker til kælder afløb</li> <li>■ Kælder afløb DN 100</li> <li>■ Sinkamat-K (fritstående)</li> <li>■ LipuSmart-P</li> <li>■ Multi-Mini</li> </ul>	2410.00.04	<ul style="list-style-type: none"> <li>■ I plast</li> <li>■ Mulighed for input fra siden</li> <li>■ Til montering på stedet</li> <li>■ Vægt: 0,1 kg</li> <li>■ Vægt: 0,1 kg</li> </ul>

Du kan finde yderligere tilbehør under → [www.aco.dk/3552.76.32](http://www.aco.dk/3552.76.32)