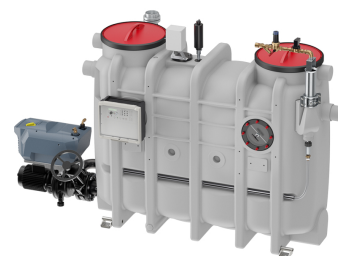


# LipuJet-P-OAP stage 3

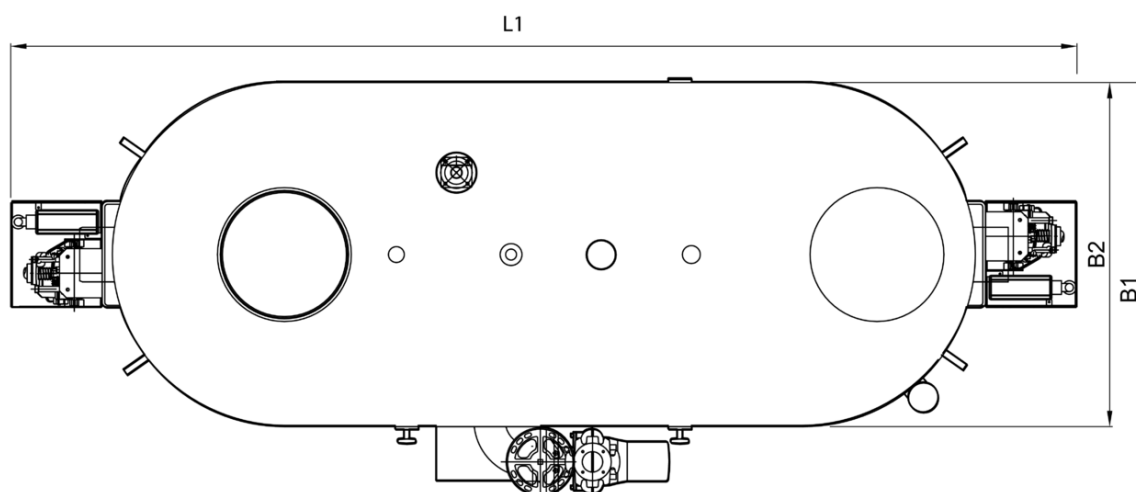
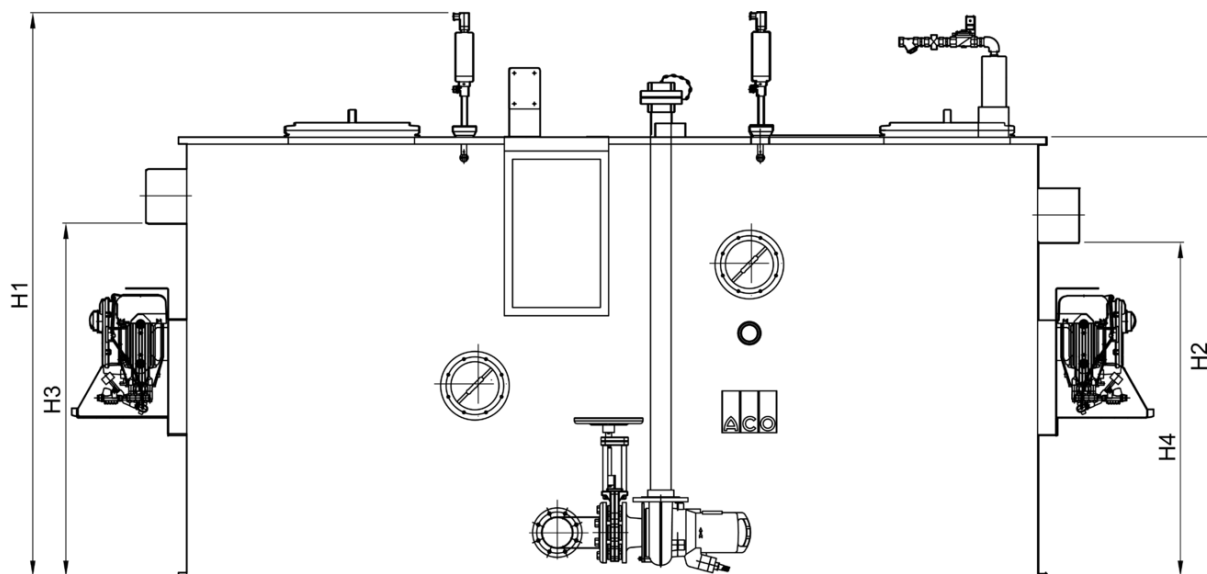
## Produktinformation for produktgruppen



## Tekniske oplysninger for vare 3560.84.32

Nominel kapacitet	Nominel bredde	Indhold			Vægt	
		Fedtlag	Generelt	Tom	Fuld	
		[l]	[l]	[l]	[kg]	[kg]
NS 10	DN 150	1000	520	2000	337,0	2337,0

**Mål**



**Nomi-  
nel ka-  
pacitet**

**Mål**

	L1	L2	L3	L4	H1	H2	H3	H4	H5	W1	W2	B3	B4	D
	[mm]	[mm]	[mm]	[mm]	[mm]	[mm]	[mm]	[mm]	[mm]	[mm]	[mm]	[mm]	[mm]	[mm]
NS 10	2450	2690	3150	700	1250	1180	1910	1700	1900	950	1020	625	1180	160